

MAC.SAFE-10P(T)

Alto falante gabinete IP-44



Especificações	
Material/Cor	ABS / RAL 9010
Montagem	4 Parafusos
Terminal	Terminais de pressão
Peso com Transformador	0,8 Kg
Temperatura de Operação	90°C / -40°C
Potência	10W
SPL 1W/1m	87 dB
Potência nominal SPL	97 dB
Frequência	60 - 17000 Hz
Q1kHz/4kHz Dispersão (-6dB) 1kHz/4kHz	115° / 70°

Descrição do Produto

Alto falante de gabinete com classificação IP44 de plástico de 10W.

Opcional: Impedâncias, plaquetas, cores;

Procedimento de instalação, operação e manutenção

Abra o gabinete, pressionando o clipe na extremidade curta do gabinete e levante o gabinete da placa de montagem.

Passa o cabo pelo prensa-cabo e conecte ao terminal 70V (branco - verde) ou 100V (branco - vermelho).

Escolha a potência necessária no transformador.

Prenda a placa de montagem na parede ou no teto com quatro parafusos.

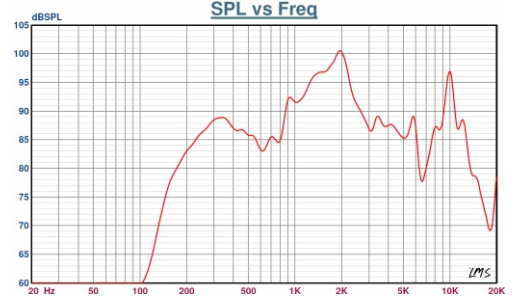
Feche o gabinete prendendo a tampa frontal.

Para um ótimo desempenho, sempre use a tensão/potência correta e opere dentro dos limites de frequência conforme declarou.

Não abra o alto-falante quando energizado.

Este alto-falante é fornecido com dois anos de garantia contra defeitos de fabricação.

Níveis de pressão sonora em 1W/1m



Conexão primárias	
Branco:Verde	70V
Branco:Vermelho	100V
Tomadas nominais secundárias	
C : 1	10,0 W
C : 2	5,0 W
C : 3	2,5 W
C : 4	1,0 W

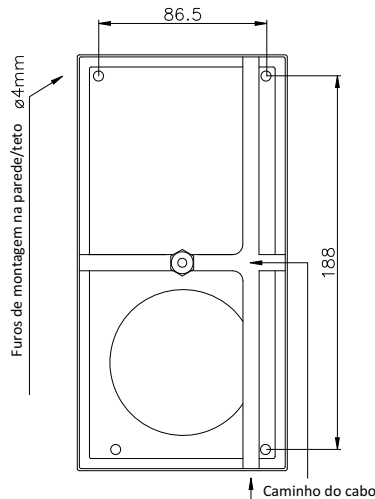
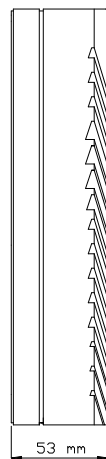
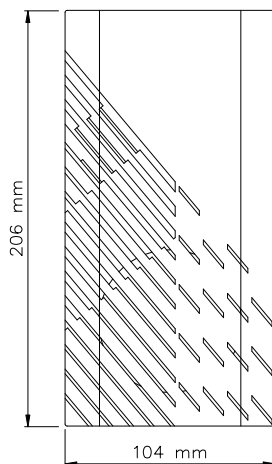
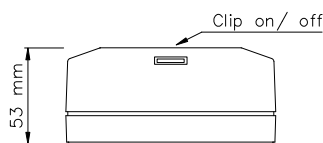
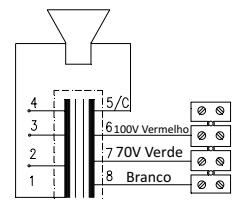


Diagrama de circuito



Baixa Impedância

