

Apito Nevoeiro 2 NM



MARCAÇÃO	
Gases	Ex d IIB Gb
Pó	Ex d IIB Gb
Classe de Temperatura	T6
Grau de Proteção (IP)	IP66
Zonas	1, 2, 21 e 22

Descrição do Produto

O Apito nevoeiro LIEX-710/22 é um emissor de som compacto, leve e confiável projetado para uso em aplicação marítimas. Comprovado em mais de 40 anos de serviço no ambiente marinho, a construção robusta e o design à prova d'água IP66 o tornam ideal para montagem em plataformas de petróleo offshore e plataformas de perfuração, parques eólicos offshore, bóias calmas e sistemas de produção flutuantes (FPSOs);

Ressoa em cerca de 670 Hz

Projetado em uma frequência ideal para maximizar a classificação de alcance para os critérios da Guarda Costeira dos EUA e da IALA;

Saída de áudio omnidirecional;

Eletrônica de controle baseada em microprocessador interruptor "á contade" - um detector de nevoeiro é útil em plataformas tripuladas onde o funcionamento contínuo da buzina de nevoeiro é um ruído irritante; trabalhando sem intervenção humana, a sirene/detector de nevoeiro ativa automaticamente a sirene em baixa visibilidade quando exigido pelos regulamentos e evita que soe em todas as outras condições;

A fonte de alimentação inclui terminais seletores de código remoto para alterar o ritmo do som e terminais para sincronizar a buzina com outras buzinas ou luzes;

A sincronização também pode ser realizada por um codificador mestre centralizado;

Os terminais também são fornecidos para um controle de silêncio temporário de 2 horas, estaca chave permite que um técnico desative temporariamente a buzina de nevoeiro, após o período de tempo limite, a sirene volta a soar seu código designado sem que o técnico tenha que se lembrar de ligar manualmente a sirene novamente;

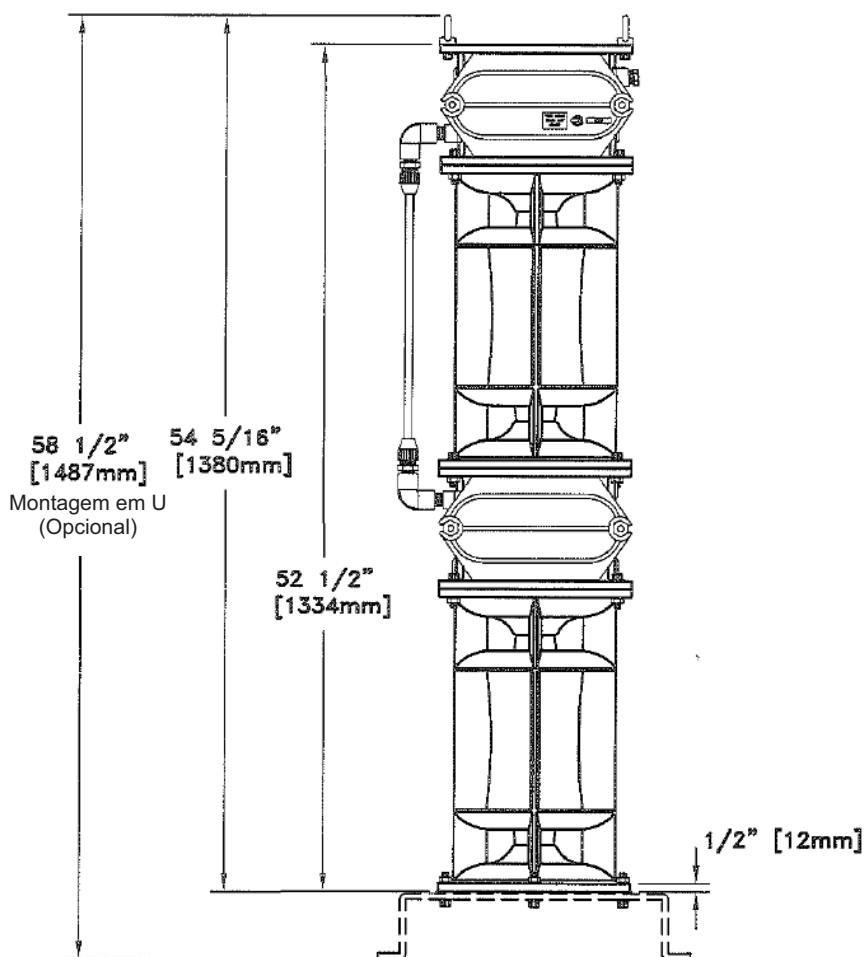
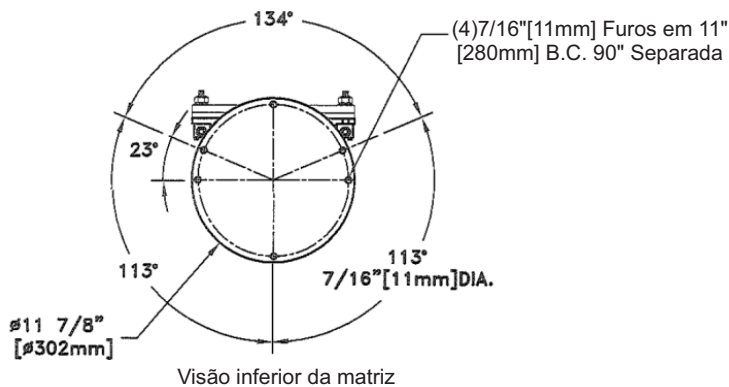
Certificado

FM APPROVED NI/II/W/BCD/T4; $-25^{\circ}\text{C} \leq T_a \leq +55^{\circ}\text{C}$ NI/II/2/IIB+H2/T4; $-25^{\circ}\text{C} \leq T_a \leq +55^{\circ}\text{C}$ ATEX ou IECEx Zona 1 & 2 Versions

Também disponível

CPEX 22.0444X(INMETRO BRASILEIRO)

Especificações	
Faixa Nominal	2 milhas
Frequência	670Hz/660Hz
Altura	1333.5 mm (52.5")
Diâmetro	320 mm(11 7/8")
Peso	63 Kg (140 lbs.)
Peso embarque	91 Kg (200 lbs.) (4) 11 mm (7/16") Furos de 280 mm
Montagem	(11") B.C.
Habitação	Alumínio fundido de grau marítimo
Tensão de entrada	10.5-30Vcc, 120 ou 230Vca (Tensões de alimentação opcionais disponíveis mediante solicitação_)
Potência de entrada buzina	140W
Potência de saída para drivers	110.3W
Temperatura de operação	-25°C a 55°C
Proteção contra corrosão	NEMA-4X
Classificação de entrada	IP66



Bases de montagem alternativas podem ser adequadas a instalação final

Visão frontal da matriz