

# MAC.JREX101

Telefone analógico para atmosfera explosiva



Zona 1  
Zona 2  
Zona 22



MARCAÇÃO	
Classificação	II 2G Ex e ib mb IIC T6 Gb
	II 2D Ex ib [ib] tb IIIC T80 Db
Temperatura de Operação	-40°C ≤ Ta ≤ +70°C
Grau de Proteção	IP66
Zonas	1, 2, 21 e 22

Características Técnicas	
Máxima tensão de alimentação do toque	48 a 96 Vac
Impedância da campainha	> 6,0 k Ω @ 25Hz > 4,0 k Ω @ 50Hz
Máxima tensão de alimentação do telefone	24 a 65 Vdc
Corrente operação	20 a 100 mA
Certificação	INMETRO
Pressão sonora do toque	~110 dB @ 1m
Dimensões (aprox.)	339 x 146 x 126 mm
Peso (aprox.)	6,000 kg

## Descrição do Produto

O telefone à prova de explosão analógico JREX101 foi projetado para proporcionar uma comunicação de voz em um ambiente hostil onde confiabilidade, eficiência e segurança são primordiais. O telefone possui certificado INMETRO para aplicações em áreas classificadas. O telefone é capaz de suportar grandes diferenças de temperatura, altas taxas de umidade, exposição a água do mar e a poeira, atmosfera corrosiva e explosiva de gás e poeira além do desgaste mecânico, tornando-o adequado para uso como telefone de emergência. O monofone robusto foi projetado para suportar o uso contínuo em todos os ambientes. O cordão do monofone é blindado e fornece resistência adicional ao vandalismo ou uso industrial pesado.

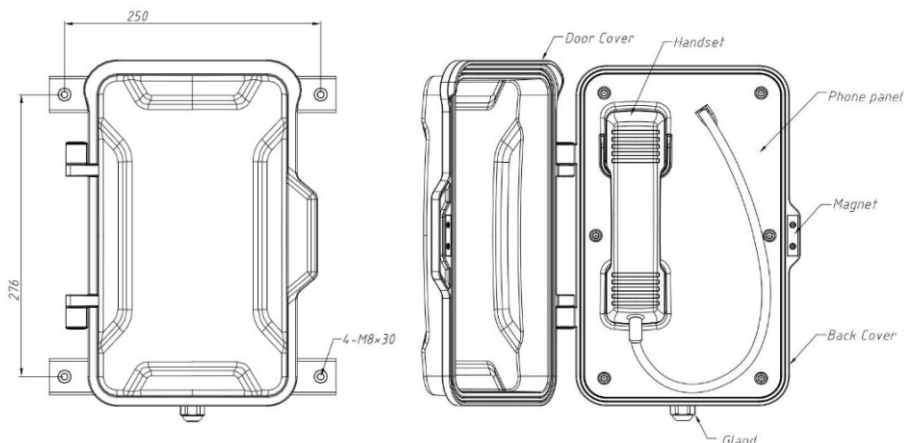
### Características:

- Telefone em padrão analógico;
- Possui certificação INMETRO para aplicações em áreas classificadas;
- Construção robusta, resistente ao vandalismo;
- Aplicação eterna, resistente a intempéries;
- Instalação simples com terminais de conexões de rápido encaixe;
- Monofone em plástico ABS, resistente ao tempo e a corrosão;
- Alimentação direta pela linha de conexão;
- Cordão do monofone blindado resistente ao vandalismo;

### Aplicações:

- Instalações industriais e comerciais;
- Redes de telecomunicação, externas e offshore;
- Plataformas de petróleo, gás, indústrias químicas, farmacêuticas, alimentícias;
- Navios, plataformas flutuantes, marinas, portos e aeroportos;
- Depósitos de tintas, vernizes, fertilizantes e explosivos;
- Aplicações em geral;

**Atenção:** Este é um telefone especial para aplicação em redes de telefonia industrial, externa e offshore. Por este motivo, não possui homologação Anatel para redes públicas de telefonia.



IP-L-05

Telecomunicações