

Alto falante em alumínio



Especificações	IIB	IIC
Material/Cor	Alumínio / RAL7035	N/A
Montagem	Suporte	N/A
Terminal	Cabo	N/A
Peso com Transformador	3,1 Kg	N/A
Temperatura de Operação	60°C / -50°C	N/A
Potência	15W / 15W	N/A
SPL 1W/1m	105 dB	101 dB
Potência nominal SPL	116 dB	113 dB
Frequência	410 - 7000 Hz	420 - 7000 Hz
Dispersão (-6dB) 1kHz/4kHz	140° / 40°	105° / 35°

MARCAÇÃO	
Gases	Ex db mb IIC Gb
Pó	Ex db mb IIC Gb
Classe de Temperatura	T5
Grau de Proteção	P67
Zonas	1, 2, 21 e 22

Descrição do Produto

Alto-falante em alumínio para área classificada Zona 1 e Zona 2.

Opicional: Impedâncias, plaquetas, cores;
Certificado: IECEX PRE 17.0010X

Procedimento de instalação, operação e manutenção

Desparafure uma tamá (4 parafusos). Conduza o cabo através do prensa-cabo e conecte ao terminal de parafuso (100V ou 70V).
Selecione a derivação necessária no transformador. Abra o prensa-cabo para garantir o grau IP.

Fixe a tampa com um torque de dois Nm.

Prenda o suporte com 1-3 parafusos.

Para alterar a posição do alto-falante, por favor, ajuste o suporte (afrouxando/apertando os parafusos) conforme obrigatório.

Para um ótimo desempenho, use sempre a tensão/potência correta e opere dentro dos limites de frequência conforme declarado.

Não abra o alto-falante quando energizado.

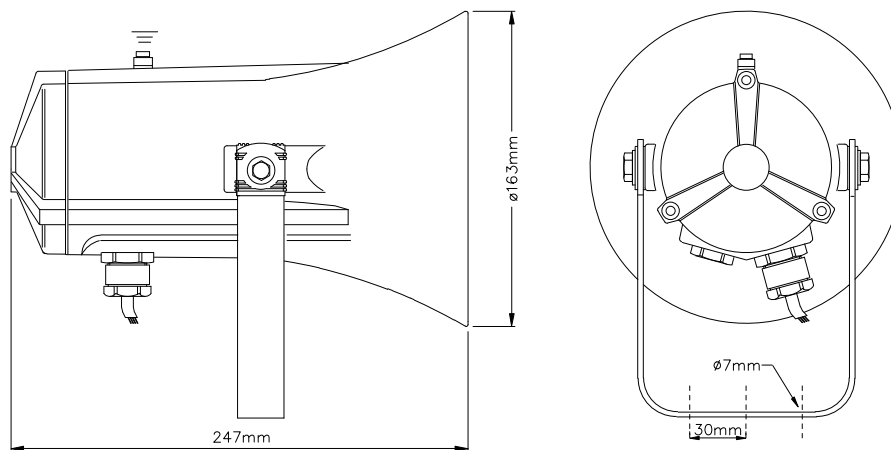
Este alto-falante é fornecido com dois anos de garantia contra defeitos de material e mão de obra.

Níveis de pressão sonora na versão 1W/1m IIB
SPL vs Freq



Derivação nominais primárias Cabo BFOU(c)	
Preto(1):Azul(1)	15,0W
Azul(1):Preto(2)	7,5W
Preto(2):Azul(2)	3,5W
Preto(1):Preto(2)	2,8W
Azul(1):Azul(2)	1,3W
Preto(1):Azul(2)	0,7W

Baixa Impedância Cabo BFOU(i)	
Preto:Azul	8Ω



Suporte e todas as porcas e parafusos externos em aço inox

Níveis de pressão sonora na versão 1W/1m IIB

SPL x Freq

**Procedimentos de instalação, operação e manutenção**

Modelo livre de manutenção entregue com cabo encapsulado permanente, não deve ser aberto.

Conecte de acordo com o toque necessário.

Para alterar a posição do alto-falante, por favor, ajuste o suporte (afrouxando/apertando os parafusos) conforme obrigatório.

O alto-falante deve ser verificado regularmente para evitar qualquer acúmulo de detritos.

A superfície de alumínio do alto-falante deve ser regularmente tratada com tinta no mesmo intervalo que com outros equipamento externo semelhante.

Para um ótimo desempenho, sempre use a tensão/potência correta e opere dentro dos limites de frequência conforme declarou.

Este alto-falante é fornecido com dois anos de garantia contra defeitos de fabricação.