

Alto falante à prova de Temperatura - corpo não metálico IP67 de 30W



Especificações	
Material/Cor	Polamida / RAL 7035
Montagem	Suporte
Terminal	Terminais de parafusos
Peso com Transformador	2,2 Kg
Grau de Proteção	Ip67
Temperatura de Operação	110°C / -50°C
Potência	30W
SPL 1W/1m	110 dB
Potência nominal SPL	124 dB
Frequência	310 - 8000 Hz
Q1kHz/4kHz Dispersão (-6dB) 1kHz/4kHz	110° / 323°

Descrição do Produto

Alto-falante de corneta à prova de intempéries de plástico IP67 de 30W. Fabricado para condições climáticas externas e, portanto, muito adequado e leve. Adequado para instalações externas.

Opcional: Impedâncias, plaquetas, cores;

Procedimento de instalação, operação e manutenção

Desparafure uma tampa (4 parafusos). Conduza o cabo através do prensa-cabo e conecte ao terminal de parafuso (100V ou 70V). Selecione a derivação necessária no transformador. Abra o prensa-cabo para garantir o grau IP.

Fixe a tampa com um torque de dois Nm.

Prenda o suporte com 1-3 parafusos.

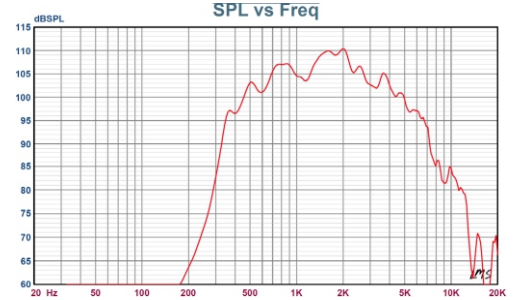
Para alterar a posição do alto-falante, por favor, ajuste o suporte (afrouxando/apertando os parafusos) conforme obrigatório.

Para um ótimo desempenho, use sempre a tensão/potência correta e opere dentro dos limites de frequência conforme declarado.

Não abra o alto-falante quando energizado.

Este alto-falante é fornecido com dois anos de garantia contra defeitos de material e mão de obra.

Níveis de pressão sonora na versão 1W/1m IIB onda sinopse

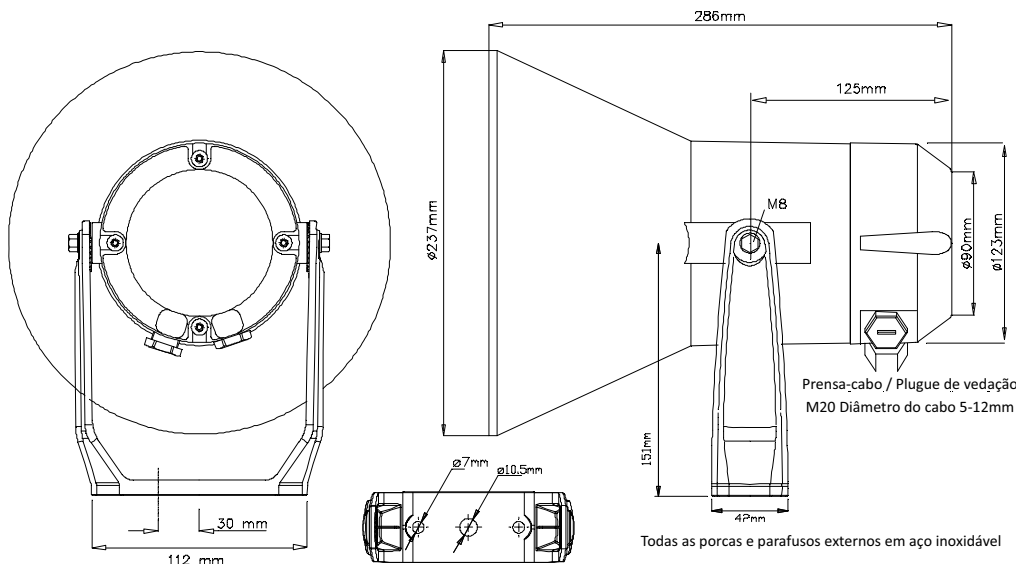


70/100 volts combinados transformador conexões primárias

Branco:Verde	70V
Branco:Vermelho	100V

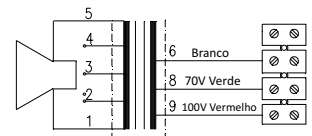
Secundário derivações nominais

1:5	30W
1:4	20W
1:3	15W
1:2	7,5W
2:4	3,5W
2:3	2,0W



Todas as porcas e parafusos externos em aço inoxidável

Diagrama de circuito Transformador



Baixa Impedância

