

Alto falante à prova de Temperatura - corpo não metálico IP67 de 15W



Especificações	
Material/Cor	ASA/RAL 7035
Montagem	Suporte
Terminal	Terminais de parafusos
Peso com Transformador	1,4 Kg
Grau de Proteção	IP66/IP67
Temperatura de Operação	90°C / -50°C
Potência	15W
SPL 1W/1m	108 dB
Potência nominal SPL	1187 dB
Frequência	330 - 8000 Hz
Q1kHz/4kHz Dispersão (-6dB) 1kHz/4kHz	130° / 33°
Fator de diretividade, Q 1kHz/4kHz	130° / 33°

Descrição do Produto

Alto-falante à prova de intempéries de plástico IP67 de 15W. Pequeno e leve. Adequado para instalações externas.

Opcional: Impedâncias, plaquetas, cores;

Procedimento de instalação, operação e manutenção

Prensa o alto-falantes na parede/teto com dois parafusos através do suporte de pé.

Remova a tampa com um parafuso, passe o cabo pelo prensa-cabo, selecione a rosca necessária e conecte ao terminal 70V ou 100V.

Fixe a tampa com um torque de 1,5 Nm.

Para alterar a posição do alto-falante, por favor, ajuste o suporte

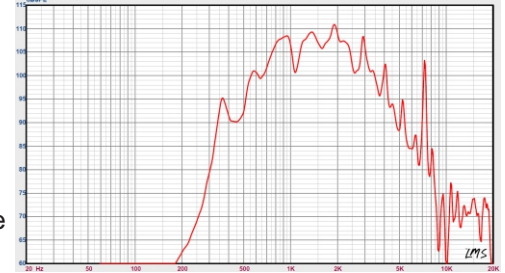
(afrouxando/apertando os parafusos) conforme obrigatório. Disponível com suporte de aço inoxidável.

Para um ótimo desempenho, sempre use a tensão/potência correta e opere dentro dos limites de frequência conforme declarou.

Não abra o alto-falante quando energizado.

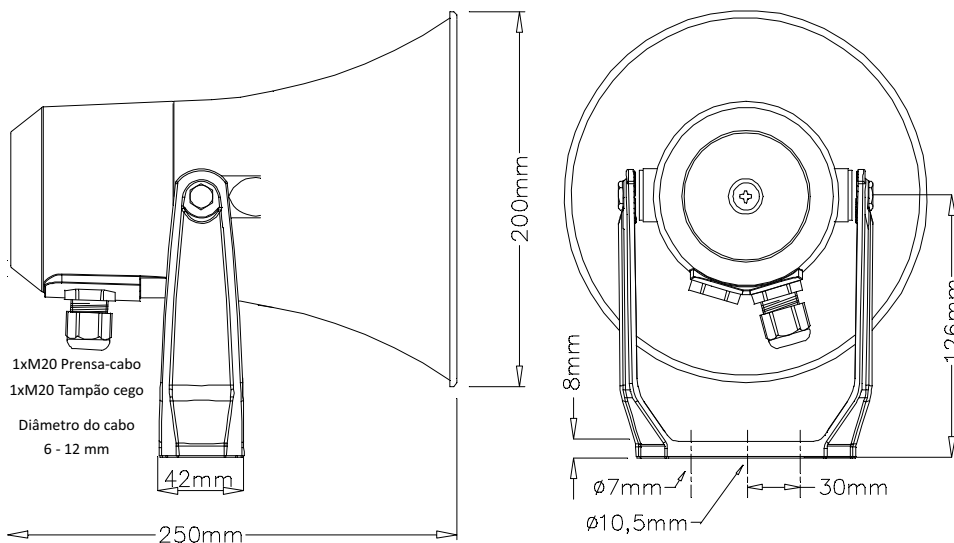
Este alto-falante é fornecido com dois anos de garantia contra defeitos de fabricação.

Níveis de pressão sonora em 1W/1m Ferit
SPL vs Freq



70/100 volts combinados transformador conexões primárias	
Branco:Verde	70V
Branco:Vermelho	100V

Secundário derivações nominais	
C:1	15,0W
C:32	7,5W
C:3	4,0W
C:4	2,0W



Todas as porcas e parafusos externos em aço inoxidável

Diagrama de circuito Transformador

