

Alto falante não metálico 10W



Especificações	
Material/Cor	Ronfalin C110 (PC+ABS)/RAL 7035
Montagem	Suporte
Terminal	Terminais de parafusos
Peso com Transformador	1,1 Kg
Grau de Proteção	IP66/IP67
Temperatura de Operação	90°C / -50°C
Potência	10W
SPL 1W/1m	107 dB
Potência nominal SPL	117 dB
Frequência	370 - 12000 Hz
Q1kHz/4kHz Dispersão (-6dB) 1kHz/4kHz	155° / 52°

Descrição do Produto

Alto-falante de plástico de 10W. Pequeno e leve. Adequado para instalações ao ar livre.

Opicional: Impedâncias, plaquetas, cores;

Procedimento de instalação, operação e manutenção

Desparafuse a tampa, passe o cabo pelo prensa-cabo, conecte ao terminal (70V ou 100V) e selecione a derivação necessária para o transformador movendo o fio vermelho.

Fixe a tampa com um torque de 1,5 Nm.

Prenda o suporte na parede ou no teto com 1 a 3 parafusos. Disponível com suporte de aço inoxidável.

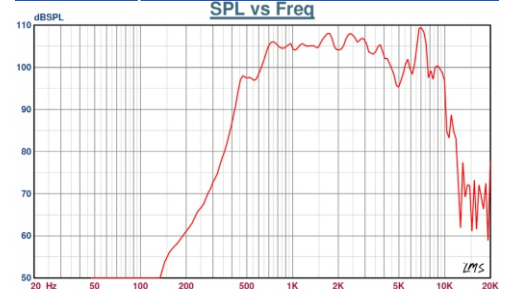
Para alterar a posição do alto-falante, por favor, ajuste o suporte (afrouxando/apertando os parafusos) conforme obrigatório.

Para um ótimo desempenho, sempre use a tensão/potência correta e opere dentro dos limites de frequência correta e opere dentro dos limites de frequência conforme declarou.

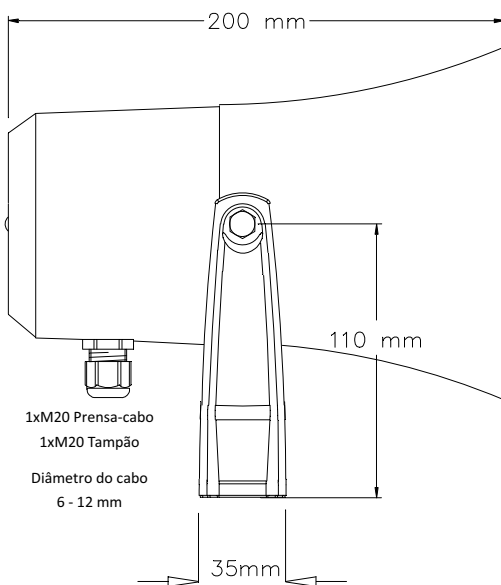
Não abra o alto-falando quando energizado

Este alto-falante é fornecido com dois anos de garantia contra defeitos de material e mão de obra.

Níveis de pressão sonora em 1W/1m MP-28-54



Secundário derivações nominais	
C:1	10W
C:2	5W
C:3	2,5W
C:4	1W



1xM20 Prensa-cabo
1xM20 Tampão
Diâmetro do cabo
6 - 12 mm

Todas as porcas e parafusos externos em aço inoxidável

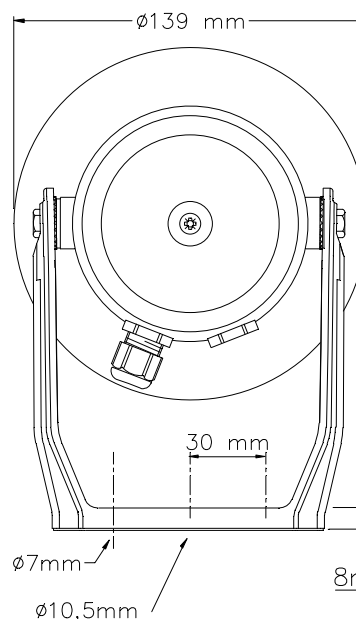
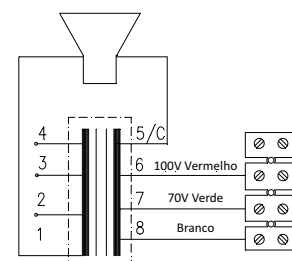


Diagrama de circuito



Baixa Impedância

