

Alto falante poliamida antiestático



Especificações	IIB	IIC
Material/Cor	Antiestático PA/Preto	N/A
Montagem	Suporte	N/A
Terminal	Terminais de pressão	N/A
Peso com Transformador	2,2 Kg	N/A
Temperatura de Operação	60°C / -50°C	N/A
Potência	25W / 30W	N/A
SPL 1W/1m	106 dB	102 dB
Potência nominal SPL	118 dB	114 dB
Frequência	380 - 8000 Hz	450 - 7000 Hz
Dispersão (-6dB) 1kHz/4kHz	120° / 37°	105° / 35°
Dispersão fator Q 1kHz/4kHz	4,5/ 9,6	N/A

MARCAÇÃO	
Gases	II 2G Ex db eb mb IIB+H2/ IIC T4 Gb
Pó	II 2D Ex tb IIIC T105° C Db
Classe de Temperatura	T5/T105°C
Grau de Proteção	IP66/IP67
Zonas	1, 2, 21 e 22

Descrição do Produto

Alto falante em alumínio para área classificada Zona 1 e Zona 2.

Opcional: Impedâncias, plaquetas, transformadores, livre de manutenções (MF), cabos, suporte;

Certificado: NCC 12.0649 X (INMETRO BRASILEIRO)

Procedimento de instalação, operação e manutenção

Remova a tampa com quatro parafusos, passe o cabo pelo prensa-cabo e conecte ao terminal com a rosca necessária.

Sempre que retirar a tampa traseira, verifique se a guarnição está bem encaixada na tampa. Não use nenhum lubrificante na gaxeta.

Aparafuse a tampa de volta no lugar por quatro parafusos com um torque de 1,8 Nm para garantir a classificação IP.

Para alterar a posição do alto-falante, ajuste o suporte em U padrão (afrouxando/apertando os parafusos) conforme obrigatório.

Use apenas prensa-cabos "Ex eb" com certificação IECEx/ATEX e tampões cegos que reflitam a mesma classificação IP e faixa de temperatura que o alto-falante.

Modelo padrão entregue com dois plugues cegos de plástico M20 Ex aprovados.

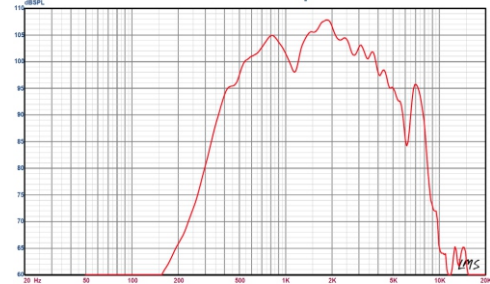
O DSP-15 EExmNL(T) pode ser fornecido com três sistemas de suportes diferentes, de acordo com a necessidade do cliente.

Para um desempenho ideal, sempre use a tensão/potência correta e opere dentro dos limites de frequência indicados.

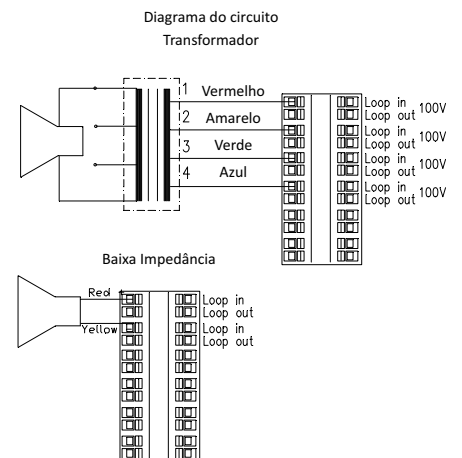
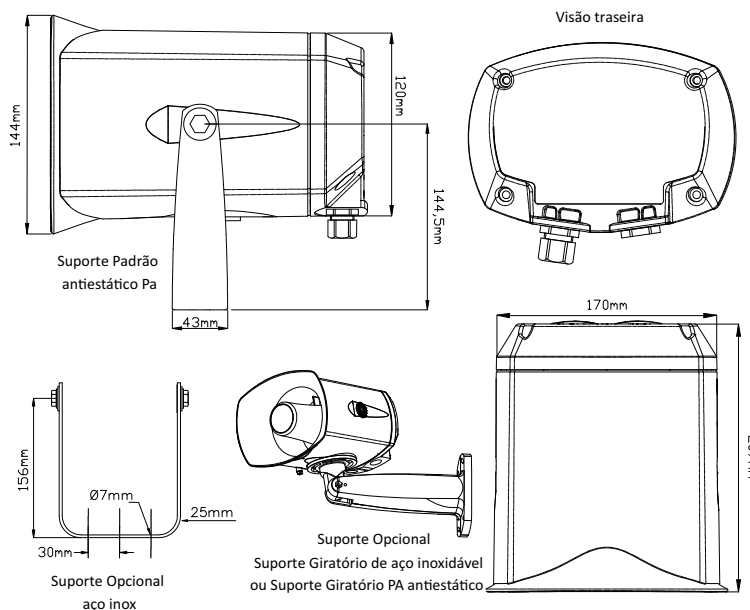
Não abra o alto-falante quando energizado.

Este alto-falante é fornecido com dois anos de garantia contra defeitos de fabricação;.

Níveis de pressão sonora em 1W/1m RAV67
SPL vs Freq



Derivações Nominais primárias	
1 : 2	25,0 W
2 : 3	15,0 W
3 : 4	6,5 W
1 : 3	5,0 W
2 : 4	2,5 W
1 : 4	1,5 W



Modelo padrão entregue com dois M20 Plugues Ex cegos de plástico aprovados