

Alto falante de corredor bidirecional de plástico



Especificações	
Material/Cor	ABS / RAL 9010
Montagem	4 parafusos
Terminal	Terminais de parafusos internos
Peso com Transformador	0,77 Kg
Temperatura de Operação	90°C / -20°C
Potência	6W
SPL 1W/1m	86 dB
Potência nominal SPL	94 dB
Frequência	140 - 20000 Hz
Dispersão (-6dB) 1kHz/4kHz	250° / 195°(horizontal)

Descrição do Produto

Alto falante de corredor bidirecional de plásticos.

Opcional: Impedâncias, plaquetas, transformadores, livre de manutenções (MF), cabos, suporte;

Procedimento de instalação, operação e manutenção

Para abrir o alto-falante, pressione os dois cliques de cada lado do alto-falante e separe o gabinete do chassis.

Insira o cabo através de uma entrada de cabo adequada e conecte ao terminal.

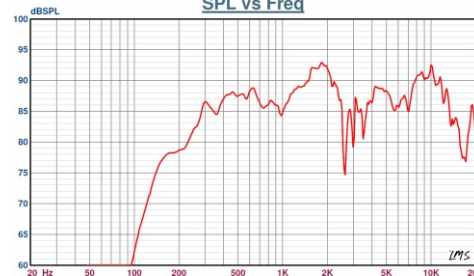
Prenda o chassi à parede ou teto com quatro parafusos.

Para um ótimo desempenho, sempre use a tensão/potência correta e opere dentro dos limites de frequência conforme declarou.

Não abra o alto-falante quando energizado.

Este alto-falante é fornecido com dois anos de garantia contra defeitos de fabricação.

Níveis de pressão sonora a 1W/1m fechado 90°
SPL vs Freq



70/100 volts combinados transformador conexões primárias

Branco:Verde	70V
Branco:Vermelho	100V

Secundário derivações nominais

C:6,0W	6,0W
C:3,0W	3,0W
C:1,5W	1,5W
C:0,5W	0,5W

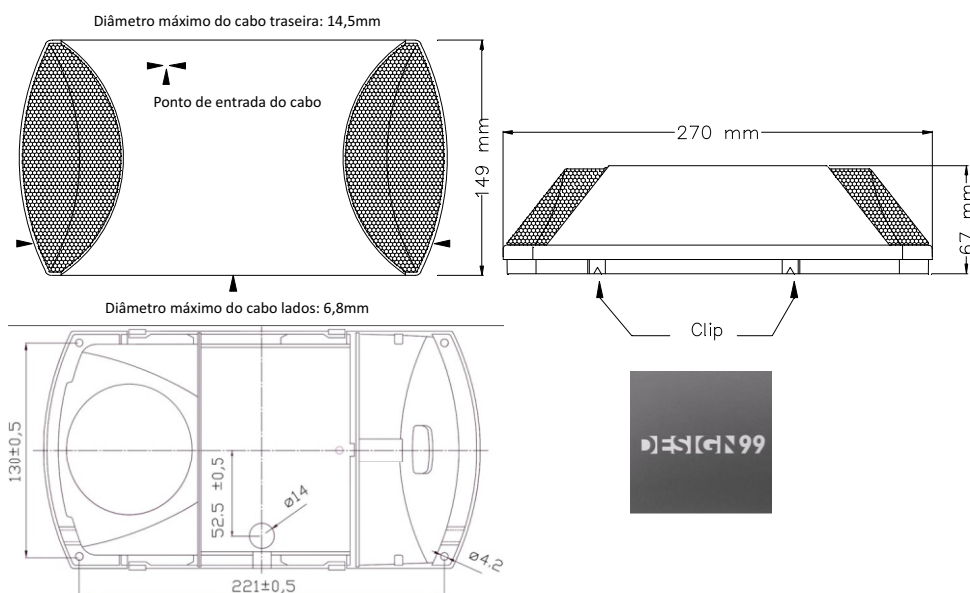
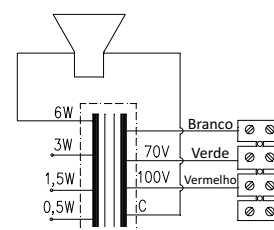


Diagrama de circuito



Remove a tampa pressionando os dois cliques em cada lado do alto-falante