



Potência	Tensão	Fluxo Luminoso (CW)
31W	85-320Vca / 108-250Vcc	5048,44
35W		6068,72
60W		9597,27
74W		10375,22

*Fluxo luminoso NW e WW solicitar.

MARCAÇÃO	
Gases	Ex eb mb op is IIC Gb
Pó	Ex tb IIIC Db
Zonas	1, 2, 21 e 22

Descrição do produto

Módulo de LED para luminárias **MAC.Exe.AVF, MAC.Exe.010/012, MAC.Exe.014 e MAC.Exn.011**

Lente: Policarbonato;

Dissipador de Calor: Alumínio;

Circuito: Eletrônico encapsulado incorporado;

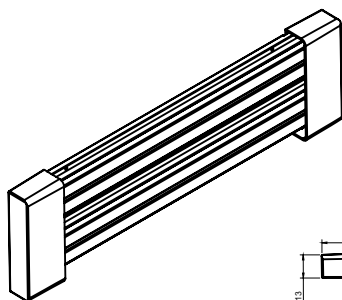
Vida Útil: > 60000 horas;

Normas Técnicas: ABTN NBR IEC 60079-0 / 7 / 18 / 28;



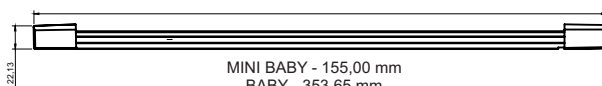
ABNT NBR IEC 60529

Certificado: TÜV 16.2000U



MAC.MLED

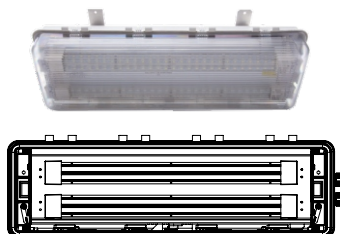
BARRAS DE LED QUADRUPLA



Módulos Individuais			
Modelo	Potência	Código	Tamanho
31W	até 31W	MLED1BD031	547 mm
Mini Baby	até 35W	MLED1BD035	155mm
60W	até 60W	MLED1BD056	1.146.84mm
Baby	até 74W	MLED1BD074	353,65mm

Exemplo de instalação em Luminárias Maccomevap

MAC.EXE.AVF



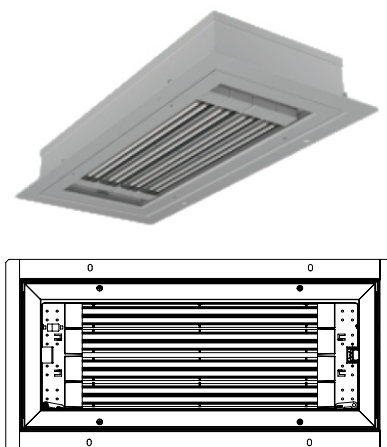
Módulo MAC.Exe.AVF

MAC.EXE.010



Módulo MAC.Exe.010/012

MAC.EXE.014



Módulo MAC.Exe.014