

MN522- (Codigo raiz)



| Nome | Visibilidade | Nível Arco | Potência/ Tensão Incandescente | Porta lâmpada | Potência/ Tensão LED | Grau de Proteção | Cor | Peso(Kg) | |
|-----------------------|--------------|------------|--------------------------------|---------------------|----------------------|------------------|---------------------------|----------|-----|
| O - Bombordo | 3M.N | 112,5° | 2x60W | P28S B22D E27 | 2x6W | IP56 | Vermelho | 2,6 | |
| B - Boreste | 3M.N | 112,5° | | | | | Verde | 2,6 | |
| R - Reboque | 3M.N | 135° | Amarelo | | 2,7 | | | | |
| A - Alcançado | 3M.N | 135° | Branco | | 2,7 | | | | |
| L - Luz de Mastro | 5 / 6M.N | 225° | 2x65W | | 2x8W | | 100-240Vca ou 24Vcc | Branco | 2,5 |
| F - Fundeio - Manobra | 3M.N | 360° | 2x60W | | 2x6W | | Branco | 2,2 | |
| P - Pesca | 3M.N | 360° | | Verde | | 2,2 | | | |
| V - Avaria - Manobra | 3M.N | 360° | | Vermelho | 2,2 | | | | |
| Q - Quarentena | 3M.N | 360° | | Amarelo | 2,2 | | | | |

Descrição do produto

Luminária simples de navegação e sinalização (Boreste, Bombordo, Reboque, Alcançado, Luz de Mastro, Fundeio, Pesca, Avaria e Manobra).

Tampa: Policarbonato com fibra de vidro;

Difusor: Lente fresnel em policarbonato;

Lâmpada: Incandescente;

Entrada: Por prensa cabo;

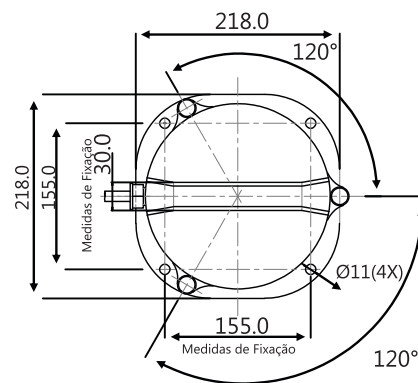
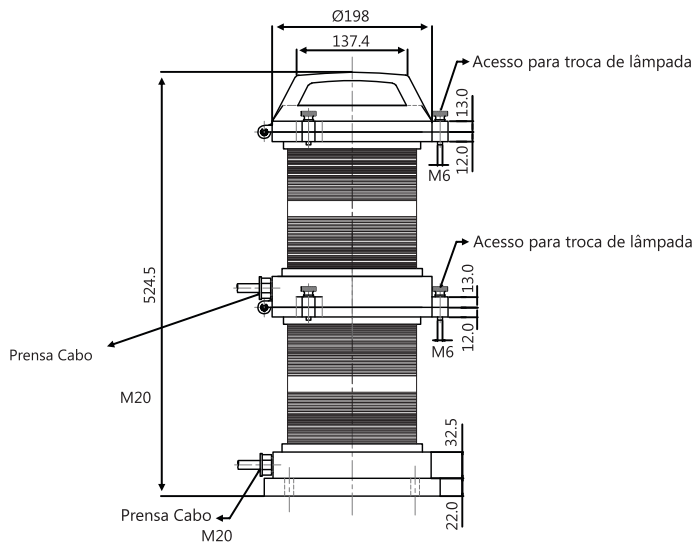
Porta Lâmpada: B22D (Padrão), P28S, E-27;

Consumo: 60W (24V/127V), 65W (220V);

Alcance efetivo: Ver tabela;

Cor da Lente: Ver tabela;

Peso: 4,56kg;



Tensão

4 = 24Vca

Incandescente 1 = 127Vca

2 = 220Vca

LED

9 = 100-240Vca

0 = 24Vcc

Código raiz
Maccomevap

MN522

IN6

4

P

B VD

Tipo / Potência

Incandescente IN6 = 2x60W

IN5 = 2x65W

LED LD6 = 2x6W

LD6 = 2x8W

P = P28S

B = B22

E = E27

L = LED

Aplicação

OVM = Bombordo - Vermelho

BVR = Boreste - Verde

RAM = Reboque - Amarelo

ABR = Alcançado - Branco

LBR = Luz de Mastro - Branco

FBR = Fundeio/Manobra - Branco

VVM = Avaria/Manobra - Vermelho

QAM = Quarentena - Amarelo