

ML014 - (Código raiz)



Potência	Tensão	Fluxo Luminoso
2x18W	90-240Vca	2732,84
3x18W		3976,28
4x18W		5142,65
2x36W		4156,41
3x36W		6047,57
4x36W		7821,52

Potência	Peso (Kg)			
	Sem Emergência		Com Emergência	
	Al / AC	AL	Al / AC	AL
2X18W	10,5	8,79	12,10	10,39
2X36W	19,9	16,35	21,9	18,35

Descrição do Produto

Luminária metálica de segurança aumentada para lâmpadas FLUORESCENTES, versões para embutir ou sobrepor com ou sem sistema de emergência;

Corpo: Aço carbono, aço inox ou alumínio copper free;

Cor: Branca. Outras sob consulta;

Difusor: Vidro temperado;

Micro-chave: Equipamento de segurança que interrompe a alimentação;

Reator: Eletrônico encapsulado;

Proteção: Contra curto circuito, sobretemperatura, sobretensão, subtensão, sobrecorrente;

Fator de Potência: > 0,95;

Frequência: 50/60Hz;

Bateria: Autonomia: mínimo 1:30 h. Atendendo a norma NBR 10.898:2013;

Entrada: Por prensa cabo (Ver Tabela);

Terminais: Para cabos de até 4mm²;

Aterramento Externo: Disponível;

Impacto: IK08;

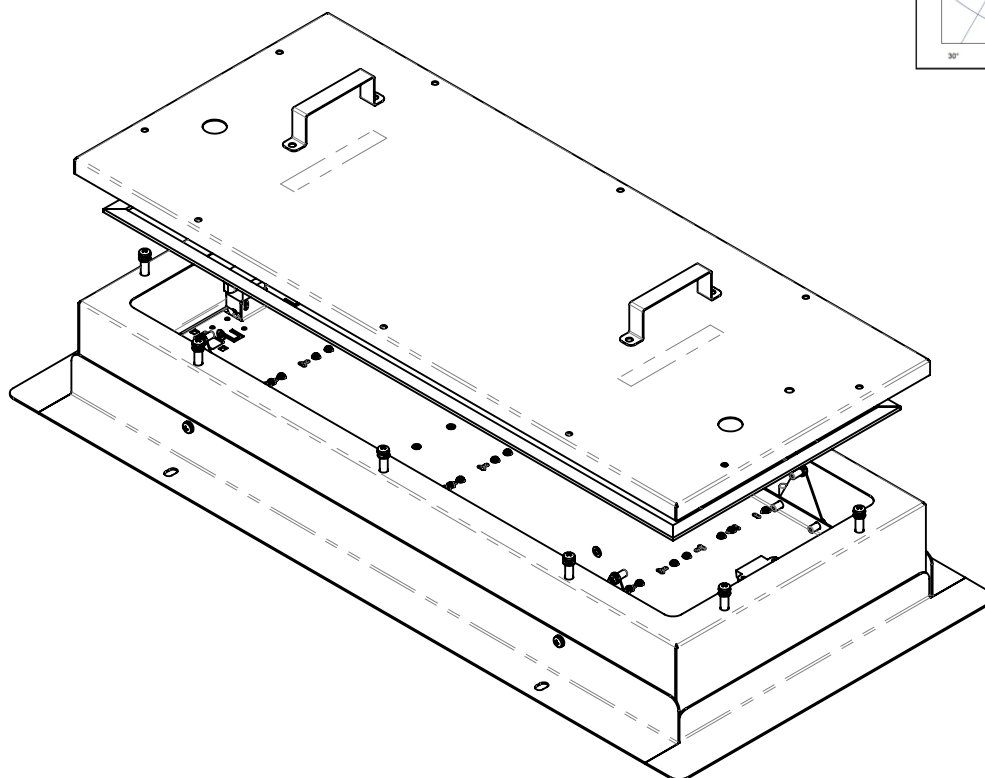
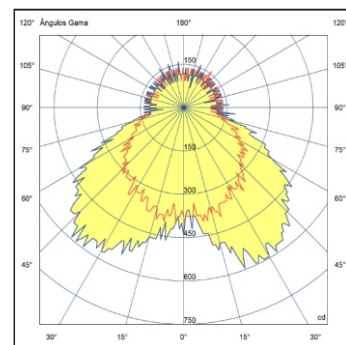
Normas técnicas: ABNT NBR IEC 60079-0/1/5/7/18/31,

ABNT NBR IEC 60529;

Nota: Outras tensões sob consulta.

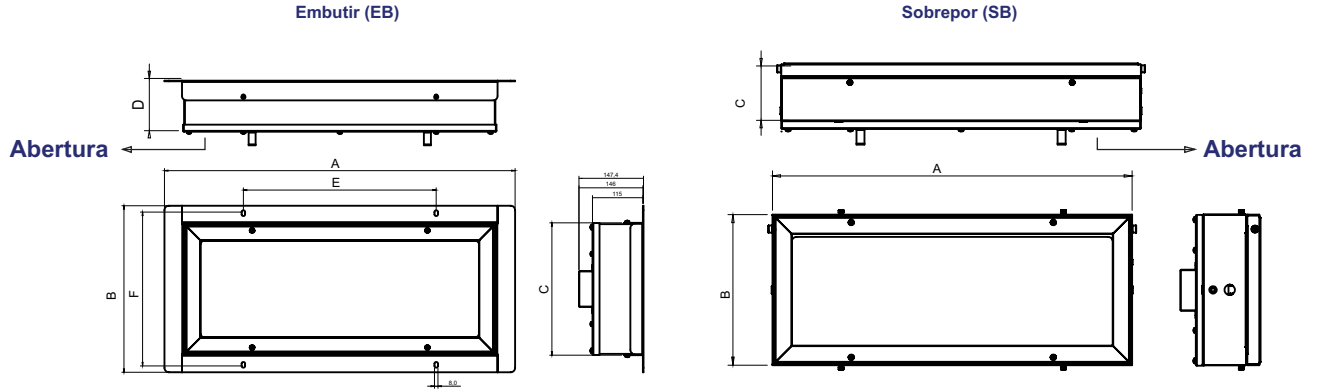
MARCAÇÃO	
Gases	Ex db eb mb qb IIC Gb
Pó	Ex tb IIIC Db
Classe de Temperatura	T5/T100°C T4/T135°C
Grau de proteção (IP)	IP66 (AC) IP66W (Al, AL)
Zonas	1, 2, 21 e 22
Temperatura de Operação	-20°C ≤ Ta ≤ +50°C
Certificado	TÜV 12.2169

Sobressalentes	
Código	Item
MLO14CJBAT001	CJ Bateria 18W
MBATTPCI003	CJ Bateria 36W
MLAVFDIF2PO	CJ Difusor 18W
MLAVFDIF4PO	CJ Difusor 36W
MLO14DIV011I	CJ Trava Difusor 18W
MLO14DIV011C	CJ Trava Difusor 36W
MRE9016	Reator 2x18W
MRE9009	Reator 1x18W
MRE9023	Reator 2x36W
MRE9012	Reator 1x36W
MIE002072	Inversor
MMC77MODL	Microchave dupla
MMC77MODL	Microchave mono
MLO170018	Vedação 18W
MLO170019	Vedação 36W
MPOAVEVMPL	Soquete esq. c/ fio vermelho
MPOAVEAZPL	Soquete esq. c/ fio azul
MPOAVDVMPL	Soquete dir. c/ fio vermelho
MPOAVDAZPL	Soquete dir c/ fio azul

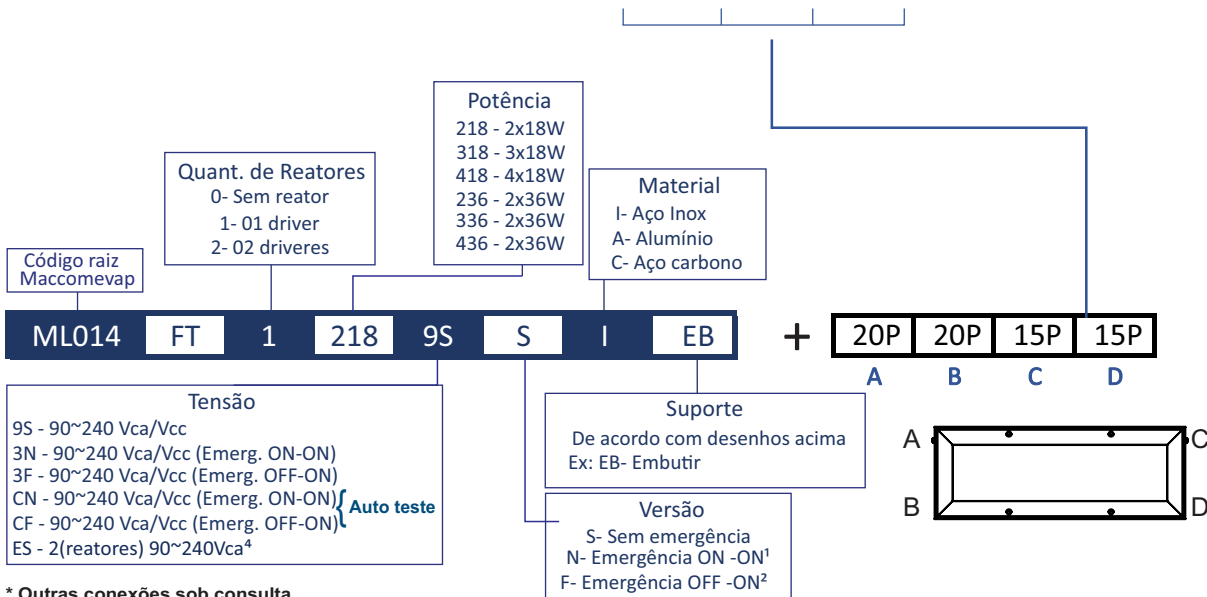


ML014 - (Código raiz)

Potência	Dimensões (mm)								
	Embutir						Sobrepor		
	A	B	C	D	E	F	A	B	C
2x18W	775	382	305	115	440	354	712	298	115
2x36W	1381	382	305	115	530	348	1319	298	115



PRENSA CABOS E/OU TAMPÕES			ALUMÍNIO	LATÃO NIQUELADO	AOÇ INOX	POLIAMIDA
MODELO	ROSCA	RANGE				
PRENSA CABO A2F 148	M20P	3,5-11,5	02A	02L	02I	N/A
	M20G	8,0-16,0	03A	03L	03I	
	M25P	8,0-16,0	04A	04L	04I	
	M25	13,0-20,0	05A	05L	05I	
PRENSA CABO E1F 147	M20P	8,0-11,5/12,9-15,8	07A	07L	07I	
	M20G	11,0-13,5/15,5-20,8	08A	08L	08I	
	M25	13,0-19,5/20,3-27,2	09A	09L	09I	
PRENSA CABO E1F 160	M20P	6,0-12,0/9,5-16,0	10A	10L	10I	
	M20G	8,0-14,0/12,5-21,0	11A	11L	11I	
	M25	10,5-19,5/15,5-25,0	12A	12L	12I	
PRENSA CABO A2 159	M25P	8,0-14,0/12,5-21,0	13A	13L	13I	
	M20P	6,0-12,0	N/A			
	M20G	10,0-14,0				16P
	M25	6,0-14,0				17P
M25G	14,0-18,0	18P				
TAMPÃO 158	M20	N/A	20A	20L	20I	20P
	M25		21A	21L	21I	21P



* Outras conexões sob consulta

* Sistema de emergência ON/ON - Luminária permanece "LIGADA" e continua ligada na falta de energia.

* Sistema de emergência OFF/ON - Luminária permanece "DESLIGADA" e liga na falta de energia.