

MLERJP - (Codigo raíz)

DUPLA



Potência	Tensão	Fluxo Luminoso (CW)
200W	12-24 Vcc	23815,74
240W		29975,01
300W	85-320Vca / 108-250Vcc	36288,75
370W		44333,80
400W		46764,68

*Fluxo luminoso NW e WW solicitar.

Peso (Kg)

26.8

MARCAÇÃO	
Grau de Proteção (IP)	IP66W

Sobressalentes	
Código	Item
MLERJNCJ0029	CJ Difusor Translúcido + Aro
MLERJNCJ0026	CJ Difusor Transparente + Aro
MLERJNCJ0004	CJ PCB + Led 100W/120W CW
MLERJNCJ0007	CJ PCB + Led 150W CW
MLERJNCJ0005	CJ PCB + Led 185W/200W CW
Ver catálogo de driver	Driver
MLERJN00012	Vedação Compartimento do Drive
MLERJN00014	Vedação do Aro / Corpo

Descrição do Produto

Luminária/Projeto LED, estanque com compartimento do driver incorporado, montagem dupla.

Corpo: Alumínio injetado copper free

Cor: Cinza;

Difusor: Vidro temperado transparente, vidro temperado translúcido (Jateado), policarbonato transparente, policarbonato translúcido (leitoso)

THD: <10%;

IRC: >70;

Aprovações: LM 80, LM 79;

Driver: Eletrônico encapsulado (DPS incorporado);

Proteção: Contra curto circuito, sobretemperatura, sobretensão, subtensão, sobrecorrente;

Fator de Potência: > 0,95;

Frequência: 50/60Hz;

Entrada: Por prensa cabo (Ver tabela);

Terminais: Para cabos de até 4mm²;

Aterramento Externo: Disponível;

Impacto: IK08;

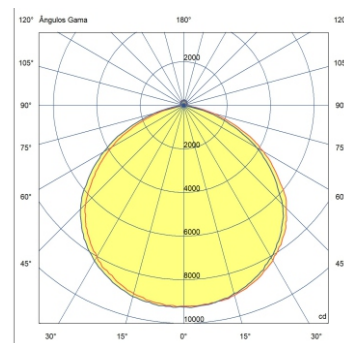
Classe de isolamento: Classe I;

Vida Útil: ≥ 60000 horas

Garantia: 5 anos

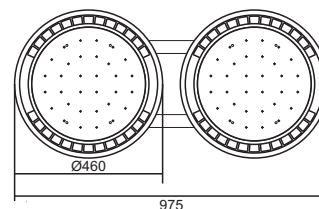
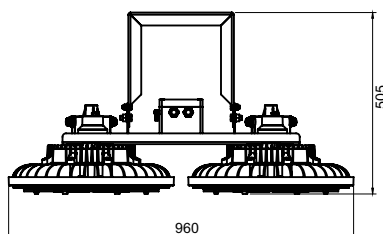
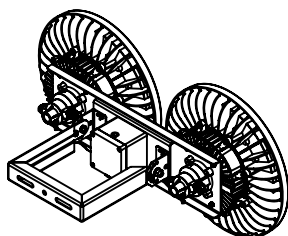
Normas Técnicas: ABNT NBR IEC 60529;

Nota: Outras tensões sob consulta / Opção de sistema antiqueda;



Temperatura de cor

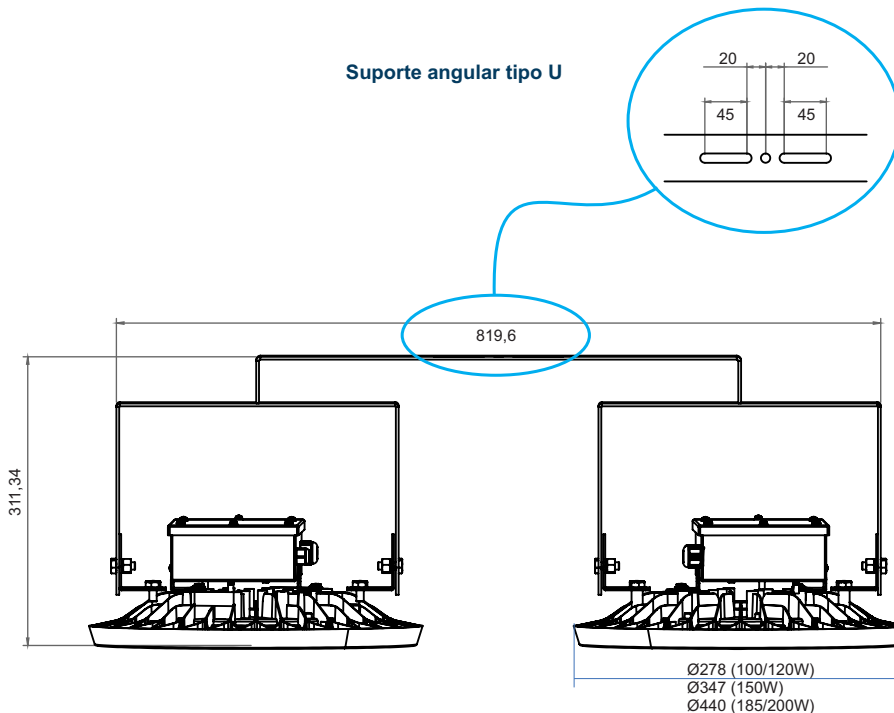
CW	5700K a 6700K
NW	4400K a 5500K
WW	3000K a 4000K



MLERJP - (Codigo raíz)

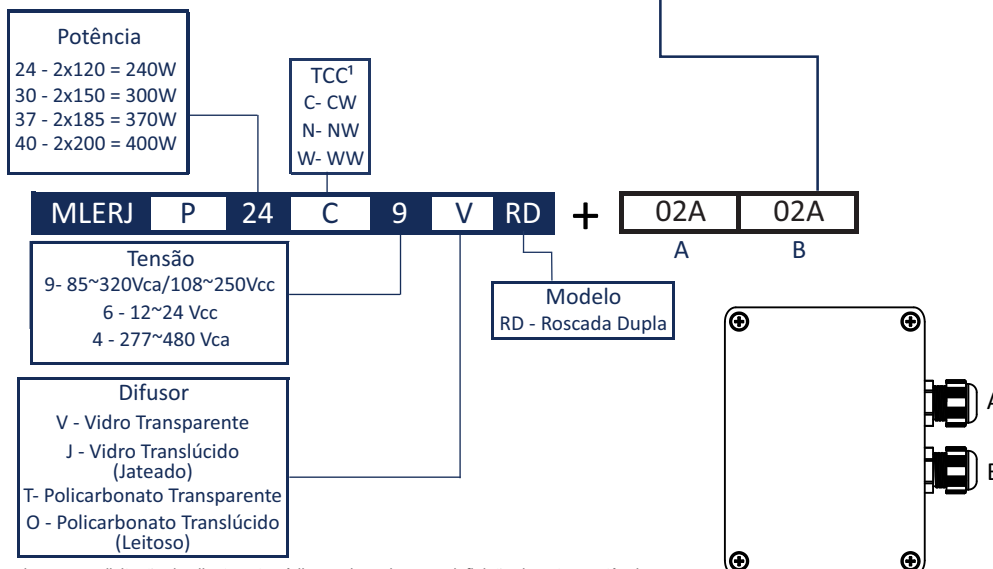
DUPLA

Suporte angular tipo U



PRENSA CABOS E/OU TAMPÕES			ALUMÍNIO	LATÃO NIQUELADO	AÇO INOX	POLIAMIDA	
MODELO	ROSCA	RANGE					
A2F 298	M20P	3,5-11,5	02A	02L	02I	N/A	
	M20G	8,0-16,0	03A	03L	03I		
	M25P	8,0-6,0	04A	04L	04I		
	M25	13,0-20,0	05A	05L	05I		
E1F 297	M20P	8,0-11,5/12,9-15,8	07A	07L	07I		
	M20G	11,0-13,5/15,5-20,8	08A	08L	08I		
	M25	13,0-19,5/20,3-27,2	09A	09L	09I		
A2 304	M20P	6,0-12,0	N/A				15P
	M20G	10,0-14,0	N/A				16P
	M25P	6,0-14,0	N/A				17P
	M25	14,0-18,0	N/A			18P	
TAMPÃO	M20	N/A	20A	20L	20I	20P	
	M25		21A	21L	21I	21P	

*Padrão de fornecimento Alumínio NPT 3/4 MAC.EXDE.298



Nota: De acordo com a solicitação do cliente este código pode variar para definição de outras potências, sendo este enviado na proposta comercial.