

MLERJP - (Código raiz)

BOX



Potência	Tensão	Fluxo Luminoso (CW)
100W	12-24 Vcc	15409.02
120W	100-240Vca	17341.29
150W	277-480 Vca	20155.50
185W	85-320Vca / 108-320Vcc	23150.01
200W		25438.59

*Fluxo luminoso NW e WW solicitar.

Peso (Kg)
13,34

MARCAÇÃO	
Grau de Proteção (IP)	IP66W

Sobressalentes	
Código	Item
MLERJNCJ0029	CJ Difusor Jateado
MLERJNCJ0026	CJ Difusor Transp.
MLERJNCJ0004	CJ PCB + Led 100W/120W CW
MLERJNCJ0007	CJ PCB + Led 150W CW
MLERJNCJ0005	CJ PCB + Led 185W/200W CW
Ver catálogo de driver	Driver
MMC777MODCNA	Microchave
MLERJN00012	Vedação Driver
MLGHBN00074	Vedação Tampa Caixa
MLERJN00012	Vedação Tampa

Descrição do Produto

Luminária/Projektor LED estanque com compartimento do driver acoplado e caixa de ligação incorporada.

Corpo: Alumínio injetado copper free;

Cor: Cinza;

Difusor: Vidro temperado transparente ou translúcido (Jateado);

THD: ≤10%

IRC: >70;

Driver: Eletrônico encapsulado (DPS incorporado);

Proteção: Contra curto circuito, sobretemperatura, sobretensão, subtensão, sobrecorrente;

Aprovações: LM80, LM79;

Microchave: Equipamento de segurança que interrompe a alimentação;

Fator de Potência: > 0,95;

Frequência: 50/60Hz;

Entrada: Por prensa cabo (Ver Tabela);

Terminais: Para cabos de até 4mm²;

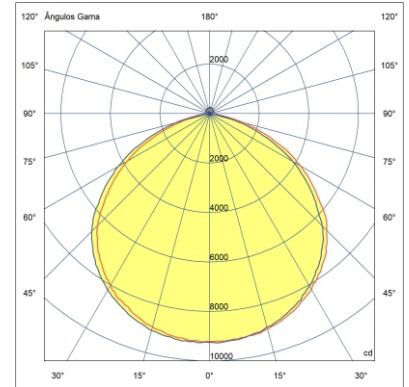
Aterramento Externo: Disponível;

Impacto: IK08;

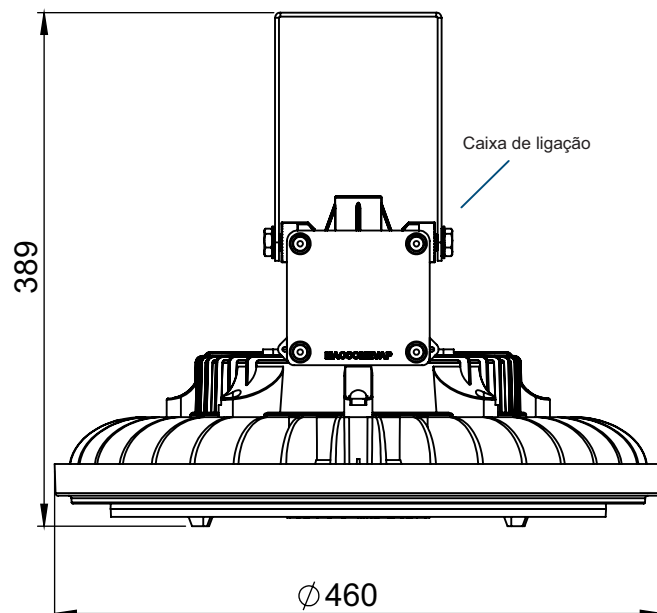
Vida Útil: > 60000 horas;

Garantia: 5 anos;

Normas Técnicas: ABNT NBR IEC 60529;

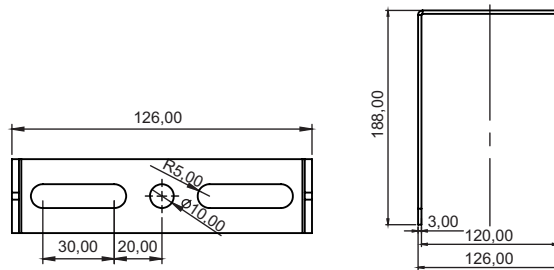


Temperatura de cor	
CW	5700K a 6700K
NW	4400K a 5500K
WW	3000K a 4000K



Z1-L-41

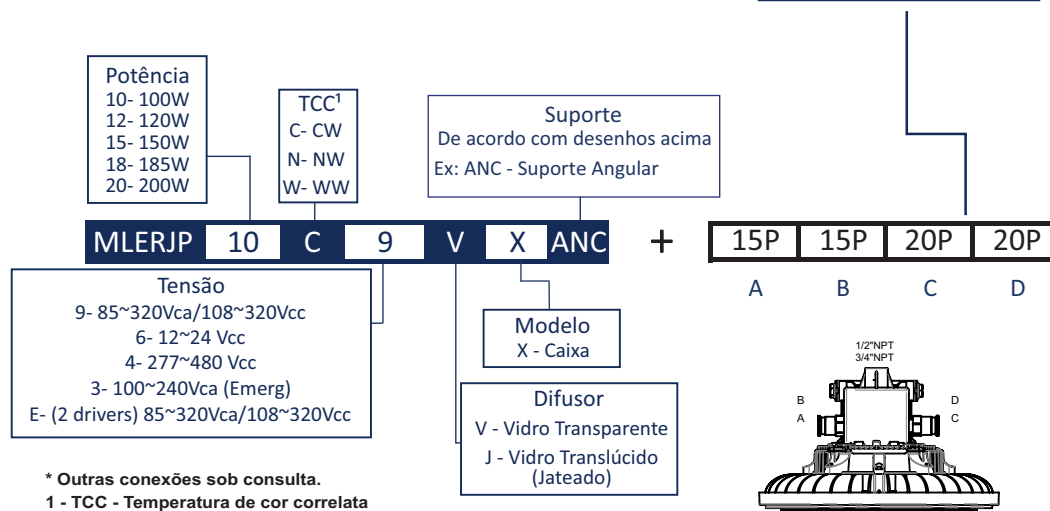
Iluminação



Suporte Angular - ANC

PRENSA CABOS E/OU TAMPÕES			ALUMÍNIO	LATÃO NIQUELADO	AÇO INOX	POLIAMIDA	
MODELO	ROSCA	RANGE					
A2F 148	M20P	3,5-11,5	02A	02L	02I	N/A	
	M20G	8,0-16,0	03A	03L	03I		
	M25P	8,0-16,0	04A	04L	04I		
	M25	13,0-20,0	05A	05L	05I		
E1F 147	M20P	8,0-11,5/12,9-15,8	07A	07L	07I		
	M20G	11,0-13,5/15,5-20,8	08A	08L	08I		
	M25	13,0-19,5/20,3-27,2	09A	09L	09I		
E1F 160	M20P	6,0-12,0/9,5-16,0	10A	10L	10I		
	M20G	8,0-14,0/12,5-21,0	11A	11L	11I		
	M25	10,5-19,5/16,5-25,0	12A	12L	12I		
	M25P	8,0-14,0/12,5-21,0	13A	13L	13I		
A2 159	M20P	6,0-12,0	N/A				15P
	M20	10,0-14,0	N/A				16P
	M25	6,0-14,0	N/A			17P	
	M25G	14,0-18,0	N/A			18P	
TAMPÃO	M20	N/A	20A	20L	20I	20P	
	M25		21A	21L	21I	21P	

* Padrão de fornecimento Poliamida M20 (6-12mm) MAC.EXE.159



* Outras conexões sob consulta.

1 - TCC - Temperatura de cor correlata

Nota: De acordo com a solicitação do cliente este código pode variar para definição de outras potências, sendo este enviado na proposta comercial.