

MLNMM (Codigo raiz)
MPNMM - (Codigo raiz)



Potência	Tensão	Fluxo Luminoso (CW)
12W	12-24 Vcc 85-320Vca 108-250Vcc	2840.21
18W		3362.77
24W		4069.95
30W		4534.94
50W		7331.48

*Fluxo luminoso NW e WW solicitar.

Peso (Kg)
3,46

MARCAÇÃO	
Grau de Proteção	IP66W

Sobressalentes	
Código	Item
MLNMM00005	Anel Refletor
MPNMMJ0013	CJ PCB + Led CW
MPNMMJ0015	CJ Difusor vidro Transparente
MPNMMJ0021	CJ Difusor vidro Translúcido
MLNMMJ0022	CJ Difusor vidro Translúcido
MLNMMJ0011	CJ Difusor vidro Transparente
MLNMMJ0024	CJ PCB + Led CW
Ver catálogo de driver	Driver
MLNMMJ00005	Placa refletora
MPNMMJ00010	Vedação Aro
MPNMMJ00011	Vedação tampa compartimento drive

Descrição do Produto

Luminária/Projeto LED, estanque com compartimento do driver incorporado.

Corpo: Alumínio injetado copper free;

Cor: Cinza;

Difusor: Vidro temperado transparente ou translúcido (jateado);

THD: ≤10%

IRC: >70;

Aprovações: LM80, LM79;

Driver: Eletrônico encapsulado (DPS incorporado);

Proteção: Contra curto circuito, sobretemperatura, sobretensão, subtensão, sobrecorrente;

Fator de Potência: > 0,95;

Frequência: 50/60Hz;

Entrada: Por prensa cabo (Ver Tabela);

Terminais: Para cabos de até 4mm²;

Aterramento Externo: Disponível;

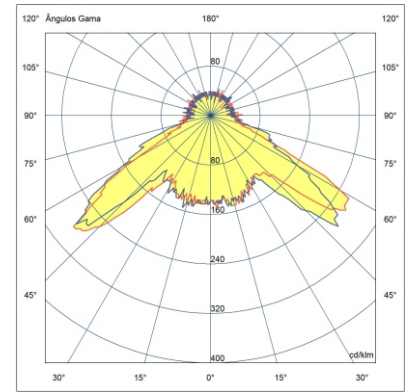
Impacto: IK08;

Vida Útil: > 60000 horas;

Garantia: 5 anos;

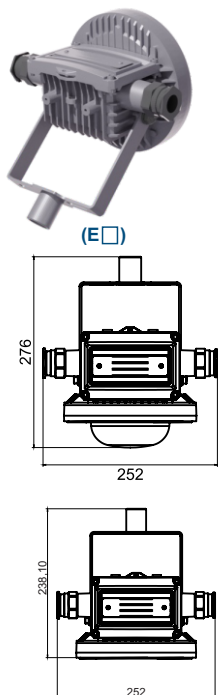
Normas Técnicas: ABNT NBR IEC 60529;

Nota: Outras tensões sob consulta.

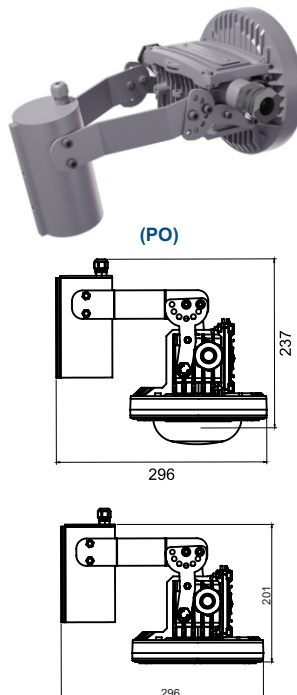


Temperatura de cor	
CW	5700K a 6700K
NW	4400K a 5500K
WW	3000K a 4000K

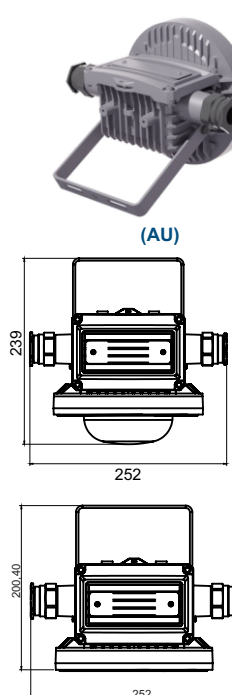
Suporte Alça Ajustável
Fixação por Eletroduto



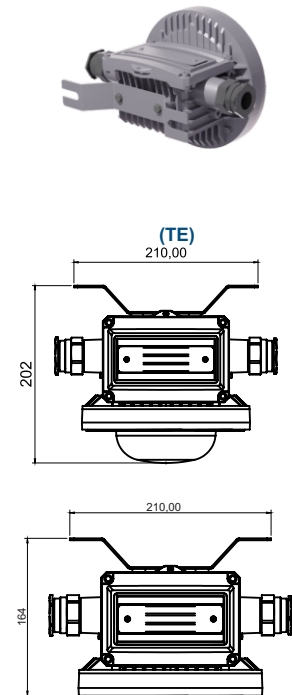
Suporte Poste Regulável



Suporte Angular Tipo U

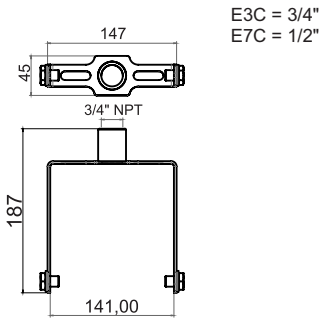


Suporte Teto



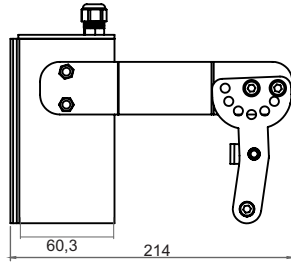
MLNMM (Codigo raiz)
MPNMM - (Codigo raiz)

Suporte Ajustável
Fixação por Eletroduto (E□)

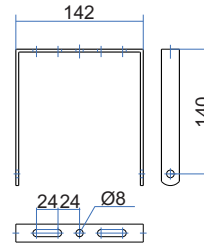


E3C = 3/4"
E7C = 1/2"

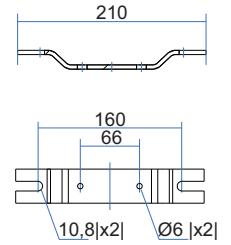
Suporte Poste
Regulável (PO)



Suporte Angular
Tipo U (AU)

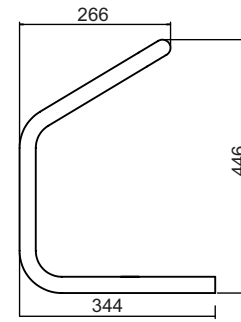
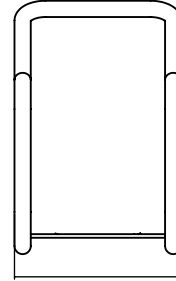
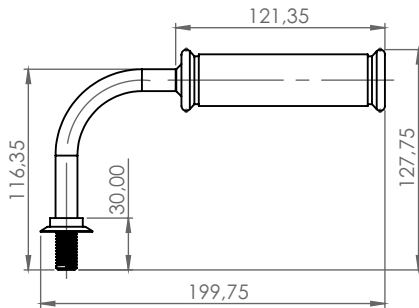


Suporte Teto (TE)



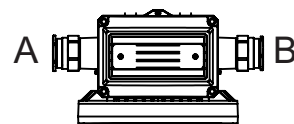
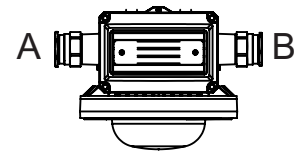
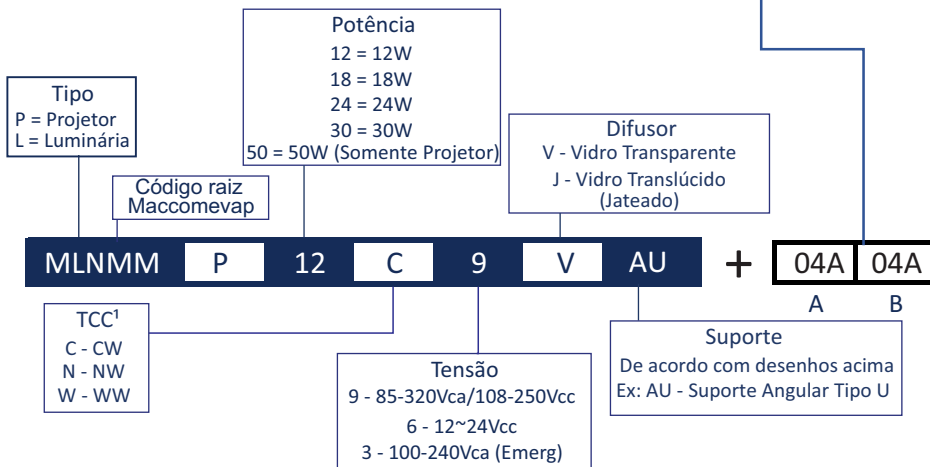
Portátil (PT)

Suporte punho portátil (PN)



PRENSA CABOS E/OU TAMPÕES			ALUMÍNIO	LATÃO NIQUELADO	AÇO INOX
MODELO	ROSCA	RANGE			
A2F 148	M25P	8,0-16,0	04A	04L	04I
	M25	13,0-20,0	05A	05L	05I
E1F 147	M25	13,0-19,5/20,3-27,2	09A	09L	09I
E1F 160	M25	10,5 - 19,5 / 20,3 - 27,2	12A	12L	12I
	M25P	8,0 - 14,0 / 12,5 - 21,0	13A	13L	13I
TAMPÃO	M25	N/A	21A	21L	21I

* Padrão de fornecimento Alumínio M25 MAC.EXDE.148



* Outras conexões sob consulta
1 - TCC - Temperatura de cor correlata