



MARCAÇÃO	
Grau de Proteção	IP66W/IP66

Descrição do Produto

Caixa de ligação metálica, tampa aparafusada ou com fecho, para instalação de régua de terminais de conexão (Bornes), passagem e aterramento..

Corpo/Tampa: Aço inox, Aço carbono ou Alumínio;

Acabamento: Pintado, polido ou escovado;

Vedação: Borracha;

Corrente (A): Determinada pelo tamanho e quantidade de bornes utilizados;

Tensão: De acordo com borne utilizado;

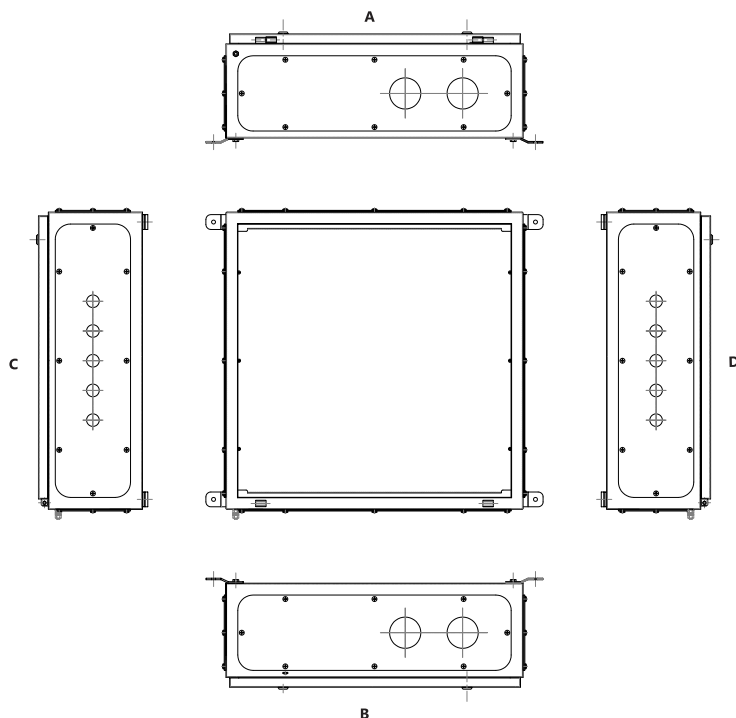
Chassi: Opcional;

Entrada/Saida: Por prensa cabo;

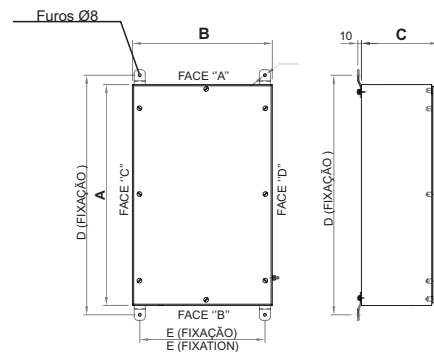
Fixação: Por parafuso, não incluso;

Tipo de Fechamento: Por Fecho ou Parafuso;

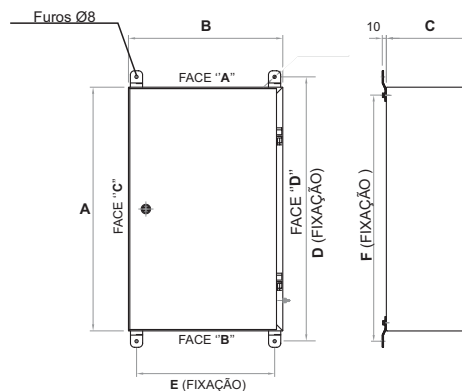
Caixa com face Flangeada



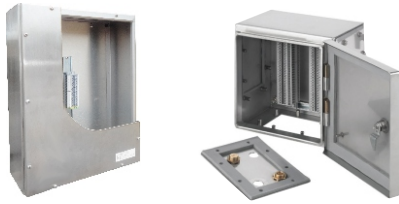
Caixa com Parafuso



Caixa com Fecho



Nota: Favor especificar a quantidade de furos em cada face e a quantidade de bornes contidos na caixa.



MARCAÇÃO	
Grau de Proteção	IP66W/IP66

Dimensões das Caixas										Espessuras mínimas por material					
Modelo	Altura (A) mm	Largura (B) mm	Profund. (C) mm	Fixação			Tampa (Fixação)		Face Fiangeada	Aço inox		Aço carbono		Alumínio	
				D	E	F	Fecho	Parafuso		1,5mm	2,0mm	1,5mm	2,0mm	2,0mm	3,0mm
131	102	102	70	152	62	62		X	X	X		X		X	
141	150	150	80	200	110	110		X	X	X		X		X	
141G			165					X	X	X		X		X	
145	300	200	155	350	160	260	X	X	X	X	X	X	X		
145G			165				X	X	X	X	X	X		X	
151	200	200	100	250	160	160	X	X	X	X	X	X	X		
151G			165				X	X	X	X	X	X		X	
155	380	300	155	430	260	340	X	X	X	X	X			X	
155G			165				X	X	X	X	X	X		X	
161	300	200	120	350	160	260	X	X	X	X	X		X		
165	380	380	210	430	340	340	X	X	X	X	X			X	
165P			165				X	X	X	X	X	X		X	
170	400	200	200	450	160	360	X	X	X	X	X			X	
170P			165				X	X	X	X	X	X		X	
171	400	300	160	450	260	360	X	X	X	X	X			X	
171G			165				X	X	X	X	X	X		X	
172	400	400	200	450	360	360	X	X	X	X	X			X	
172P			165				X	X	X	X	X	X		X	
175	760	600	210	810	560	720	X	X	X	X	X			X	
175P			165				X	X	X	X	X	X		X	
181	500	400	160	550	360	460	X	X	X	X	X			X	
181G			165				X	X	X	X	X	X		X	
182	800	400	200	850	360	760	X	X	X	X	X			X	
183			165				X	X	X	X	X	X		X	
183P	900	400	200	950	360	860	X	X	X	X	X			X	
184			165				X	X	X	X	X	X		X	
184P	1000	800	300	1050	760	960	X	X	X	X	X			X	
185			200				X	X	X	X	X	X		X	
186	1100	400	200	1150	360	1060	X	X	X	X	X			X	
200	1500	400	200	1550	360	1460	X	X	X	X	X			X	
201	200	300	80	250	260	160	X	X	X	X	X		X		
205	380	300	210	430	260	340	X	X	X	X	X			X	
211	200	400	120	250	360	160	X	X	X	X	X			X	
215	600	380	210	650	340	540	X	X	X	X	X			X	
215P			165				X	X	X	X	X	X		X	
215G	600	400	200	650	360	560	X	X	X	X	X			X	
221	300	300	120	350	260	260	X	X	X	X	X		X		
221G			165				X	X	X	X	X	X		X	
225	600	600	210	650	560	560	X	X	X	X	X			X	
226	700	400	200	750	360	660	X	X	X	X	X			X	
231	150	300	80	200	260	110		X	X	X	X			X	
231G			165				X	X	X	X	X	X		X	
235	760	760	300	810	720	720	X	X	X	X	X			X	
241	200	200	80	250	160	160	X	X	X	X	X			X	

Nota: Favor especificar a quantidade de furos em cada face e a quantidade de bornes contidos na caixa.

