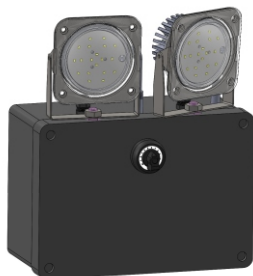


ML919- (Código raiz)

Bloco Autônomo



Potência	Tensão	Fluxo Luminoso (CW)
1x8W	110-24V	1781,60
2x4W		

*Fluxo luminoso NW e WW solicitar.

MARCAÇÃO	
Grau de Proteção	IP66

Descrição do Produto

Bloco autônomo LED, com foco direcionado.

Corpo: Poliéster reforçado com fibra de vidro (PRFV) ou Aço Inox;

Entrada: Por prensa cabo M20;

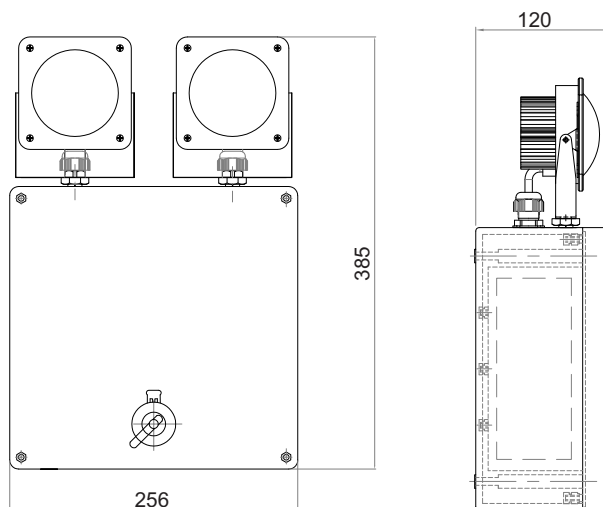
Fator de Potência: >0,95;

Potência: 1x8W ou 2x4W;

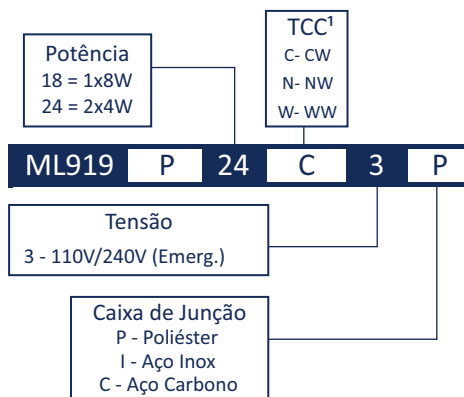
Bateria: Níquel-cádmio, autonomia mínima de 3 horas, Norma: NBR 10.898:2013;

Vida Útil: >50000horas

Normas Técnicas: ABNT NBR IEC 60529;



Obs: Desenho ilustrativo com caixa em poliéster para 1 e 2 módulos.



1 - TCC - Temperatura de cor correlata