

MLDEC002 - (Codigo raiz)



Potência	Tensão	Fluxo Luminoso (CW)
30W	90-264Vca	3784,87
45W		5506,98
60W		7112,36
75W		8635,87

*Fluxo luminoso NW e WW solicitar.

MARCAÇÃO	
Grau de Proteção	IP66

Sobressalentes	
Código	Item
CJ Módulo	MLCASCJ00029
Drive	Ver Catálogo

Descrição do Produto

Luminária LED, com módulos de LED.

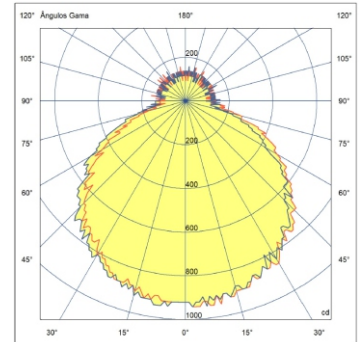
Corpo: Poliéster reforçado com fibra de vidro;

Cor: Branca;

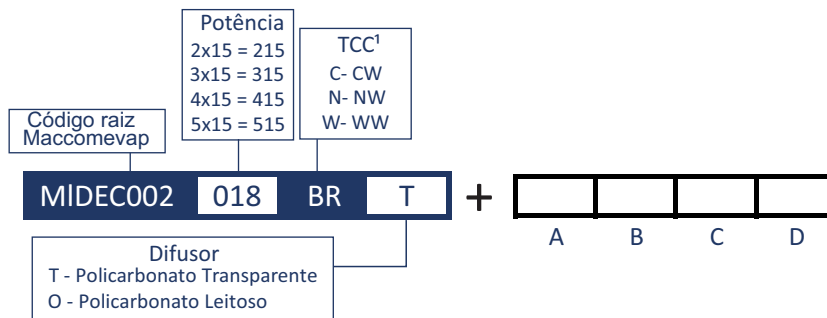
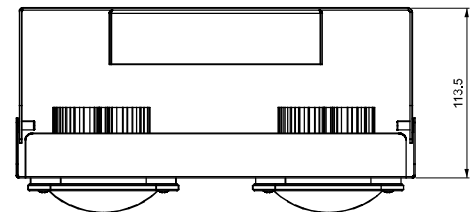
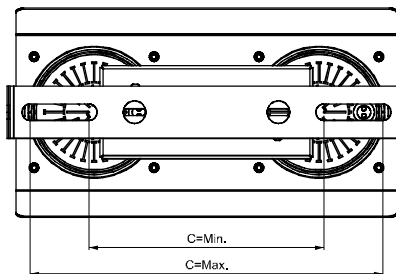
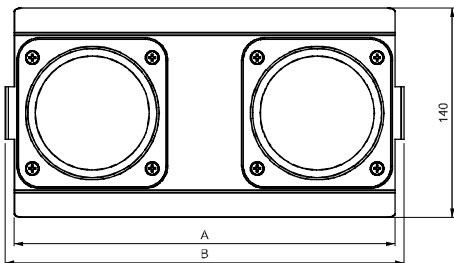
Potência: 2, 3, 4 ou 5 x9W;

Tensão: 90~264VCA;

Normas Técnicas: ABNT NBR IEC 60529;



Dimensão	2 un Módulos	3 un Módulos	4 un Módulos	5 un Módulos
A	266mm	412mm	566mm	712mm
B	254mm	404mm	554mm	704mm
C= Min. ~ Max.	196mm a 235mm	231mm a 280mm	210mm a 440mm	280mm a 520mm



1 - TCC - Temperatura de cor correlata