

ML980 - (Codigo raiz)



Potência	Tensão	Fluxo Luminoso (CW)
35W	12-24 Vcc 85-320Vca / 108-320Vcc 277-480Vca	4085.7
50W		5878.9
80W		19577.5
100W		11413.3
120W		13944.0
150W		17129.4
185W		21057.6
200W		22176.8

*Fluxo luminoso NW e WW solicitar.

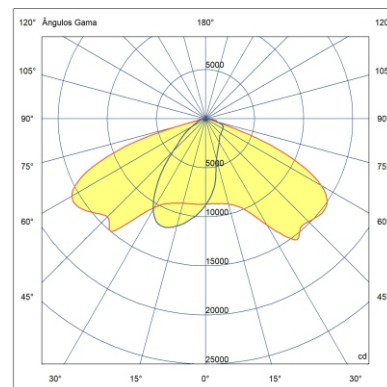
MARCAÇÃO	
Grau de Proteção	IP66
Temperatura de Operação	-20°C ≤ Ta ≤ +50°C

Sobressalentes	
Código	Item
CJ Módulo LED 40W	ML980CJ0002
CJ PCB + LED 60W	ML980CJ0005
Drive	Ver catálogo
Fotocélula Eletromagnética	MILP012
Protetor de Surto 1 0KA	MLP0030
Protetor de Surto 1 2KA	MLP0031
Protetor de Surto 1 5KA	MLP0032
Protetor de Surto 20KA	MLP0033
Protetor de Surto 1 0KA IP 65	MLP0034
Protetor de Surto 1 2KA IP 65	MLP0035
Protetor de Surto 1 5KA IP 65	MLP0036
Protetor de Surto 20KA IP 65	MLP0037

Descrição do Produto

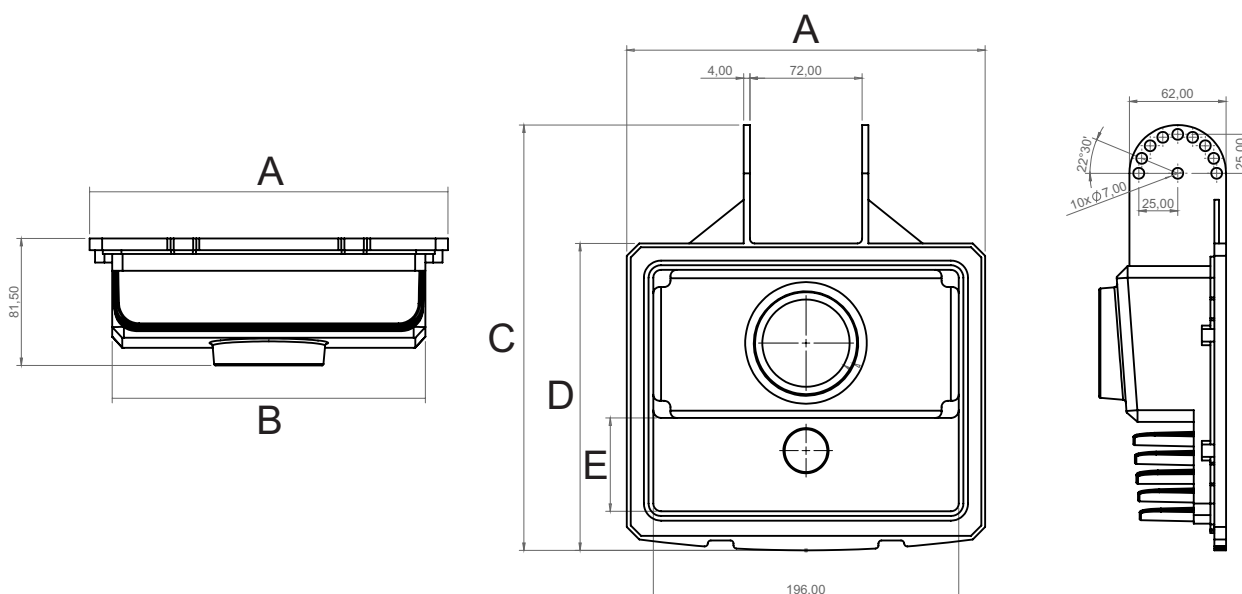
Luminária LED estanque modular para fixação em poste, com compartimento do driver incorporado.

- Corpo:** Alumínio injetado;
- Cor:** Cinza, outras cores sob consulta;
- Difusor:** Policarbonato;
- THD:** <10%;
- IRC:** >70;
- Aprovações:** LM 80, LM 79;
- Driver:** Eletrônico encapsulado (DPS incorporado);
- Proteção:** Contra curto circuito, sobretensão, sobretensão, subtensão, sobrecorrente;
- Fator de Potência:** > 0,95;
- Frequência:** 50/60Hz;
- Entrada:** Por prensa cabo (Ver tabela);
- Terminais:** Para cabos de até 4mm²;
- Aterramento Externo:** 4,0 mm² - 6,0 mm²;
- Suporte:** Tubular 48 à 60,3 mm, Angular a cada 22,3°;
- Impacto:** IK08;
- Garantia:** 5 anos;
- Normas Técnicas:** ABNT NBR IEC 60529;
- Certificado:** TÜV 21.02420

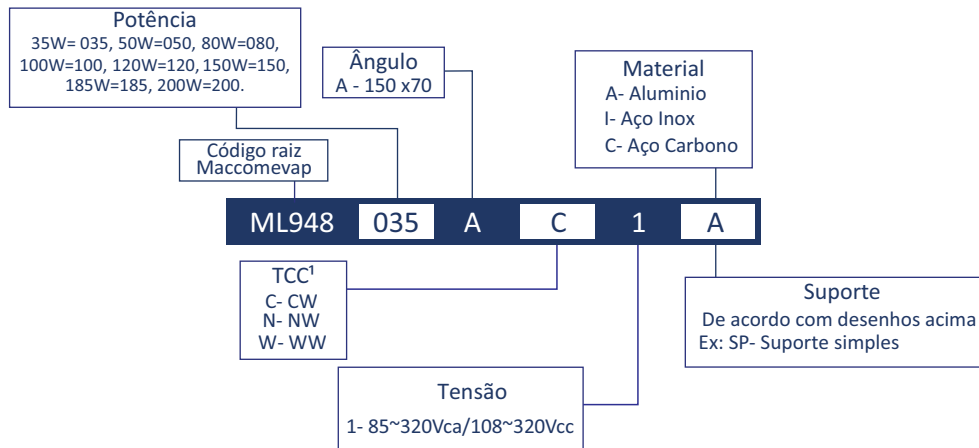


Temperatura de cor	
CW	5700K a 6700K
NW	4400K a 5500K
WW	3000K a 4000K

Potência	Dimensões (mm)				
	A	B	C	D	E
Até 60W	230	201	273	197	66
Até 120W	245	216	329	253	114,8
180W	302	273	429	363	169,7
Até 240W	302	273	494	418	224,7



ML980 - (Codigo raiz)



* Campos extras podem ser incluídos na codificação de acordo com itens adicionais escolhidos.
 * - TCC - Temperatura de cor correlata .