

Potência	Tensão	Fluxo Luminoso
2x18W	90-260Vca	2732.84
2x36W		4156.41

MARCAÇÃO EX	
Gases	Ex db eb mb qb IIC Gb
Pó	Ex tb IIIC Db
Classe de Temperatura	T5/T100°C T4/T135°C
Grau de proteção (IP)	IP66 IP66W
Zonas	1, 2, 21 e 22

Potência	Peso (Kg)			
	S/ Emergência		C/ Emergência	
	AI / AC	AL	AI / AC	AL
2x18W	10,5Kg	8,79Kg	12,10Kg	10,39Kg
2x36W	19,9Kg	16,35Kg	21,9Kg	18,35Kg

Descrição do Produto

Luminária metálica de segurança aumentada
FLUORESCENTE MACCOMEVAP, versões para embutir
ou sobrepor com ou sem sistema de emergência.

Corpo: Aço inox, aço carbono ou alumínio copper free;

Difusor: Vidro temperado;

Cor: Branca. Outras sob consulta;

Micro chave: Equipamento de segurança que interrompe a alimentação

Reator: Eletrônico encapsulado;

Proteção: Contra curto circuito, sobre temperatura, sobre tensão
sub tensão, sobre corrente;

Fator de potência: > 0,95;

Frequência: 50/60 Hz;

Autonomia: Até 3:00 horas. Norma NBR 10.898:2013;

Terminais: Para cabos de até 4mm²;

Entrada: Por prensa cabo (Ver tabela);

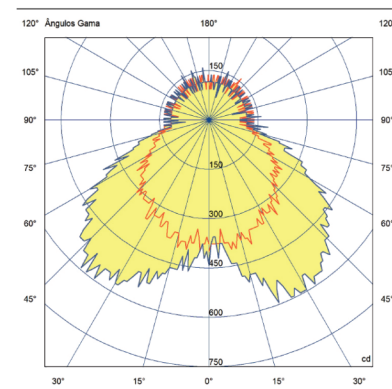
Temperatura operação: -20°C Ta +50°C;

Aterramento externo: 4,0 mm² - 6,0 mm²;

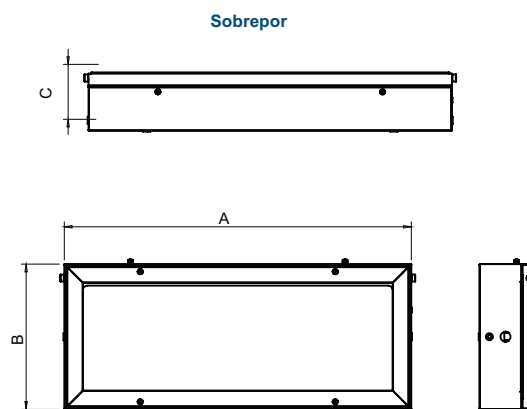
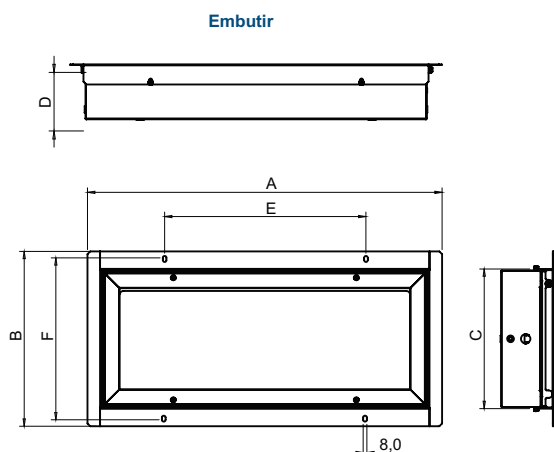
Impacto: IK08;

Norma: ABNT NBR IEC: 60079-0 / 60079-1/60079-5
60079-7/60079-18 / 60079-31 / 60529;

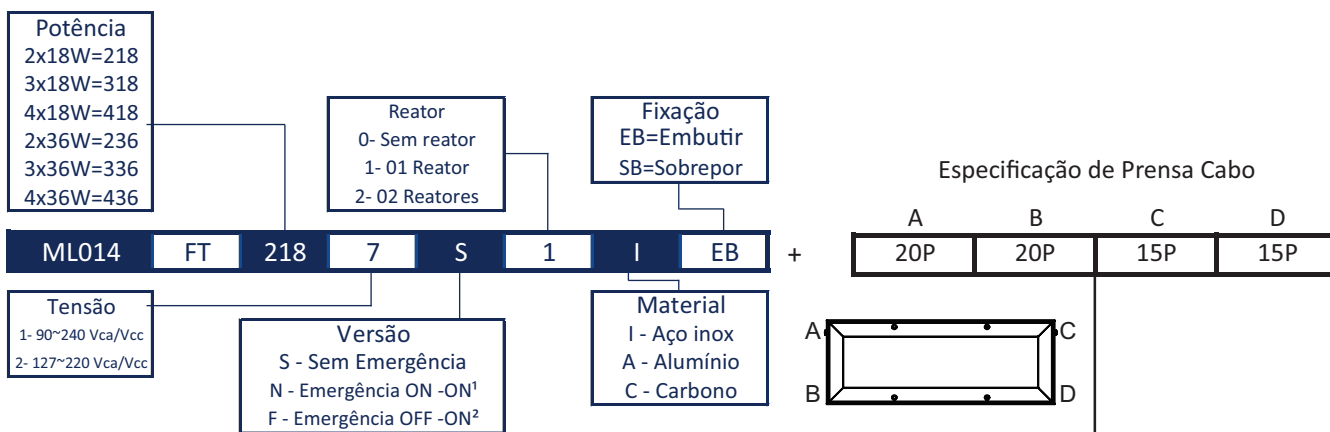
Certificado: TUV 12.1036



Sobressalentes	Código
CJ Bateria 18W	MLO14CBAT001
CJ Bateria 36W	MBATPCJ003
CJ Difusor 18W	MLAVDFIF2PO
CJ Difusor 36W	MLAVDFIF4PO
Inversor 18W	MIE002072
Inversor 36W	MIE002072
Microchave dupla	MMC77MODL
Microchave mono	MMC77MODL
Reator 2x18	MRE9016
Reator 1x18	MRE009
Reator 2x36	MRE0023
Reator 1x36	MRE9012
Refletora 31W	MLO14REF010A
Refletora 56W	MLO14REF012A
Soquete esq. c/ fio vermelho	MPOAVEVMPL
Soquete esq. c/ fio azul	MPOAVEAZPL
Soquete dir. c/ fio vermelho	MPOAVDV MPL
Soquete dir. c/ fio azul	MPOAVDAZPL
Vedação Dif 31W	MLO170018
Vedação Dif 56W	MLO170019



Potência	Dimensões (mm)								
	Embutir						Sobrepor		
	A	B	C	D	E	F	A	B	C
2x18W	775	382	305	115	440	354	712	298	115
2x36W	1381	382	305	115	530	348	1319	298	115



PRENSA CABO / TAMPÃO	RANGE	Alumínio	Latão Niquelado	Aço Inox	Poliamida	
A2F 148	M20 P	3,5 - 11,5	02A	02L	02I	N/A
	M20 G	8,0 - 16,0	03A	03L	03I	
	M25 P	8,0 - 16,0	04A	04L	04I	
	M25	13,0 - 20,0	05A	05L	05I	
E1F 147	M20 P	8,0 - 11,5 / 12,9 - 15,8	07A	07L	07I	
	M20 G	11,0 - 13,5 / 15,5 - 20,8	08A	08L	08I	
	M25	13,0 - 19,5 / 20,3 - 27,2	09A	09L	09I	
E1F 160	M20 P	6,0 - 12,0 / 9,5 - 16,0	10A	10L	10I	
	M20 G	8,0 - 14,0 / 12,5 - 21,0	11A	11L	11I	
	M25	10,5 - 19,5 / 16,5 - 25,0	12A	12L	12I	
	M25 P	8,0 - 14,0 / 12,5 - 21,0	13A	13L	13I	
A2 159	M20 P	6,0 - 12,0	N/A			
	M20	10,0 - 14,0				16P
	M25	6,0 - 14,0				17P
	M25	14,0 - 18,0				18P
TAMPÃO	M20	N/A	20A	20L	20I	20P
	M25		21A	21L	21I	21P

* Sistema de emergência ON/ON - Luminária permanece "LIGADA" 24 horas e continua ligada na falta de energia.

* Sistema de emergência OFF/ON - Luminária permanece "DESLIGADA" 24 horas e liga na falta de energia.