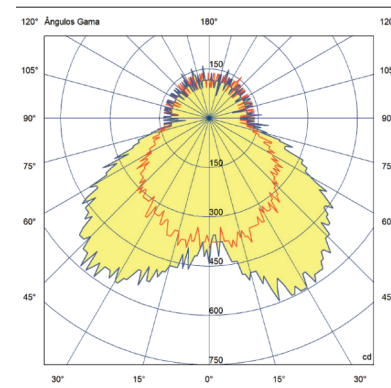


Potência	Tensão	Fluxo Luminoso
2x18W	90-260Vca	2732.84
2x36W		4156.41

MARCAÇÃO EX	
Gases	Ex db eb mb qb IIC Gb
Pó	Ex tb IIIC Db
Classe de Temperatura	T5/T100°C T4/T135°C
Grau de proteção (IP)	IP66
	IP66W
Zonas	1, 2, 21 e 22

Potência	Peso (Kg)			
	S/ Emergência		C/ Emergência	
	Al / AC	AL	Al / AC	AL
2x18W	10,5Kg	8,79Kg	12,10Kg	10,39Kg
2x36W	19,9Kg	16,35Kg	21,9Kg	18,35Kg



Descrição do Produto

Luminária metálica de segurança aumentada FLUORESCENTE MACCOME VAP, versões para embutir ou sobrepôr com ou sem sistema de emergência.

Corpo: Aço inox, aço carbono ou alumínio copper free;

Difusor: Vidro temperado;

Cor: Branca. Outras sob consulta

Micro chave: Equipamento de segurança que interrompe a alimentação;

Reator: Eletrônico encapsulado

Proteção: Contra curto circuito, sobre temperatura, sobre tensão sub tensão, sobre corrente;

Fator de potência: > 0,95;

Frequência: 50/60 Hz;

Autonomia: Até 3:00 horas. Norma NBR 10.898:2013;

Terminais: Para cabos de até 4mm²;

Entrada: Por prensa cabo (Ver tabela);

Temperatura operação: -20°C Ta +50°C;

Aterramento externo: 4,0 mm² - 6,0 mm²;

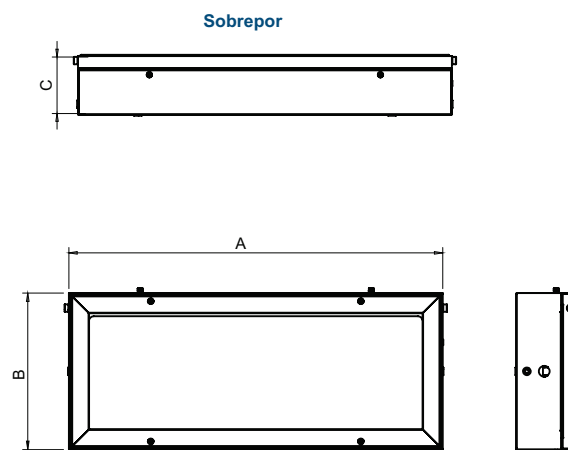
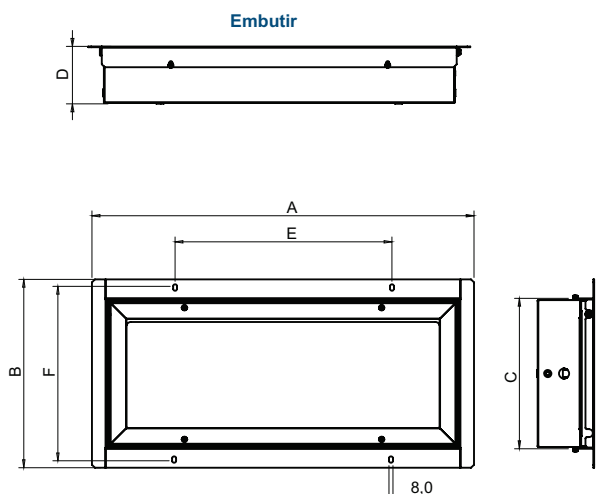
Impacto: IK08;

Norma: ABNT NBR IEC: 60079-0 / 60079-1/ 60079-5

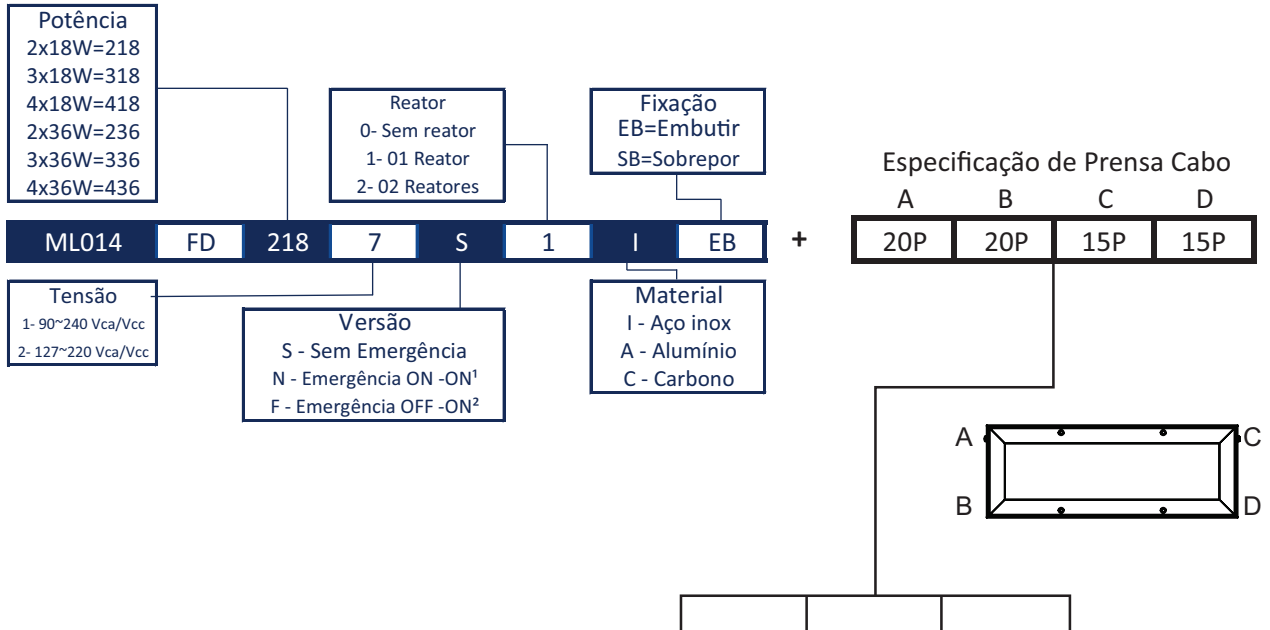
60079 - 7 / 60079 -18 / 60079-31 / 60529;

Certificado: TUV 12.1036

Sobressalentes	Código
CJ Bateria 18W	MLO14CJBAT001
CJ Bateria 36W	MLO14CJBAT001
CJ Difusor 18W	MLAVFDIF2PO
CJ Difusor 36W	MLAVFDIF4PO
CJ Trava Difusor 18W	ML014DIV011I
CJ Trava Difusor 36W	ML014DIV011C
Reator 2x18W	MRE9016
Reator 1x18W	MRE0009
Reator 2x26W	MRE0023
Reator 1x36W	MRE9012
Inversor 18W	MIE002072
Inversor 36W	MIE002072
Microchave dupla	MMC777MODLNF
Microchave mono	MMC77MODLNF
Vedação Dif 18W	MLO170018
Vedação Dif 36W	MLO170019
Soquete esq. c/ fio vermelho	MPOAVEVMPL
Soquete esq. c/ fio azul	MPOAVEAZPL
Soquete dir. c/ fio vermelho	MPOAVDVMPL
Soquete dir. c/ fio azul	MPOAVDAZPL



Potência	Dimensões (mm)								
	Embutir						Sobrepôr		
	A	B	C	D	E	F	A	B	C
2x18W	775	382	305	115	440	354	712	298	115
2x36W	1381	382	305	115	530	348	1319	298	115



PRENSA CABO / TAMPÃO		RANGE	Alumínio	Latão Niquelado	Aço Inox	Poliamida
A2F 148	M20 P	3,5 - 11,5	02A	02L	02I	N/A
	M20 G	8,0 - 16,0	03A	03L	03I	
	M25 P	8,0 - 16,0	04A	04L	04I	
	M25	13,0 - 20,0	05A	05L	05I	
E1F 147	M20 P	8,0 - 11,5 / 12,9 - 15,8	07A	07L	07I	
	M20 G	11,0 - 13,5 / 15,5 - 20,8	08A	08L	08I	
	M25	13,0 - 19,5 / 20,3 - 27,2	09A	09L	09I	
E1F 160	M20 P	6,0 - 12,0 / 9,5 - 16,0	10A	10L	10I	
	M20 G	8,0 - 14,0 / 12,5 - 21,0	11A	11L	11I	
	M25	10,5 - 19,5 / 16,5 - 25,0	12A	12L	12I	
	M25 P	8,0 - 14,0 / 12,5 - 21,0	13A	13L	13I	
A2 159	M20 P	6,0 - 12,0	N/A			
	M20	10,0 - 14,0				16P
	M25	6,0 - 14,0				17P
	M25	14,0 - 18,0				18P
TAMPÃO	M20	N/A	20A	20L	20I	20P
	M25		21A	21L	21I	21P

* Outras conexões sob consulta.

1 - Sistema de emergência ON/ON - Luminária permanece "LIGADA" 24 horas e continua ligada na falta de energia.

2 - Sistema de emergência OFF/ON - Luminária permanece "DESLIGADA" 24 horas e liga na falta de energia.