

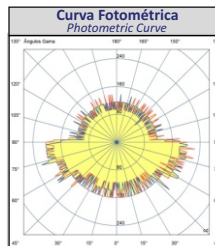


Potência (Power)	Tensão (Power)	Fluxo Luminoso (Luminous flux)
Máx 11W	100~277Vca 20~30Vcc	1756,82

*Fluxo luminoso referente à CW/Luminous flux relating to CW
*Fluxo luminoso NW e WW solicitado/Luminous flux NW and WW request.

Temperatura de cor CCT-Correlated Color Temperature	
CW	6500K
NW	4000K
NW	5000K
WW	3300K

Peso (Kg) Weight
6,5Kg



Marcação/Marking	
Gases	Ex eb mb op is IIC T6 Gb
Pó(Dust)	Ex tb IIIC T85°C Db
Classe de Temperatura (Temperature class)	T6/T85°C
Grau de Proteção (IP) (Temperature Class)	IP66W
Zonas(Zones)	1, 2, 21 e 22
Temperatura de Operação (Operating Temperature)	-20°C ≤ Ta ≤ +50°C
Certificado(Certificate)	TÜV 17.1901

Descrição do Produto/Product description

Luz de obstrução ou perímetro aéreo de baixa intensidade, de segurança aumentada para áreas com atmosferas explosivas e ambiente offshore (100,000h de durabilidade), de acordo com as exigências da ICAO e CAP437.

Low-intensity obstructive or perimeter aerial light, increased safety for areas with explosive atmospheres and offshore environment (100,000h durability), in accordance with ICAO and CAP437 requirements.

Corpo: Aço inox 316L (Padrão) ou Latão niquelado ;
Difusor: Policarbonato;
Cor do LED: Vermelha, Verde, Branco, Azul ou Amarelo;
Irradiação Visual: Horizontal: 360° - Vertical: de acordo com as normas da ICAO;
THD: < 10%;
IRC: >70;
Aprovações: LM 80, LM 79;
Driver: Eletrônico encapsulado (DPS incorporado);
Proteção: Contra curto circuito, sobretemperatura, sobretensão, subtensão, sobrecorrente;
Fator de Potência: > 0,95;
Frequência: 50/60Hz;
Entrada: Por prensa cabo (Ver tabela);
Terminais: Para cabos de até 4mm²;
Aterramento Externo: Disponível;
Impacto: Ik08;
Vida Útil: ≥ 100000 horas;
Garantia: 5 anos;

Body: 316L stainless steel (standard) or nickel-plated brass ;
Diffuser: Polycarbonate;
LED color: Red, Green, White, Blue or Yellow;
Visual Irradiation: Horizontal: 360° - Vertical: according to ICAO standards;
THD: < 10%;
IRC: >70;
Approvals: LM 80, LM 79;
Driver: Electronic encapsulated (embedded DPS);
Protection: Against short circuit, over temperature, over voltage, under voltage, over current;
Power factor: > 0.95;
Frequency: 50/60Hz;
Input: By cable press (see table);
Terminals: For cables up to 4mm²;
External Grounding: Available;
Impact: Ik08;
Lifetime: 100000 hours;
Warranty: 5 years;

Normas Técnicas: ABTN NBR IEC 60079-0/7/18/28/31;
ABNT NBR IEC 60529

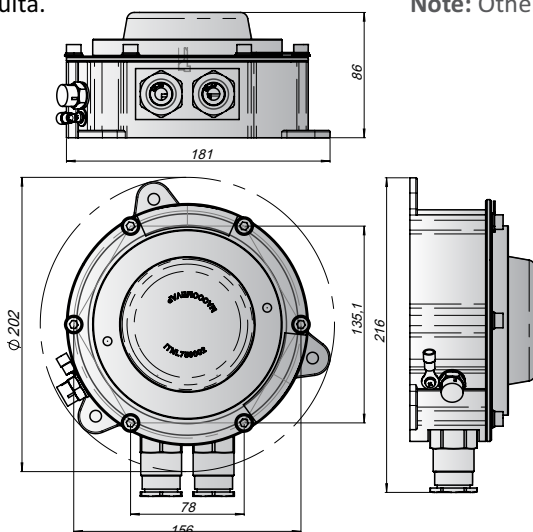
Technical standards: ABTN NBR IEC 60079-0/7/18/28/31;
ABNT NBR IEC 60529

Fotocélula: Não inclusa, opcional disponível para sistemas de iluminação múltipla.

Photocell: Not included, optional available for multiple lighting systems.

Nota: Outras tensões sob consulta.

Note: Other tensions under consultation.



Sobressalentes/Spare	
Código(Code)	Item(Item)
MNL750025I	Aro
MNL0750019	Difusor
Ver Catálogo de driver	Driver
MDLE00034	Led Vermelho
MDLE00035	Led Verde
MDR0206M1AI	Respiro
MNL750034	Vedação

PRENSA CABOS E/OU TAMPÕES (Cable gland and/ or stopping plug)			LATÃO NIQUELADO (Nikled brass)	AÇO INOX (Stainledd Steel)	POLIAMIDA (Polyamide)	
MODELO (Model)	ROSÇA (Thread)	RANGE (Range)				
A2F 148	M20P	3,5-11,5	02L	02I	N/A	
	M20G	8,0-16,0	03L	03I		
	M25P	8,0-16,0	04L	04I		
E1F 147	M20P	8,0-11,5/12,9-15,8	07L	07I		
	M20G	11,0-13,5/15,5-20,8	08L	08I		
E1F 160	M20P	6,0-12,0/9,5-16,0	10L	10I		
	M20G	8,0-14,0/12,5-21,0	11L	11I		
A2 159	M20P	6,0-12,0	N/A			15P
	M20G	10,0-14,0	N/A			16P
TAMPÃO	M20	N/A	20L	20I		20P
	M25		21L	21I	21P	

* Padrão de fornecimento Poliamida M20G (6-12mm) MAC.EXE.159
*Supply standard Polyamide M20G (6-12mm) MAC.EXE.159

