

ML222M - (Codigo raiz)



Potência	Tensão	Fluxo Luminoso (CW)
20W	12-24 Vcc	3725.64
30W		4867.00
35W		5530.92

*Fluxo luminoso NW e WW solicitar.

Potência	Peso (Kg)	
	S/ Emerg.	C/ Emerg.
31W	5,36 Kg	7,6 Kg
56W	8,94 Kg	12,51 Kg

MARCAÇÃO	
Grau de Proteção	IP66W/IP67W
	IP66/IP67

Sobressalentes	
Código	Item
CJ Difusor	ML010PCJDIFMPO
CJ LED CW	MMLEDP1BD035
Driver	Ver Catálogo
Fecho	ML010P0007

Descrição do Produto

Luminária metálica LED MACCOMEVAPE;

Corpo: Aço inox, aço carbono ou alumínio copper free;;

Cor: Branco. Outras sob consulta;

Difusor: Policarbonato com proteção a raios UV;

THD: <10%;

IRC: >70;

Aprovações: LM 80, LM 79;

Driver: Eletrônico encapsulado (DPS incorporado);

Proteção: Contra curto circuito, sobretemperatura, sobretensão, subtensão, sobrecorrente;

Fator de Potência: > 0,95;

Frequência: 50/60Hz;

Entrada: Por prensa cabo (Ver tabela);

Terminais: Para cabos de até 4mm²;

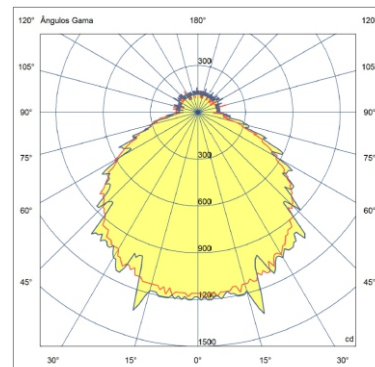
Aterramento Externo: 4,0 mm² - 6,0 mm²;;

Impacto: IK08;

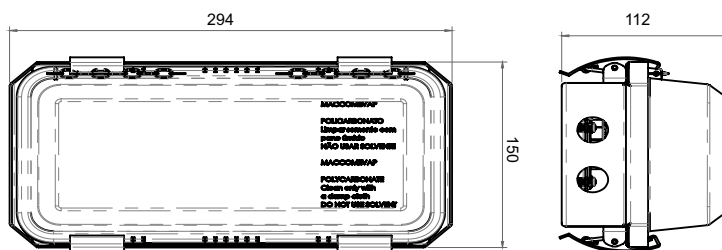
Vida Útil: ≥ 60000 horas;

Garantia: 5 anos;

Normas Técnicas: ABTN NBR IEC 60529;



Temperatura de cor	
CW	5700K a 6700K
NW	4400K a 5500K
WW	3000K a 4000K



Suporte Simples



Suporte Teto Parede Angular



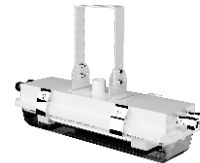
Suporte Eletroduto



Suporte Poste



Fixação por Eletroduto com Alça Ajustável

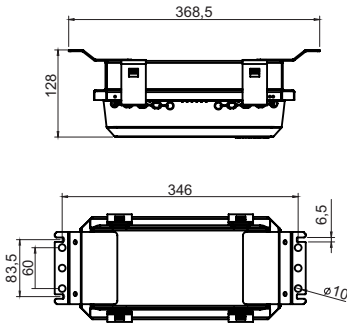


Suporte Abraçadeira

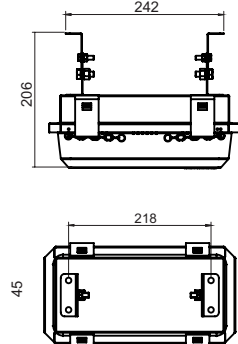


ML222M - (Codigo raiz)

Suporte Simples (SP)

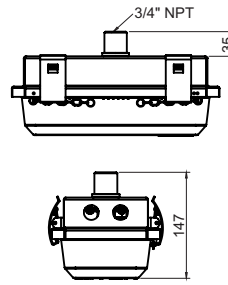


Suporte Teto Parede Angular (TA)

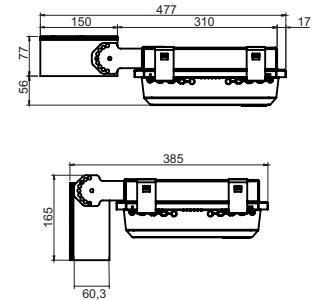


Suporte Eletroduto (E □)

E3 - 3/4"
E7 - 1/2"

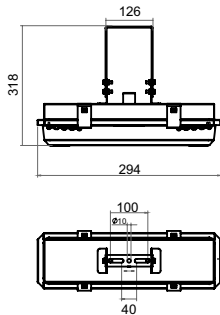


Suporte Poste (PO)

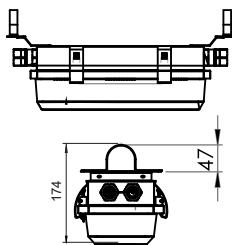


Fixação por Eletroduto com Alça Ajustável (T □)

T3 - 3/4"
T7 - 1/2"



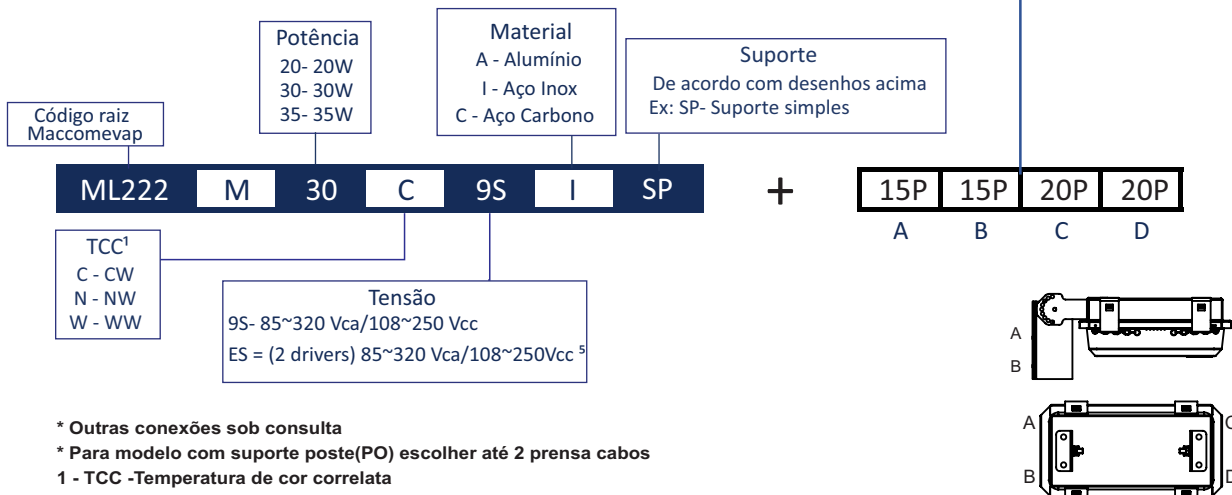
Suporte Abraçadeira Tubular



- 3I - 3/4" Aço Inox
- 0I - 1" Aço Inox
- 1I - 1 1/4" Aço Inox
- 2I - 1 1/2" Aço Inox
- 4I - 4" Aço Inox
- 3C - 3/4" Aço Carbono
- 0C - 1" Aço Carbono
- 1C - 1 1/4" Aço Carbono
- 2C - 1 1/2" Aço Carbono
- 4C - 4" Aço Carbono

PRENSA CABOS E/OU TAMPÕES			ALUMÍNIO	LATÃO NIQUELADO	AÇO INOX	POLIAMIDA
MODELO	ROSCA	RANGE				
A2F 148	M16	3,5-11,5	01A	01L	01I	N/A
	M20P	3,5-11,5	02A	02L	02I	
	M20G	8,0-16,0	03A	03L	03I	
	M25P	8,0-16,0	04A	04L	04I	
	M25	13,0-20,0	05A	05L	05I	
E1F 147	M16	3,5-8,4/8,5-13,2	06A	06L	06I	
	M20P	8,0-11,5/12,9-15,8	07A	07L	07I	
	M20G	11,0-13,5/15,5-20,8	08A	08L	08I	
	M25	13,0-19,5/20,3-27,2	09A	09L	09I	
E1F 160	M20P	6,0-12,0/9,5-16,0	10A	10L	10I	
	M20G	8,0-14,0/12,5-21,0	11A	11L	11I	
	M25	10,5-19,5/16,5-25,0	12A	12L	12I	
	M25P	8,0-14,0/12,5-21,0	13A	13L	13I	
A2 159	M16	7,5-10,0	N/A	N/A	N/A	14P
	M20P	6,0-12,0				15P
	M20	10,0-14,0				16P
	M25P	6,0-14,0				17P
	M25G	14,0-18,0				18P
TAMPÃO	M16	N/A	19A	19L	19I	19P
	M20		20A	20L	20I	20P
	M25		21A	21L	21I	21P

* Padrão de fornecimento Poliamida M20 (6-12mm) MAC.EXE.159



* Outras conexões sob consulta

* Para modelo com suporte poste(PO) escolher até 2 prensa cabos

1 - TCC - Temperatura de cor correlata