

Potência	Tensão	Fluxo Luminoso (CW)
máx 11W	100~277Vca 20~30Vcc	1756,82

\*Fluxo luminoso NW e WW solicitar.



Peso (Kg)  
6,5Kg

MARCAÇÃO	
Gases	Ex eb mb op is IIC T6 Gb
Pó	Ex tb IIIC T85°C Db
Classe de Temperatura	T6/T85°C
Grau de Proteção (IP)	IP66W
Zonas	1, 2, 21 e 22
Temperatura de Operação	-20°C ≤ Ta ≤ +50°C

Sobresalentes	
Código	Item
MNL750025I	Aro
MNL0750019	Difusor
Ver Catálogo de driver	Driver
MDLE00034	Led Vermelho
MDLE00035	Led Verde
MDR0206M1AI	Respiro
MNL750034	Vedação

## Descrição do Produto

Luz de obstrução ou perímetro aéreo de baixa intensidade, de segurança aumentada para áreas com atmosferas explosivas e ambiente offshore (100,000h de durabilidade), de acordo com as exigências da ICAO e CAP437.

**Corpo:** Aço inox 316L (Padrão) ou Latão niquelado ;

**Difusor:** Policarbonato;

**Cor do LED:** Vermelha, Verde, Branco, Azul ou Amarelo;

**Irradiação Visual:** Horizontal: 360° - Vertical: de acordo com as normas da ICAO;

**THD:** < 10%;

**IRC:** >70;

**Aprovações:** LM 80, LM 79;

**Driver:** Eletrônico encapsulado (DPS incorporado);

**Proteção:** Contra curto circuito, sobretemperatura, sobretensão, subtensão, sobrecorrente;

**Fator de Potência:** > 0,95;

**Frequência:** 50/60Hz;

**Entrada:** Por prensa cabo (Ver tabela);

**Terminais:** Para cabos de até 4mm<sup>2</sup>;

**Aterramento Externo:** Disponível;

**Impacto:** IK08;

**Vida Útil:** ≥ 100000 horas;

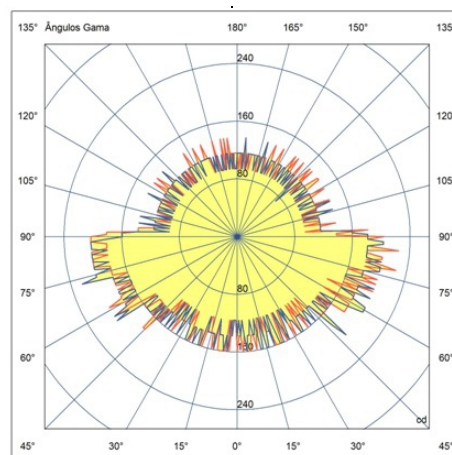
**Garantia:** 5 anos;

**Normas Técnicas:** ABTN NBR IEC 60079-0/7/18/28/31;  
ABNT NBR IEC 60529

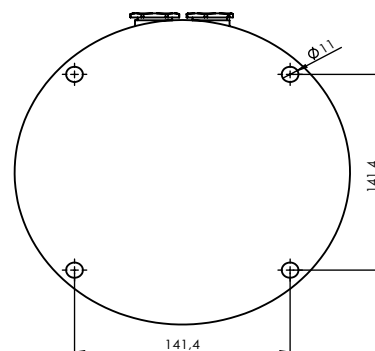
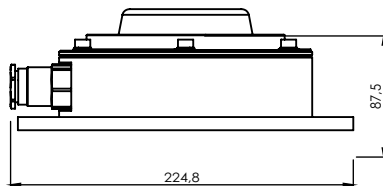
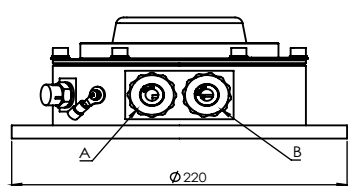
**Fotocélula:** Não inclusa, opcional disponível para sistemas de iluminação múltipla.

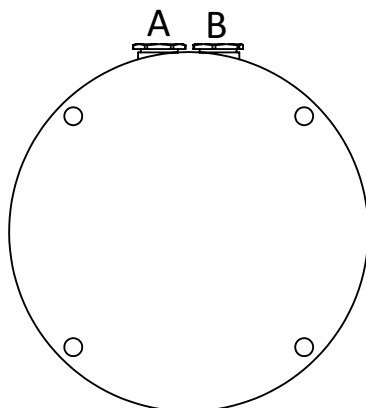
**Nota:** Outras tensões sob consulta;

**Certificado:** TÜV 17.1901;



Temperatura de cor	
CW	5700K a 6700K
NW	4400K a 5500K
WW	3000K a 4000K





PRENSA CABOS E/OU TAMPÕES			LATÃO NIQUELADO	AÇO INOX	POLIAMIDA
MODELO	ROSCA	RANGE			
A2F 148	M20P	3,5-11,5	02L	02I	N/A
	M20G	8,0-16,0	03L	03I	
	M25P	8,0-16,0	04L	04I	
E1F 147	M20P	8,0-11,5/12,9-15,8	07L	07I	
	M20G	11,0-13,5/15,5-20,8	08L	08I	
E1F 160	M20P	6,0-12,0/9,5-16,0	10L	10I	
	M20G	8,0-14,0/12,5-21,0	11L	11I	
A2 159	M20P	6,0-12,0	N/A		15P
	M20G	10,0-14,0			16P
TAMPÃO	M20	N/A	20L	20I	20P
	M25		21L	21I	21P

\* Padrão de fornecimento Poliamida M20G (6-12mm) MAC.EXE.159

