

ML014LT - (Codigo raiz)

ABERTURA FRONTAL



Potência	Tensão	Fluxo Luminoso (CW)
31W	85-320Vca / 108-250Vcc	4380.70
60W	ou 12-24Vcc	7617.53

*Fluxo luminoso NW e WW solicitar.

Potência	Peso (Kg)			
	S/ Emergência		C/ Emergência	
	AI / AC	AL	AI / AC	AL
31W	10,5	8,79	12,10	10,39
60W	19,9	16,35	21,9	18,35

MARCAÇÃO	
Gases	Ex db eb mb IIC T6 Gb
Pó	Ex tb IIIC T85°C Db
Classe de Temperatura	T6/T85°C
Grau de Proteção	IP66 (AC)
	IP66W (AI,AL)
Zonas	1, 2, 21 e 22
Temperatura Operação	-20°C < Ta <+ 50°C

Descrição do Produto

Luminária SALA LIMPA metálica de segurança aumentada LED MACCOME VAP, versões para embutir ou sobrepor com ou sem sistema de emergência.

Corpo: Aço inox, aço carbono ou alumínio copper free;

Cor: Branca, outras sob consulta;;

Difusor: Vidro temperado;

THD: ≤10%;

IRC: >70;

Aprovações: LM 80, LM 79;

Microchave: Equipamento de segurança que interrompe a alimentação;

Driver: Eletrônico encapsulado (DPS incorporado);

Proteção: Contra curto circuito, sobretemperatura, sobretensão, subtensão, sobrecorrente;

Fator de Potência: > 0,95;

Frequência: 50/60Hz;

Bateria: Autonomia: mínimo 1:30 h. Norma NBR 10.898:2013;

Entrada: Por prensa cabo (Ver Tabela);

Terminais: Para cabos de até 4mm²;

Aterramento Externo: Disponível;

Impacto: IK08;

Vida Útil: > 60000 horas;

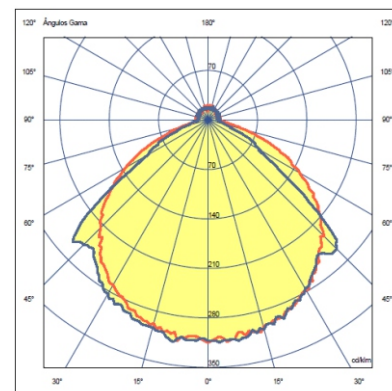
Garantia: 5 anos;

Normas Técnicas: ABNT NBR IEC 60079-0 / 1 / 7 / 18 / 31,
ABNT NBR IEC 60529;

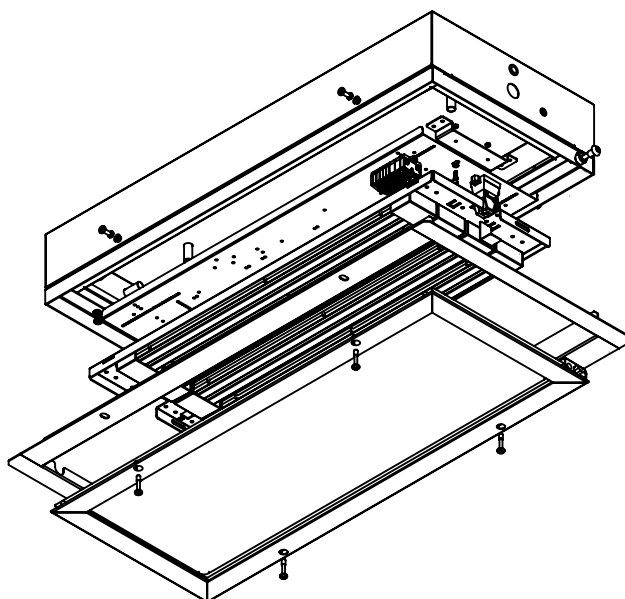
Nota: Outras tensões sob consulta.

Certificado: TÜV 12.1036;

Sobressalentes	
Código	Item
MBATCJNT05	CJ Bateria 31W
MBATCJNT05	CJ Bateria 60W
ML010DIF2PO	CJ Difusor 31W
ML010DIF4PO	CJ Difusor 60W
ML010LCJ31C	CJ PCB + Led 31W CW
ML010LCJ56C	CJ PCB + Led 60W CW
Ver Catálogo de driver	Driver
MLAVFCJ0055	Inversor 31W
MLAVFCJ0056	Inversor 60W
MMC777MOMLNF	Microchave dupla
MMC777MODLNF	Microchave mono
MLAVREF3AL	Refletora 31W
MLAVREF5AL	Refletora 60W
MLAVFVD4DIF	Vedação Difusor 31W
MLAVFVD2DIF	Vedação Difusor 60W



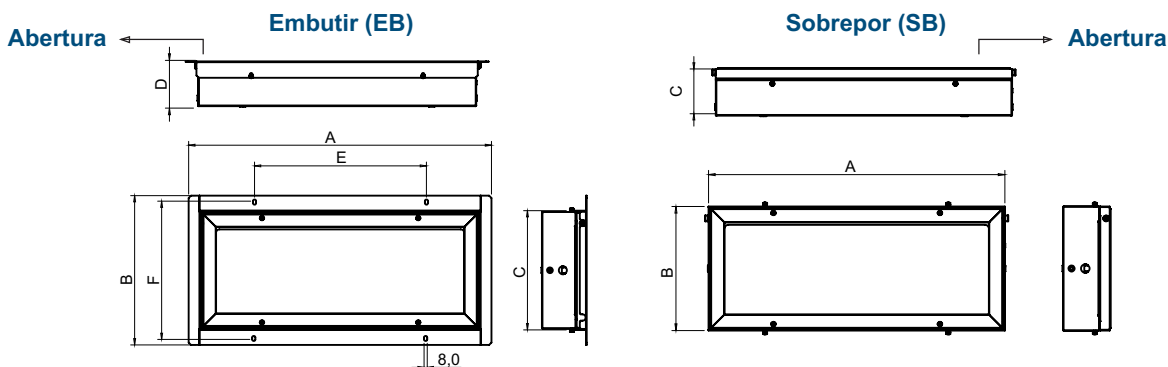
Temperatura de cor	
CW	5700K a 6700K
NW	4400K a 5500K
WW	3000K a 4000K



ML014LT - (Codigo raiz)

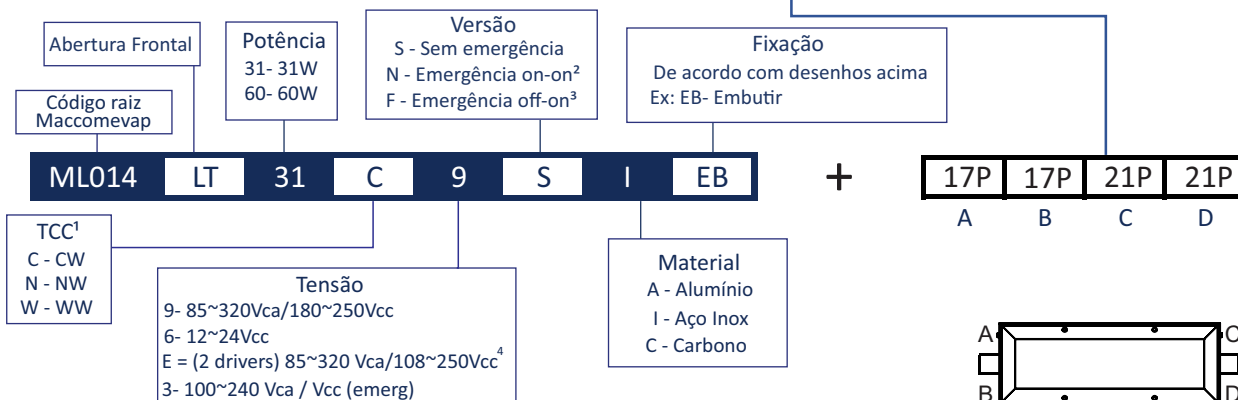
ABERTURA FRONTAL

Potência	Dimensões (mm)								
	Embutir						Sobrepor		
	A	B	C	D	E	F	A	B	C
31W	775	382	305	115	440	354	712	298	115
60W	1381	382	305	115	530	348	1319	298	115



PRENSA CABOS E/OU TAMPÕES			ALUMÍNIO	LATÃO NIQUELADO	AÇO INOX	POLIAMIDA
MODELO	ROSCA	RANGE				
A2F 148	M25P	8,0-16,0	04A	04L	04I	N/A
	M25	13,0-20,0	05A	05L	05I	
E1F 147	M25	13,0-19,5/20,3-27,2	09A	09L	09I	
E1F 160	M25	10,5-19,5/16,5-25,0	12A	12L	12I	
	M25P	8,0-14,0/12,5-21,0	13A	13L	13I	
A2 159	M25	6,0-14,0	N/A			
	M25G	14,0-18,0				18P
TAMPÃO	M25	N/A	21A	21L	21I	21P

* Padrão de fornecimento Poliamida M25P (6-14mm) MAC.EXE.159



* Outras conexões sob consulta

- 1 - TCC - Temperatura de cor correlata
- 2 - Sistema de emergência ON/ON - Luminária permanece "LIGADA" e continua ligada na falta de energia.
- 3 - Sistema de emergência OFF/ON - Luminária permanece "DESLIGADA" e liga na falta de energia.
- 4 - Dois drivers, ligação independente.