

ML010M - (Codigo raiz)



Potência	Tensão	Fluxo Luminoso (CW)
20W	12-24Vcc	3725.64
30W	85-320Vca	4867.00
35W		5530.92

*Fluxo luminoso NW e WW solicitar.

Potência	Peso (Kg)	
	Al / AC	AL
20W	2,15	1,97
30W	2,15	1,97
35W	2,15	1,97

MARCAÇÃO	
Gases	Ex db eb mb IIC T6 Gb
Pó	Ex tb IIIC T85°C Db
Classe de Temperatura	T6/T85°C
Grau de Proteção	IP66/IP67 (AC)
	IP66W/IP67W (Al,AL)
Zonas	1, 2, 21 e 22
Temperatura de Operação	-20°C ≤ Ta ≤ +50°C

Descrição do Produto

Luminária metálica de segurança aumentada LED MACCOMEVP, com ou sem sistema de emergência;

Corpo: Aço carbono, aço inox ou alumínio copper free;

Cor: Branca. Outras sob consulta;

Difusor: Policarbonato de alta resistência mecânica com proteção a raios UV;

THD: ≤10%;

IRC: >70;

Aprovações: LM 80, LM 79;

Microchave: Equipamento de segurança que interrompe a alimentação;

Driver: Eletrônico encapsulado (DPS incorporado);

Proteção: Contra curto circuito, sobretemperatura, sobretensão, subtensão, sobrecorrente;

Fator de Potência: > 0,95;

Frequência: 50/60Hz;

Entrada: Por prensa cabo (Ver Tabela);

Terminais: Para cabos de até 4mm²;

Aterramento Externo: Disponível;

Impacto: IK08;

Vida Útil: > 60000 horas;

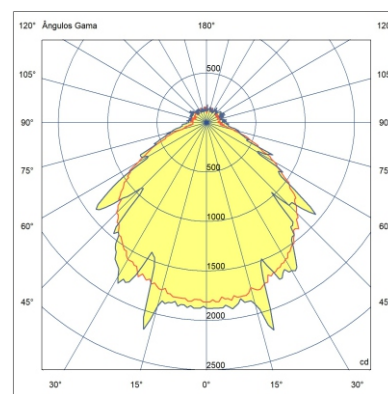
Garantia: 5 anos;

Normas Técnicas: ABNT NBR IEC 60079-0/1/7/18/31, ABNT NBR IEC 60529;

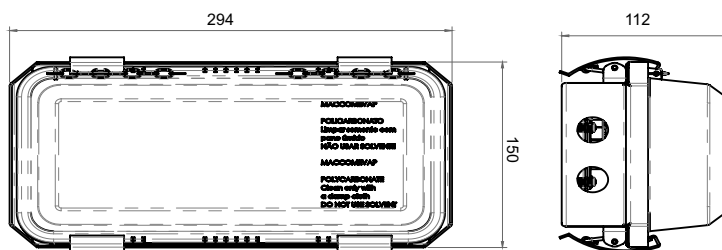
Nota: Outras tensões sob consulta.

Certificado: Ex TÜV 12.2169;

Sobressalentes	
Código	Item
ML010CJDFMPO	CJ Difusor
ML010LCJ35C	CJ Led CW
Ver Catálogo de driver	Driver
ML010CJDIV007C	Fecho Carbono
ML010CJDIV007I	Fecho Inox
ML010CJDIV35C	CJ do Fecho Carbono
ML010CJDIV35I	CJ do Fecho Inox
MMC777MOMC	Microchave mono



Temperatura de cor	
CW	5700K a 6700K
NW	4400K a 5500K
WW	3000K a 4000K



Suporte Simples



Suporte Teto Parede Angular



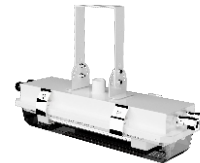
Suporte Eletroduto



Suporte Poste



Fixação por Eletroduto com Alça Ajustável

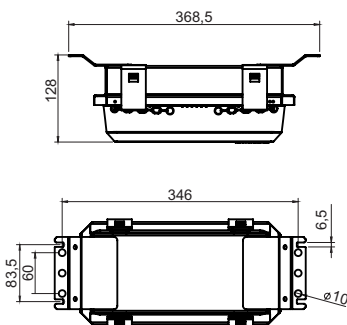


Suporte Abraçadeira

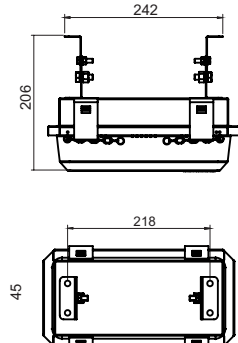


ML010M - (Codigo raiz)

Suporte Simples (SP)

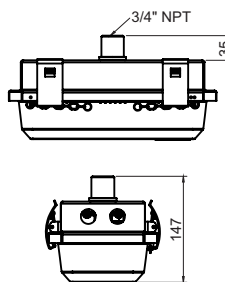


Suporte Teto Parede Angular (TA)

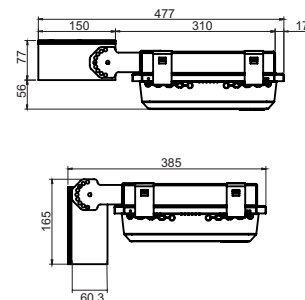


Suporte Eletroduto (E □)

E3 - 3/4"
E7 - 1/2"

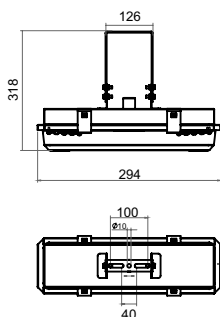


Suporte Poste (PO)

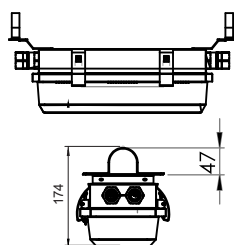


Fixação por Eletroduto com Alça Ajustável (T □)

T3 - 3/4"
T7 - 1/2"



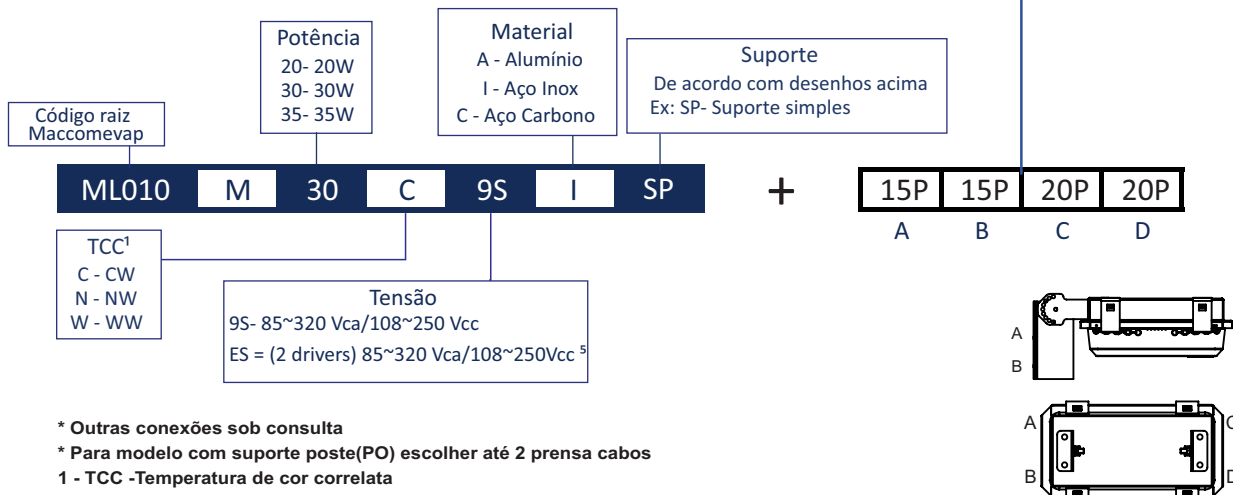
Suporte Abraçadeira Tubular



- 3I - 3/4" Aço Inox
- 0I - 1" Aço Inox
- 1I - 1 1/4" Aço Inox
- 2I - 1 1/2" Aço Inox
- 4I - 4" Aço Inox
- 3C - 3/4" Aço Carbono
- 0C - 1" Aço Carbono
- 1C - 1 1/4" Aço Carbono
- 2C - 1 1/2" Aço Carbono
- 4C - 4" Aço Carbono

PRENSA CABOS E/OU TAMPÕES			ALUMÍNIO	LATÃO NIQUELADO	AÇO INOX	POLIAMIDA
MODELO	ROSCA	RANGE				
A2F 148	M16	3,5-11,5	01A	01L	01I	N/A
	M20P	3,5-11,5	02A	02L	02I	
	M20G	8,0-16,0	03A	03L	03I	
	M25P	8,0-16,0	04A	04L	04I	
	M25	13,0-20,0	05A	05L	05I	
E1F 147	M16	3,5-8,4/8,5-13,2	06A	06L	06I	
	M20P	8,0-11,5/12,9-15,8	07A	07L	07I	
	M20G	11,0-13,5/15,5-20,8	08A	08L	08I	
	M25	13,0-19,5/20,3-27,2	09A	09L	09I	
E1F 160	M20P	6,0-12,0/9,5-16,0	10A	10L	10I	
	M20G	8,0-14,0/12,5-21,0	11A	11L	11I	
	M25	10,5-19,5/16,5-25,0	12A	12L	12I	
	M25P	8,0-14,0/12,5-21,0	13A	13L	13I	
A2 159	M16	7,5-10,0	N/A	N/A	N/A	14P
	M20P	6,0-12,0				15P
	M20	10,0-14,0				16P
	M25P	6,0-14,0				17P
	M25G	14,0-18,0				18P
TAMPÃO	M16	N/A	19A	19L	19I	19P
	M20		20A	20L	20I	20P
	M25		21A	21L	21I	21P

* Padrão de fornecimento Poliamida M20 (6-12mm) MAC.EXE.159



* Outras conexões sob consulta

* Para modelo com suporte poste(PO) escolher até 2 prensa cabos

1 - TCC -Temperatura de cor correlata