

MPMAS - (Codigo raiz)

LED



Potência	Tensão	Fluxo Luminoso (CW)
100W	12-24 Vcc	16409.24
120W		19405.90
150W	85-320Vca / 108-250Vcc	22859.61
185W		26489.94
200W		28255.27

*Fluxo luminoso NW e WW solicitar.

Peso (Kg)
18,7

MARCAÇÃO	
Gases	Ex nR IIC T* Gc
Pó	Ex tb IIIC T* Db
Classe de Temperatura	T6/T85°C - T5/100°C - T4/135°C
Grau de Proteção (IP)	IP66W
Zonas	2, 21 e 22
Temperatura Operação	20°C < Ta <+ 40°C

Sobressalentes	
Código	Item
MLRJNCJ0004	CJ PCB + Led 100W/120W CW
MLRJNCJ0005	CJ PCB + Led 150W CW
MLRJNCJ0006	CJ PCB + Led 185W/200W CW
Ver catálogo de driver	Driver
MPMAS00013	Vedação Corpo
MPMAS00015	Vedação Tampa Compat. Term. Proj.
MPMAS00014	Vedação Tampa Driver

Descrição do Produto

Luminária LED / Projetor LED respiração restrita portátil, para inspeção, podendo ser dimerizável para inspeção de até 60W, autônoma.

Corpo: Alumínio Cooper Free;

Cor: Preta; outras sob consulta;

Difusor: Vidro temperado transparente, policarbonato transparente, policarbonato translúcido leitoso;

THD: < 10%;

IRC: >70;

Aprovações: LM 80, LM 79;

Driver: Eletrônico encapsulado (DPS incorporado);

Proteção: Contra curto circuito, sobretemperatura, sobretensão, subtensão, sobrecorrente;

Fator de Potência: > 0,95;

Frequência: 50/60Hz;

Entrada: Por prensa cabo (Ver tabela);

Terminais: Para cabos de até 4mm²;

Aterramento Externo: Disponível;

Impacto: IK08;

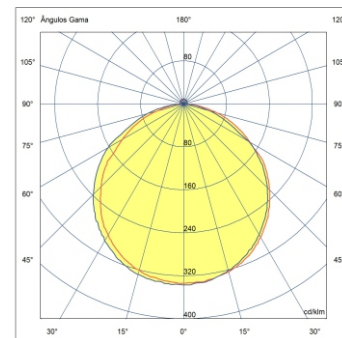
Vida Útil: ≥ 60000 horas;

Garantia: 5 anos;

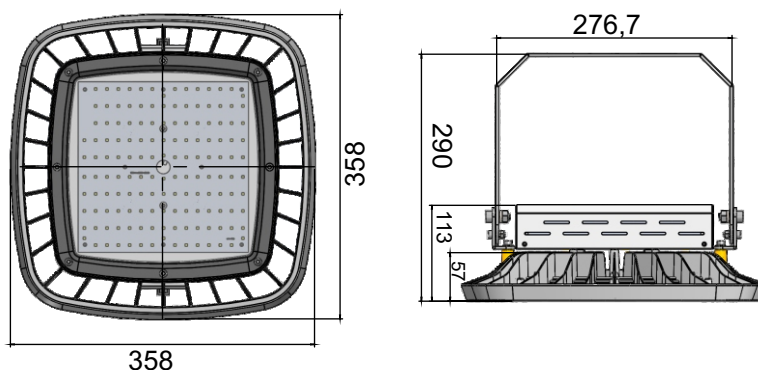
Normas Técnicas: ABTN NBR IEC 60079-0 / 15 / 31;
ABNT NBR IEC 60529

Nota: Outras tensões sob consulta;

Certificado: TÜV 15.1578

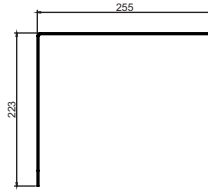
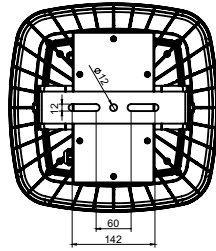


Temperatura de cor	
CW	5700K a 6700K
NW	4400K a 5500K
WW	3000K a 4000K



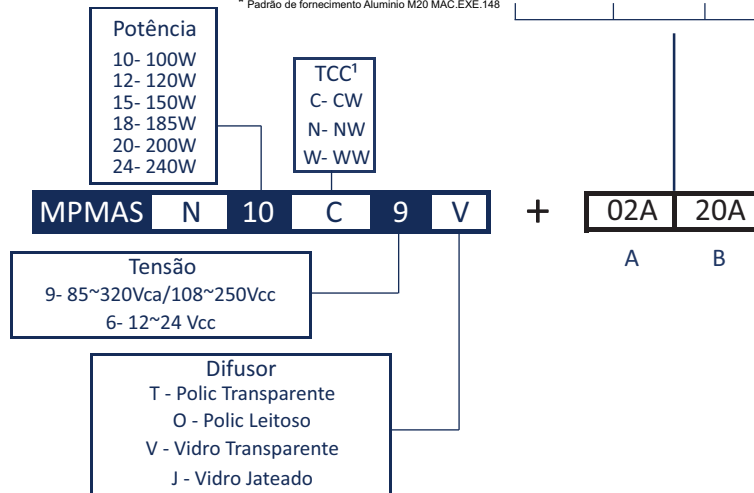
MPMAS - (Codigo raiz)

LED



PRENSA CABOS E/OU TAMPÕES			ALUMÍNIO	LATÃO NIQUELADO	AÇO INOX	POLIAMIDA	
MODELO	ROSCA	RANGE					
PRENSA CABO A2F 148	M20P	3,5-11,5	02A	02L	02I	N/A	
	M20G	8,0-16,0	03A	03L	03I		
	M25P	8,0-16,0	04A	04L	04I		
	M25	13,0-20,0	05A	05L	05I		
PRENSA CABO E1F 147	M20P	8,0-11,5/12,9-15,8	07A	07L	07I		
	M20G	11,0-13,5/15,5-20,8	08A	08L	08I		
	M25	13,0-19,5/20,3-27,2	09A	09L	09I		
PRENSA CABO E1F 160	M20P	6,0-12,0/9,5-16,0	10A	10L	10I		
	M20G	8,0-14,0/12,5-21,0	11A	11L	11I		
	M25	10,5-19,5/16,5-25,0	12A	12L	12I		
	M25P	8,0-14,0/12,5-21,0	13A	13L	13I		
PRENSA CABO A2 159	M20P	6,0-12,0	N/A				15P
	M20	10,0-14,0					16P
	M25	6,0-14,0					17P
	M25G	14,0-18,0					18P
TAMPÃO 158	M20	N/A	20A	20L	20I		20P
	M25		21A	21L	21I	21P	
PRENSA CABO A2F 148	1/2"	3,5-11,5/8,5-11,5	22A	22L	22I	N/A	
	1/2"G	8,0-11,5/11,5-16,0	23A	23L	23I		
	3/4"ES	3,5-8,5/8,5-11,5	24A	24L	24I		
	3/4"	8,0-11,5/11,5-16	25A	25L	25I		
PRENSA CABO E1F 147	1/2"	3,5-8,5/8,4-13,2	26A	26L	26I		
	3/4"ES	8,0-11,5/12,9-15,8	27A	27L	27I		
	3/4"P	11,0-13,5/15,5-20,8	28A	28L	28I		
	3/4"G	13,0-19,5/20,3-27,2	29A	29L	29I		
PRENSA CABO E1F 160	1/2"P	6,0-12,0/9,5-16,0	30A	30L	30I		
	1/2"	8,0-14,0/12,5-21,0	31A	31L	31I		
	3/4"	10,5-19,5/16,5-25,0	32A	32L	32I		
	3/4"P	8,0-14,0/12,5-21,0	33A	33L	33I		
PRENSA CABO A2 159	1/2"P	6,0-12,0	N/A				34P
	1/2"G	10,0-14,0					35P
	3/4"G	6,0-14,0					36P
	3/4"	14,0-18,0					37P
TAMPÃO 158	1/2"	N/A	38A	38L	38I	38P	
	3/4"		39A	39L	39I	39P	

* Padrão de fornecimento Alumínio M20 MAC.EXE.148



* Outras conexões sob consulta.

1 - TCC - Temperatura de cor correlata