

MLERJN - (Codigo raiz)

BOX



Potência	Tensão	Fluxo Luminoso (CW)
100W	12-24 Vcc	15409.02
120W		17341.29
150W	85-320Vca / 108-250Vcc	20155.50
185W	100-240 Vca	23150.01
200W		25438.59

\*Fluxo luminoso NW e WW solicitar.

MARCAÇÃO	
Gases	Ex nR eb mb IIC T* Gc
Pó	Ex tb IIIC T* Db
Classe de Temperatura	T6/T85°C - T5/100°C - T4/135°C
Grau de Proteção (IP)	IP66W
Zonas	2, 21 e 22
Temperatura de Operação	-20°C ≤ Ta ≤ +50°C

## Descrição do Produto

Luminária/Projektor LED, respiração restrita com compartimento do driver acoplado e caixa de ligação incorporada.

**Corpo:** Alumínio injetado copper free;

**Cor:** Cinza. Outras sob consulta;

**Difusor:** Vidro temperado transparente, translúcido (Jateado), Policarbonato transparente ou Policarbonato translúcido (leitoso);

**THD:** <10%;

**IRC:** >70;

**Aprovações:** LM 80, LM 79;

**Microchave:** Equipamento de segurança que interrompe a alimentação;

**Driver:** Eletrônico encapsulado (DPS incorporado);

**Proteção:** Contra curto circuito, sobretemperatura, sobretensão, subtensão, sobrecorrente;

**Fator de Potência:** > 0,95;

**Frequência:** 50/60Hz;

**Entrada:** Por prensa cabo (Ver tabela);

**Terminais:** Para cabos de até 4mm<sup>2</sup>;

**Aterramento Externo:** Disponível;

**Impacto:** IK08;

**Vida Útil:** ≥ 60000 horas;

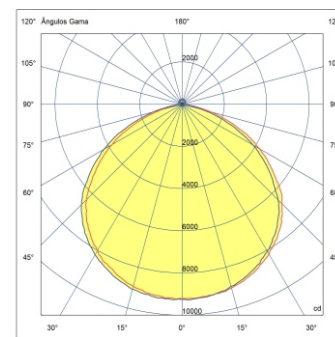
**Garantia:** 5 anos;

**Normas Técnicas:** ABNT NBR IEC 60079-0/1/7/18/31;  
ABNT NBR IEC 60529

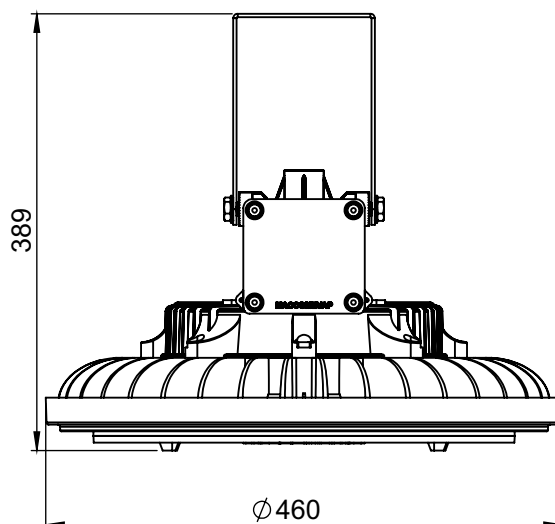
**Nota:** Outras tensões sob consulta;

**Certificado:** TÜV 15.0389;

Sobressalentes	
Código	Item
MLERJN0027	CJ Difusor Polic. Leitoso
MLERJN0021	CJ Difusor Polic. Translúcido
MLERJNCJ0029	CJ Difusor Vidro Translúcido
MLERJNCJ0026	CJ Difusor Vidro Transparente
MLERJNCJ0004	CJ PCB + Led 100W/120W CW
MLERJNCJ0007	CJ PCB + Led 150W CW
MLERJNCJ0005	CJ PCB + Led 185W/200W CW
Ver catálogo de driver	Driver
MMC777MODCNA	Microchave Mono
MLERJN00012	Vedação Drive
MLGHBN00074	Vedação Tampa Caixa
MLERJN00012	Vedação Tampa

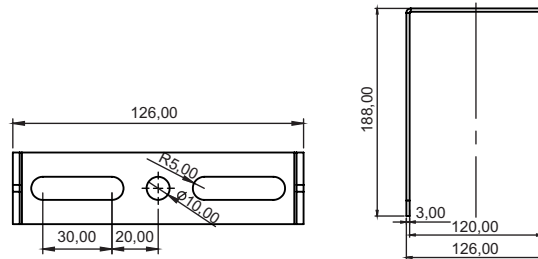


Temperatura de cor	
CW	5700K a 6700K
NW	4400K a 5500K
WW	3000K a 4000K



MLERJN - (Codigo raiz)

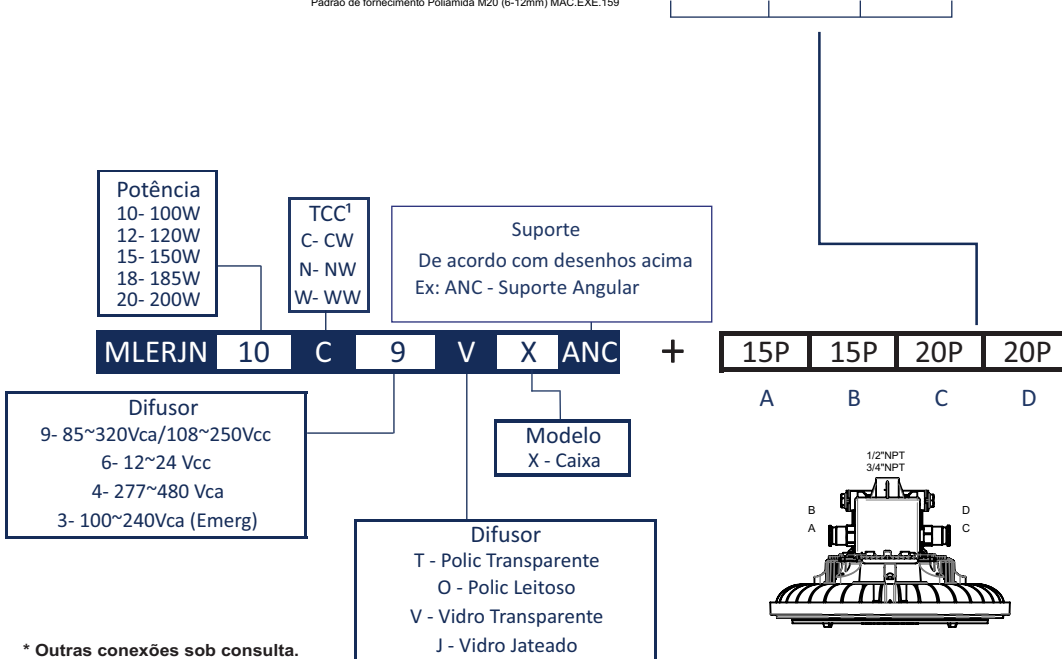
BOX



Suporte Angular - ANC

PRENSA CABOS E/OU TAMPÕES			ALUMÍNIO	LATÃO NIQUELADO	AÇO INOX	POLIAMIDA	
MODELO	ROSCA	RANGE					
A2F 148	M20P	3,5-11,5	02A	02L	02I	N/A	
	M20G	8,0-16,0	03A	03L	03I		
	M25P	8,0-16,0	04A	04L	04I		
	M25	13,0-20,0	05A	05L	05I		
E1F 147	M20P	8,0-11,5/12,9-15,8	07A	07L	07I		
	M20G	11,0-13,5/15,5-20,8	08A	08L	08I		
	M25	13,0-19,5/20,3-27,2	09A	09L	09I		
E1F 160	M20P	6,0-12,0/9,5-16,0	10A	10L	10I		
	M20G	8,0-14,0/12,5-21,0	11A	11L	11I		
	M25	10,5-19,5/16,5-25,0	12A	12L	12I		
	M25P	8,0-14,0/12,5-21,0	13A	13L	13I		
A2 159	M20P	6,0-12,0	N/A				15P
	M20	10,0-14,0					16P
	M25	6,0-14,0				17P	
	M25G	14,0-18,0				18P	
TAMPÃO	M20	N/A	20A	20L	20I	20P	
	M25		21A	21L	21I	21P	

\* Padrão de fornecimento Poliamida M20 (6-12mm) MAC.EXE.159



\* Outras conexões sob consulta.

1 - TCC - Temperatura de cor correlata

Nota: De acordo com a solicitação do cliente este código pode variar para definição de outras potências, sendo este enviado na proposta comercial.