

ML011Y - (Codigo raiz)



Potência	Tensão	Fluxo Luminoso (CW)
45W	12-24 Vcc	7401.85
50W		8262.47
60W	85-320Vca / 108-250Vcc	9392.78
74W		9766.75

*Fluxo luminoso NW e WW solicitar.

Potência	Peso (Kg)	
	Al / AC	AL
45W	3,2	2,91
50W	3,2	2,91
60W	3,2	2,91
74W	3,2	2,91

MARCAÇÃO	
Gases	Ex nR IIC Gc
	Ex ec IIC Gc
Pó	Ex tb IIIC Db
Classe de Temperatura	T6/T100°C - T4/T135°C
Grau de Proteção (IP)	IP66/IP67 (AC)
	IP66W/IP67W (Al, AL)
Zonas	2, 21 e 22
Temperatura de Operação	-20°C ≤ Ta ≤ +50°C

Descrição do Produto

Luminária metálica LED respiração restrita MACCOMEVP;

Corpo: Aço carbono, aço inox ou alumínio copper free;

Cor: Branca. Outras sob consulta;

Difusor: Policarbonato de alta resistência mecânica com proteção a raios UV;

THD: ≤10%;

IRC: >70;

Aprovações: LM80, LM79;

Microchave: Equipamento de segurança que interrompe a alimentação;

Driver: Eletrônico encapsulado (DPS incorporado);

Proteção: Contra curto circuito, sobretensão, sobretensão, subtensão, sobrecorrente;

Fator de Potência: > 0,95;

Frequência: 50/60Hz;

Bateria: Autonomia: mínimo 1:30 h. Atendendo a norma NBR 10.898:2013;

Entrada: Por prensa cabo (Ver Tabela);

Terminais: Para cabos de até 4mm²;

Aterramento Externo: Disponível;

Impacto: IK08;

Vida Útil: ≥ 60000 horas;

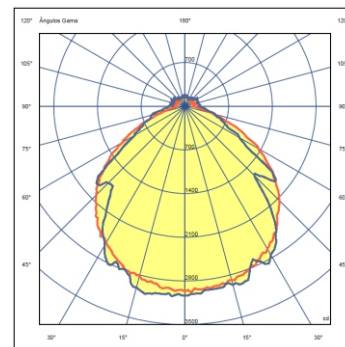
Garantia: 5 anos;

Normas Técnicas: ABNT NBR IEC 60079-0/1/7/18/31,
ABNT NBR IEC 60529;

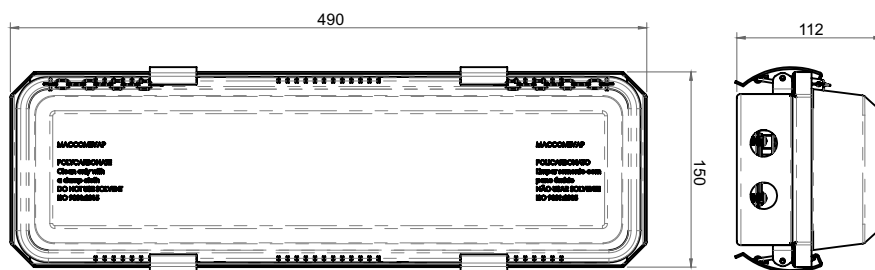
Nota: Outras tensões sob consulta.

Certificado: TÜV 12.2172;

Sobressalentes	
Código	Item
MBATNCXT06	CJ Bateria
ML010NCJDFBPO	CJ Difusor
MMLLEDN1BD074	CJ Led CW
Ver catálogo de driver	Driver
ML010CJDIV007C	Fecho Carbono
ML010CJDIV007I	Fecho Inox
ML010CJDIV35C	CJ do Fecho Carbono
ML010CJDIV35I	CJ do Fecho Inox
MLCASNCJ00086	Inversor



Temperatura de cor	
CW	5700K a 6700K
NW	4400K a 5500K
WW	3000K a 4000K



Suporte Simples



Suporte Teto Parede Angular



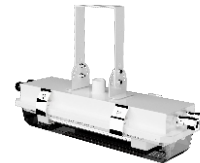
Suporte Eletroduto



Suporte Poste



Fixação por Eletroduto com Alça Ajustável

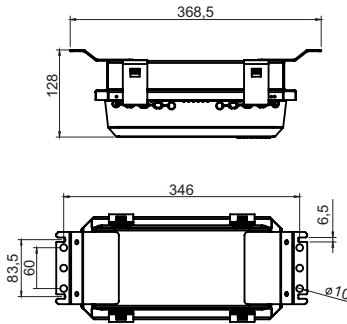


Suporte Abraçadeira

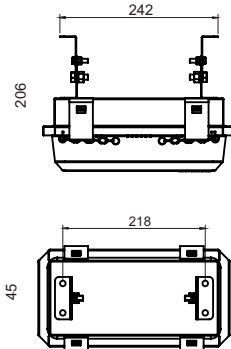


ML011Y - (Codigo raiz)

Suporte Simples (SP)

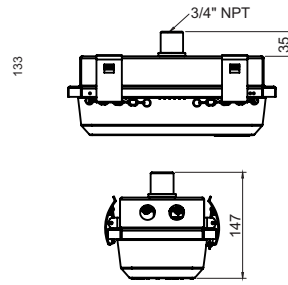


Suporte Teto Parede Angular (TA)

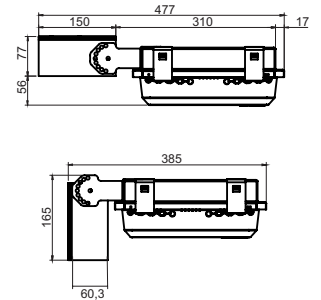


Suporte Eletroduto (E □)

E3 - 3/4"
E7 - 1/2"

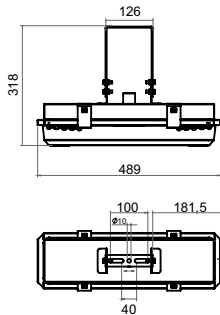


Suporte Poste (PO)

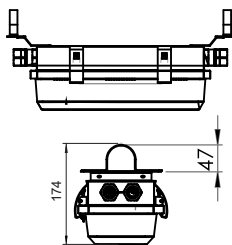


Fixação por Eletroduto com Alça Ajustável (T □)

T3 - 3/4"
T7 - 1/2"



Suporte Abraçadeira Tubular



- 3I - 3/4" Aço Inox
- 0I - 1" Aço Inox
- 1I - 1 1/4" Aço Inox
- 2I - 1 1/2" Aço Inox
- 4I - 4" Aço Inox
- 3C - 3/4" Aço Carbono
- 0C - 1" Aço Carbono
- 1C - 1 1/4" Aço Carbono
- 2C - 1 1/2" Aço Carbono
- 4C - 4" Aço Carbono

PRENSA CABOS E/OU TAMPÕES			ALUMÍNIO	LATÃO NIQUELADO	AÇO INOX	POLIAMIDA	
MODELO	ROSCA	RANGE					
PRENSA CABO A2F 148	M20P	3,5-11,5	02A	02L	02I	N/A	
	M20G	8,0-16,0	03A	03L	03I		
	M25P	8,0-16,0	04A	04L	04I		
	M25	13,0-20,0	05A	05L	05I		
PRENSA CABO E1F 147	M20P	8,0-11,5/12,9-15,8	07A	07L	07I		
	M20G	11,0-13,5/15,5-20,8	08A	08L	08I		
	M25	13,0-19,5/20,3-27,2	09A	09L	09I		
PRENSA CABO E1F 160	M20P	6,0-12,0 / 9,5-16,0	10A	10L	10I		
	M20G	8,0-14,0 / 12,5-21,0	11A	11L	11I		
	M25P	10,5-19,5 / 16,5-25,0	12A	12L	12I		
PRENSA CABO A2 159	M20P	6,0-12,0	N/A	N/A	N/A		15P
	M20	10,0-14,0					16P
	M25	6,0-14,0				17P	
	M25G	14,0-18,0				18P	
TAMPÃO 158	M20	N/A	20A	20L	20I	20P	
	M25	N/A	21A	21L	21I	21P	

* Padrão de fornecimento Poliamida M20 (6-12mm) MAC.EXE: 159

Código raiz
Maccomevap

Potência
45 - 45W
50 - 50W
60 - 60W
74 - 74W

TCC¹
C- CW
N- NW
W- WW

Material
I- Aço Inox
A- Alumínio
C- Aço carbono

ML011Y 45 C 9 S I SP + 15P 15P 20P 20P

A B C D

Tensão
9- 85~320 Vca/108~250 Vcc
3- 100~240 Vca/Vcc (Emerg)
E = (2 drivers) 85~320 Vca/108~250Vcc⁵

Suporte
De acordo com desenhos acima
Ex: SP- Suporte simples

Versão
S- Sem emergência
N- Emergência ON-ON²⁴
F- Emergência OFF-ON³⁴

* Outras conexões sob consulta

- 1 - TCC - Temperatura de cor correlata
- 2 - Sistema de emergência ON/ON - Luminária permanece "LIGADA" e continua ligada na falta de energia.
- 3 - Sistema de emergência OFF/ON - Luminária permanece "DESLIGADA" e liga na falta de energia.
- 4 - OFF/ON - Potência total de até 10W.
- 5 - Dois drivers, ligação independente.