

ML011 - (Codigo raiz)

LED



Potência	Tensão	Fluxo Luminoso (CW)
31W	85-320Vca / 108-250Vcc	4190.79
60W		7049.68

\*Fluxo luminoso NW e WW solicitar.

Potência	Peso (Kg)			
	S/ Emergência		C/ Emergência	
	Al / AC	AL	Al / AC	AL
31W	4,6	4	7,1	6,56
60W	8,9	8	12,51	10,5

MARCAÇÃO	
Gases	Ex nR IIC T6 Gc Ex ec IIC T6 Gc
Pó	Ex tb IIIC T85°C Db
Classe de Temperatura	T6/T85°C
Grau de Proteção (IP)	IP66/IP67 (AC)
	IP66W/IP67W (Al, AL)
Zonas	2, 21 e 22
Temperatura de Operação	-20°C ≤ Ta ≤ +50°C

## Descrição do produto

Luminária metálica LED respiração restrita com ou sem sistema de emergência MACCOMEVAP;

**Corpo:** Aço carbono, aço inox ou alumínio copper free;

**Cor:** Branca. Outras sob consulta;

**Difusor:** Policarbonato de alta resistência mecânica com proteção a raios UV;

**THD:** ≤10%;

**IRC:** >70;

**Aprovações:** LM80, LM79;

**Microchave:** Equipamento de segurança que interrompe a alimentação;

**Driver:** Eletrônico encapsulado (DPS incorporado);

**Proteção:** Contra curto circuito, sobretensão, sobretensão, subtensão, sobrecorrente;

**Fator de Potência:** > 0,95;

**Frequência:** 50/60Hz;

**Bateria:** Autonomia: mínimo 1:30 h. Atendendo a norma NBR 10.898:2013;

**Entrada:** Por prensa cabo (Ver Tabela);

**Terminais:** Para cabos de até 4mm<sup>2</sup>;

**Aterramento Externo:** Disponível;

**Impacto:** IK08;

**Vida Útil:** ≥ 60000 horas;

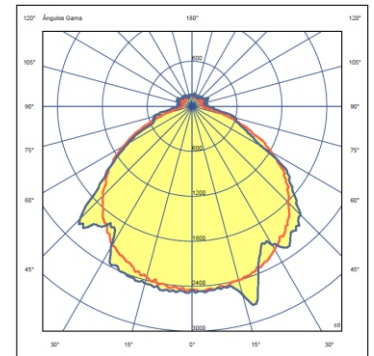
**Garantia:** 5 anos;

**Normas Técnicas:** ABNT NBR IEC 60079-0/1/7/18/31,  
ABNT NBR IEC 60529;

**Nota:** Outras tensões sob consulta.

**Certificado:** TÜV 12.2172;

Sobressalentes	
Código	Item
MBATNP45125A	CJ Bateria 31W
MBATNP45128A	CJ Bateria 60W
ML010NDF2PO	CJ Difusor 31W
ML010NDF4PO	CJ Difusor 60W
MMLEDN1BD031	CJ led 31W CW
MMLEDN1BD056	CJ led 60W CW
Ver catálogo de driver	Driver
ML010CJDIV007C	Fecho Carbono
ML010CJDIV007I	Fecho Inox
ML010CJDIV31C	CJ do Fecho 18W Carbono
ML010CJDIV60C	CJ do Fecho 36W Carbono
ML010CJDIV31C	CJ do Fecho 18W Inox
ML010CJDIV60C	CJ do Fecho 36W Inox
MLAVFNCJ0055	Inversor 31W
MLAVFNCJ0056	Inversor 60W
ML010NDF2PO	Vedação 31W
ML010NDF4PO	Vedação 60W



Temperatura de cor	
CW	5700K a 6700K
NW	4400K a 5500K
WW	3000K a 4000K



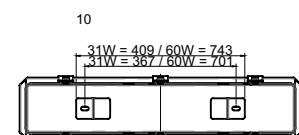
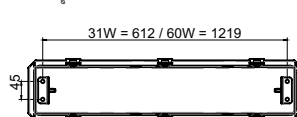
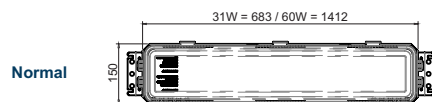
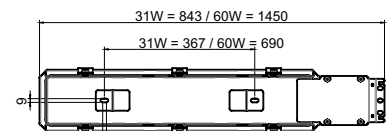
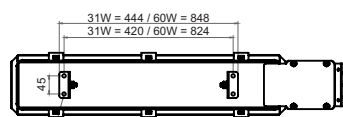
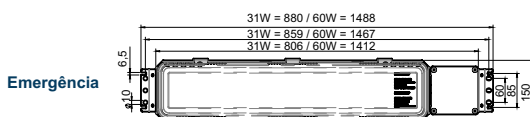
Suporte Simples (SP)



Suporte Teto Parede Angular (TA)



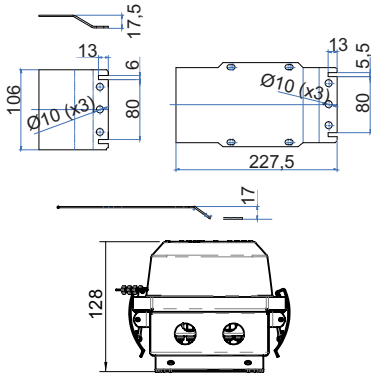
Suporte Z (ZZ)



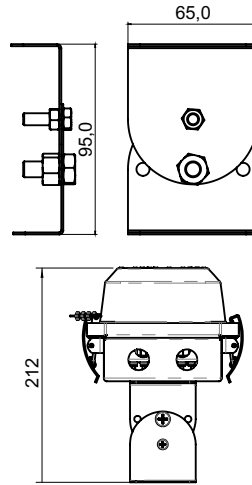
ML011 - (Codigo raiz)

LED

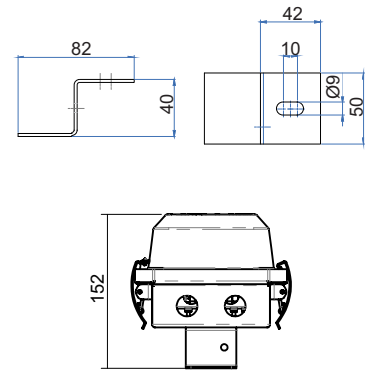
### Suporte Simples (SP)



### Suporte Teto parede Angular (TA)



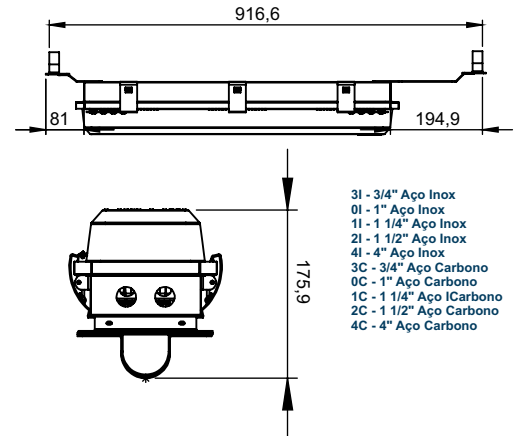
### Suporte Z (ZZ)



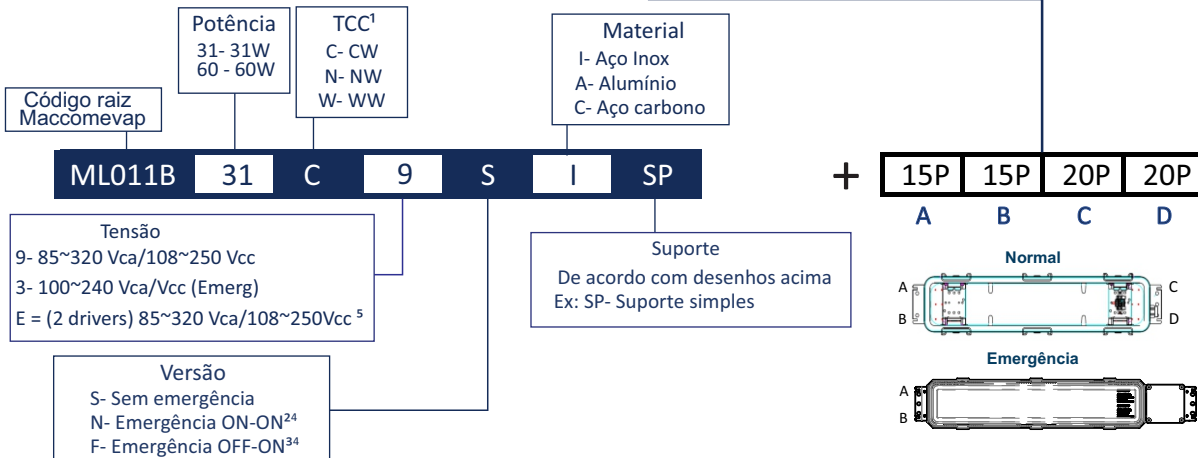
PRENSA CABOS E/OU TAMPÕES			ALUMÍNIO	LATÃO NIQUELADO	AÇO INOX	POLIAMIDA	
MODELO	ROSCA	RANGE					
PRENSA CABO A2F 148	M20P	3,5-11,5	02A	02L	02I	N/A	
	M20G	8,0-16,0	03A	03L	03I		
	M25P	8,0-16,0	04A	04L	04I		
	M25	13,0-20,0	05A	05L	05I		
PRENSA CABO E1F 147	M20P	8,0-11,5/12,9-15,8	07A	07L	07I		
	M20G	11,0-13,5/15,5-20,8	08A	08L	08I		
	M25	13,0-19,5/20,3-27,2	09A	09L	09I		
PRENSA CABO E1F 160	M20P	6,0-12,0 / 9,5-16,0	10A	10L	10I		
	M20G	8,0-14,0 / 12,5-21,0	11A	11L	11I		
	M25	10,5-19,5 / 16,5-25,0	12A	12L	12I		
PRENSA CABO A2 159	M20P	6,0-12,0	N/A				15P
	M20	10,0-14,0					16P
	M25	6,0-14,0				17P	
	M25G	14,0-18,0				18P	
TAMPÃO 158	M20	N/A	20A	20L	20I	20P	
	M25		21A	21L	21I	21P	

\* Padrão de fornecimento Poliamida M20 (6-12mm) MAC.EXE.159

### Suporte Abraçadeira Tubular



- 3I - 3/4" Aço Inox
- 0I - 1" Aço Inox
- 1I - 1 1/4" Aço Inox
- 2I - 1 1/2" Aço Inox
- 4I - 4" Aço Inox
- 3C - 3/4" Aço Carbono
- 0C - 1" Aço Carbono
- 1C - 1 1/4" Aço Carbono
- 2C - 1 1/2" Aço Carbono
- 4C - 4" Aço Carbono



\* Outras conexões sob consulta

- 1 - TCC - Temperatura de cor correlata
- 2 - Sistema de emergência ON/ON - Luminária permanece "LIGADA" e continua ligada na falta de energia.
- 3 - Sistema de emergência OFF/ON - Luminária permanece "DESLIGADA" e liga na falta de energia.
- 4 - OFF/ON - 31W/60W - Potência total de 7W/10W.
- 5 - Dois drivers, ligação independente.