

MLAVFB - (Codigo raiz)



Potência	Tensão	Fluxo Luminoso (CW)
31W	90-240Vca / 90-240Vcc	5634,37
60W		8138,02

\*Fluxo luminoso NW e WW solicitar.

Potência	Peso (Kg)	
	S/ Emerg.	C/ Emerg.
31W	7,8	9
60W	9,5	10,8

MARCAÇÃO	
Gases	Ex db eb mb IIC T6 Gb
Pó	Ex tb IIIC T85°C Db
Classe de Temperatura	T6/T85°C
Grau de Proteção	IP66W/IP67W
Zonas	1, 2, 21 e 22
Temperatura de Operação	-20°C ≤ Ta ≤ +50°C

Sobressalentes	
Código	Item
MBATCXNT05	CJ Bateria 31W
MBATCXNT08	CJ Bateria 60W
MLAVFDIF2PO	CJ Difusor 31W
MLAVFDIF4PO	CJ Difusor 60W
ML010LCJ31C	CJ barra Led 31W
ML010LCJ56C	CJ barra Led 60W
MLAVFCJ0063	CJ Trava do Difusor 31W
MLAVF0012	CJ Trava do Difusor 60W
Ver Catálogo de driver	Driver
MLAVFCJ0055	Inversor 31W
MLAVFCJ0056	Inversor 60W
MMC777MOMLNF	Microchave dupla
MMC777MODLNF	Microchave mono
MLAVFVD2DIF	Vedação Difusor 31W
MLAVFVD4DIF	Vedação Difusor 60W

## Descrição do produto

**Luminária não metálica de segurança aumentada LED MACCOMEVAP, com ou sem sistema de emergência**

**Corpo:** Poliéster reforçado com fibra de vidro;

**Difusor:** Basculante (Policarbonato de alta resistência mecânica com proteção a raios UV - Antiofuscante - canelado);

**IRC:** >70;

**Aprovações:** LM 80, LM 79;

**Microchave:** Equipamento de segurança que interrompe a alimentação;

**Driver:** Eletrônico encapsulado (DPS incorporado);

**Proteção:** Contra curto circuito, sobretensão, sobretensão, subtensão, sobrecorrente;

**Fator de Potência:** > 0,95;

**Frequência:** 50/60Hz;

**Bateria:** Autonomia: mínimo 1:30 h. Atendendo à norma NBR 10.898:2013;

**Entrada:** Por prensa cabo (Ver tabela);

**Terminais:** Para cabos de até 4mm<sup>2</sup>;

**Aterramento externo:** Disponível;

**Impacto:** IK08;

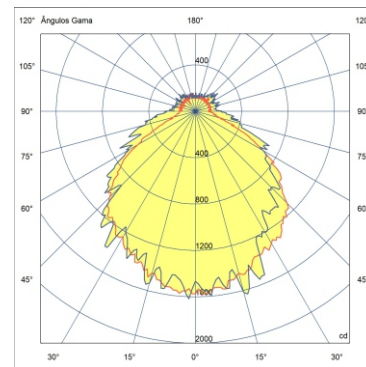
**Vida Útil:** > 60000 horas;

**Garantia:** 5 anos;

**Normas técnicas:** ABTN NBR IEC 60079-0/1/7/18/31;  
ABNT NBR IEC 60529

**Nota:** Outras tensões sob consulta;

**Certificado:** TÜV 13.0094X;



Temperatura de cor	
CW	5700K a 6700K
NW	4400K a 5500K
WW	3000K a 4000K

Suporte Simples de Teto



(ST)

Suporte Grampo



(G□)

Suporte Teto Parede Angular

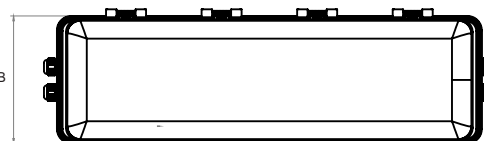
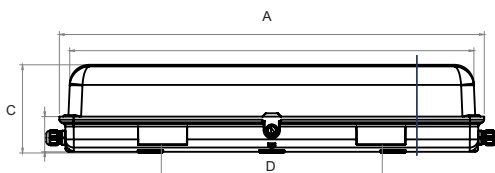


(TA)

Suporte Olhal



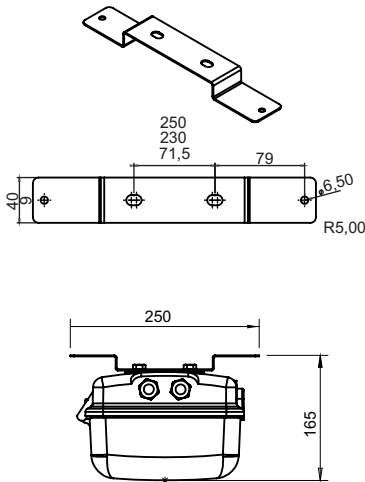
(OL)



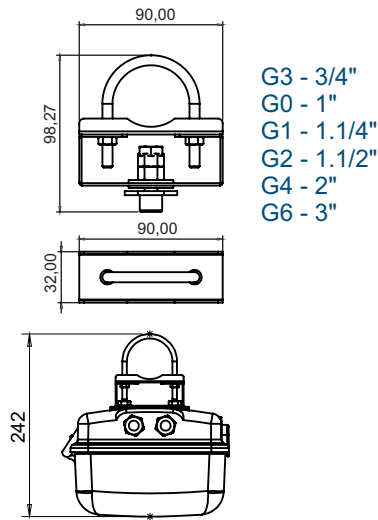
Potência	Dimensões (mm)				
	A	B	C	D (G□, OL, SP)	D (TA)
31W	700	210	145	400	407,5
60W	1306	210	145	800	809

MLAVFB - (Codigo raiz)

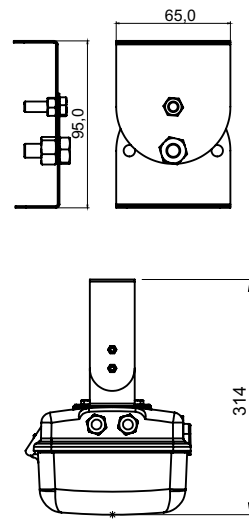
### Suporte simples de Teto (ST)



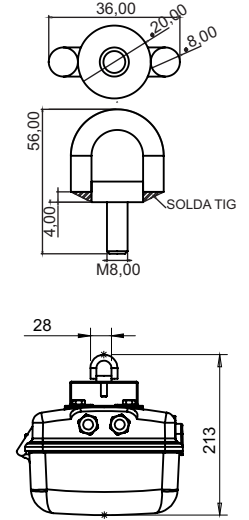
### Suporte Grampo (G)



### Suporte Teto parede Angular (TA)

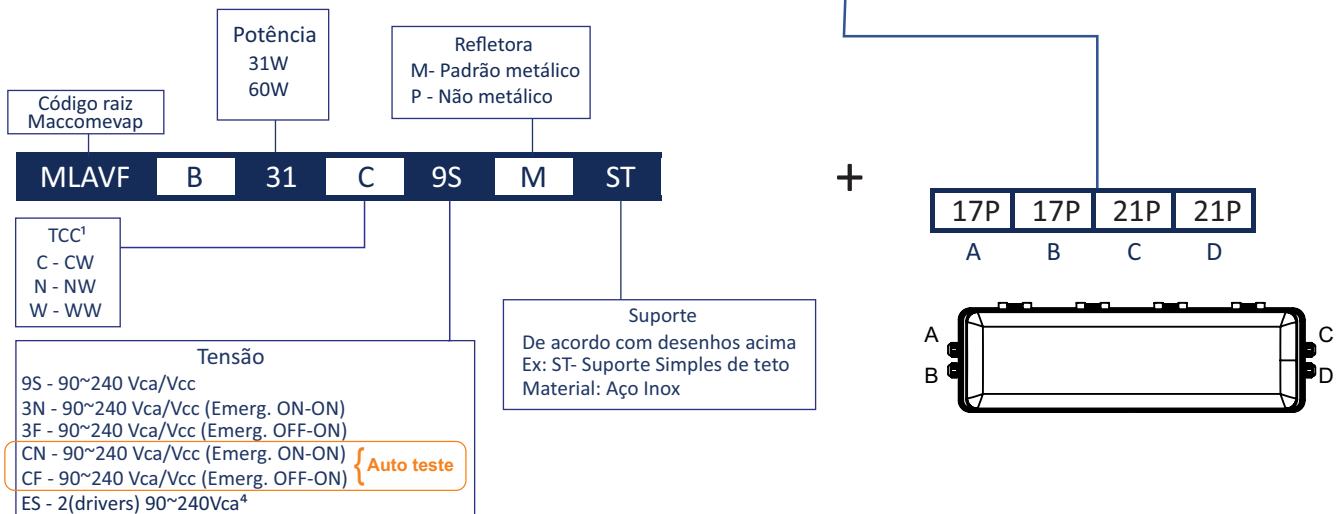


### Suporte Olhal (OL)



PRENSA CABOS E/OU TAMPÕES			ALUMÍNIO	LATÃO NIQUELADO	AÇO INOX	POLIAMIDA
MODELO	ROSCA	RANGE				
A2F 148	M20P	3,5-11,5	02A	02L	02I	N/A
	M20G	8,0-16,0	03A	03L	03I	
	M25P	8,0-16,0	04A	04L	04I	
	M25	13,0-20,0	05A	05L	05I	
E1F 147	M20P	8,0-11,5/12,9-15,8	07A	07L	07I	
	M20G	11,0-13,5/15,5-20,8	08A	08L	08I	
	M25	13,0-19,5/20,3-27,2	09A	09L	09I	
E1F 160	M20P	6,0-12,0/9,5-16,0	10A	10L	10I	
	M20G	8,0-14,0/12,5-21,0	11A	11L	11I	
	M25	10,5-19,5/16,5-25,0	12A	12L	12I	
	M25P	8,0-14,0/12,5-21,0	13A	13L	13I	
A2 159	M20P	6,0-12,0	N/A			
	M20	10,0-14,0				16P
	M25	6,0-14,0				17P
	M25G	14,0-18,0				18P
TAMPÃO 158	M20	N/A	20A	20L	20I	20P
	M25		21A	21L	21I	21P

\* Padrão de fornecimento Poliamida M25 (6-14mm) MAC.EXE.159



\* Outras conexões sob consulta

- 1 - TCC - Temperatura de cor correlata
- 2 - Sistema de emergência ON/ON - Luminária permanece "LIGADA" e continua ligada na falta de energia.
- 3 - Sistema de emergência OFF/ON - Luminária permanece "DESLIGADA" e liga na falta de energia.
- 4 - OFF/ON - 31W/60W - Acendem 2 módulos com potência total de 7W/10W.
- 5 - Dois drivers, ligação independente.