

ML025 - (Codigo raiz)

Pneumática



Potência	Pressão	Vida útil	Saída	Consumo
50W (LED)	4.0-7.0Bar	>30000h	4800Lm	<0.3 $\frac{l}{min}$
100W (HALÓGENA)		>1000h	2000Lm	

Peso (Kg)	
Latão Niquelado	13,0Kg
Alumínio	7,7Kg

MARCAÇÃO	
Gases	Ex sb op is IIC T6 Gb
Pó	Ex tb IIIC T85°C Db
Classe de Temperatura	T6/T85°C
Grau de Proteção	IP67
Zonas	1, 2, 21 e 22
Temperatura de Operação	-20°C ≤ Ta ≤ +50°C

Sobressalentes	
Código	Item
MLAM025HA100	Lâmpada Halógena 100W
MLAM025LD050	Lâmpada LED 50W
ML0250005	Filtro Alta Eficiência Fluxo 1.67m $\frac{3}{min}$
ML0250004	Filtro Simples Fluxo 4.48m $\frac{3}{min}$
ML0250003	Mangueira Antiestática 36,6M
ML0250002	Mangueira Antiestática 18,3M
ML0250001	Suporte Tripé

Descrição do Produto

Luminária portátil de segurança especial, para inspeção, alimentação por ar comprimido.

Corpo: Latão niquelado ou alumínio;

Difusor: Vidro temperado;

Grade / Suporte: Inclusos;

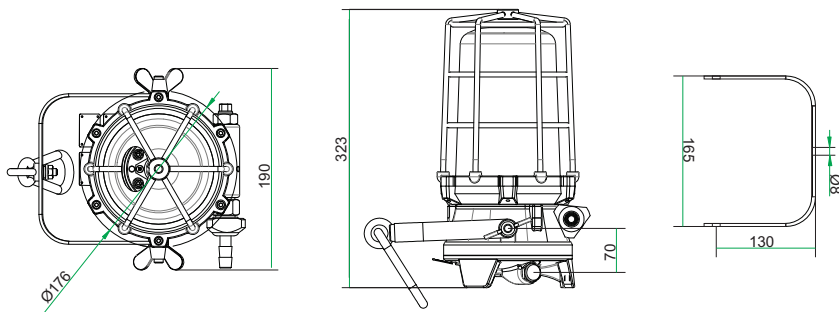
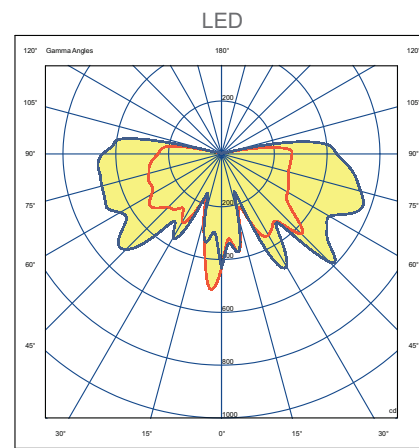
Tensão da Lâmpada: 24V;

Alimentação de Entrada: Por ar comprimido;

Vida Útil: > 60000 horas;

Normas Técnicas: ABNT NBR IEC 60079-0 / 28 /31/33;

N° Certificado: TÜV 14.0310 X



Material

LN = Latão Niquelado
AL = Alumínio

ML025 LD050 LN

Lâmpada

LD050 = Led 50W
HA100 = Halógena 100W