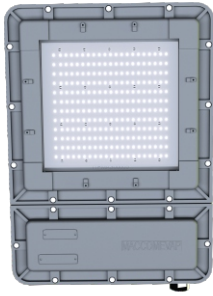


MPMASD - (Codigo raiz)



Potência	Tensão	Fluxo Luminoso (CW)
100W		16409.24
120W	12-24 Vcc	19405.90
150W	100-240Vca	22859.61
185W	277-480 Vca	26489.94
200W	85-320Vca / 108-250Vcc	28252.27
240W		22541.84

*Fluxo luminoso NW e WW solicitar.

Peso (Kg)
18,7

MARCAÇÃO	
Gases	Ex db eb op is IIC T* Gb
Pó	Ex tb IIIC T* Db
Classe de Temperatura	T6/T85°C - T5/100°C - T4/135°C
Grau de Proteção (IP)	IP66W
Zonas	1, 2, 21 e 22
Temperatura Operação	20°C < Ta <+ 40°C

Sobressalentes	
Código	Item
MPMASCJ0035	CJ Difusor Translúcido
MPMASCJ0032	CJ Difusor Transparente
MPMASCJ0004	CJ PCB + Led 100W/120W CW
MPMASCJ0005	CJ PCB + Led 150W/185W CW
MPMASCJ0006	CJ PCB + Led 200W/240W CW
Ver catálogo de driver	Driver
MPMAS00013	Vedação Corpo
MPMAS00015	Vedação Tampa Compat Term Proj
MPMAS00014	Vedação Tampa Driver

Descrição do Produto

Projeto LED, à prova de explosão com compartimento do driver incorporado

Corpo: Alumínio injetado copper free

Difusor: Vidro temperado transparente ou translúcido (Jateado);

Cor: Cinza. Outras sob consulta;

THD: ≤10%;

IRC: >70;

Aprovações: LM 80, LM 79;

Driver: Eletrônico encapsulado (DPS incorporado);

Proteção: Contra curto circuito, sobretensão, sobretensão, subtensão, sobrecorrente;

Fator de Potência: > 0,95;

Frequência: 50/60Hz;

Entrada: Por prensa cabo (Ver tabela);

Terminais: Para cabos de até 4mm²;

Aterramento Externo: Disponível;

Impacto: IK08;

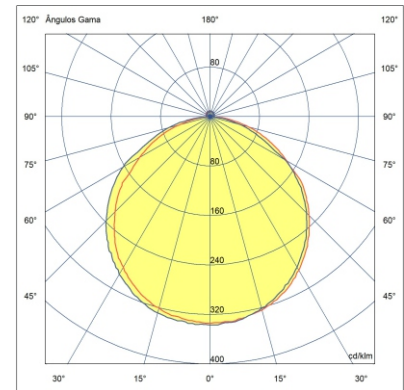
Vida Útil: > 60000 horas

Garantia: 5 anos;

Normas Técnicas: ABTN NBR IEC 60079-0/1/7/28/31,
ABNT NBR IEC 60529

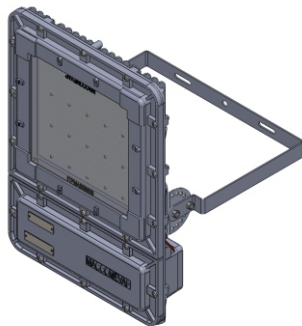
Nota: Outras tensões sob consulta;

Certificado: TÜV 15.1578X;

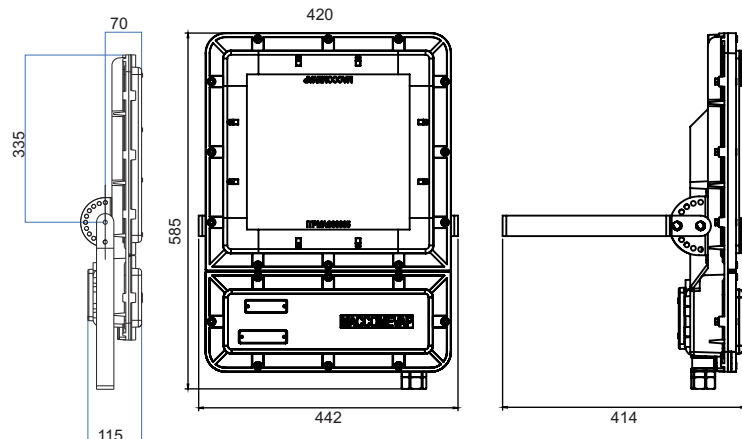


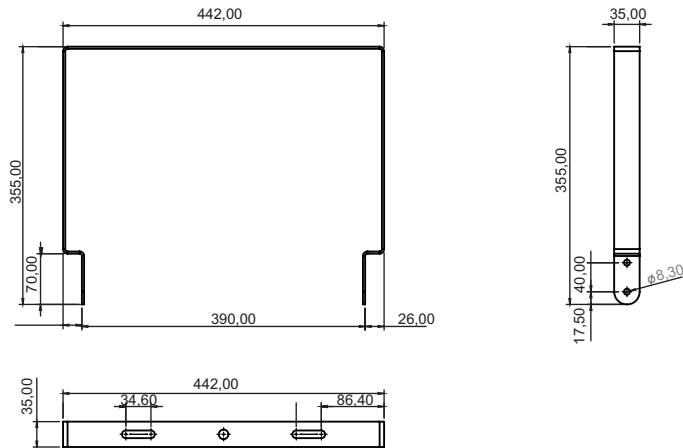
Temperatura de cor	
CW	5700K a 6700K
NW	4400K a 5500K
WW	3000K a 4000K

Suporte Angular Tipo U



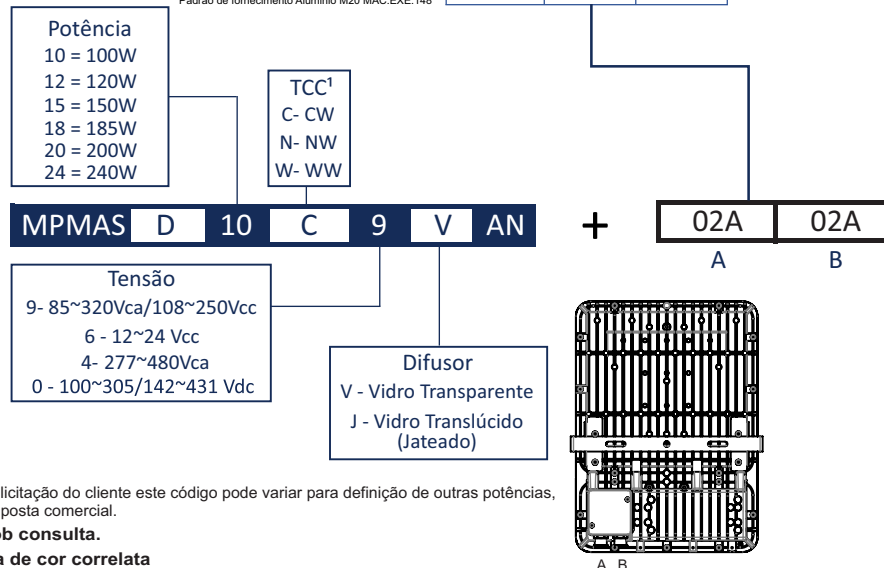
(AU)





PRENSA CABOS E/OU TAMPÕES			ALUMÍNIO	LATÃO NIQUELADO	AÇO INOX	POLIAMIDA
MODELO	ROSCA	RANGE				
A2F 148	M16	3,5-11,5	01A	01L	01I	N/A
	M20P	3,5-11,5	02A	02L	02I	
	M20G	8,0-16,0	03A	03L	03I	
	M25P	8,0-16,0	04A	04L	04I	
	M25	13,0-20,0	05A	05L	05I	
E1F 147	M16	3,5 - 8,5 / 8,4 - 13,2	06A	06L	06I	
	M20P	8,0-11,5/12,9-15,8	07A	07L	07I	
	M20G	11,0-13,5/15,5-20,8	08A	08L	08I	
	M25	13,0-19,5/20,3-27,2	09A	09L	09I	
E1F 160	M20P	6,0-12,0/9,5-16,0	10A	10L	10I	
	M20G	8,0-14,0/12,5-21,0	11A	11L	11I	
	M25	10,5-19,5/16,5-25,0	12A	12L	12I	
	M25P	8,0-14,0/12,5-21,0	13A	13L	13I	
TAMPÃO	M16	N/A	19A	19L	19I	
	M20		20A	20L	20I	
	M25		21A	21L	21I	

* Padrão de fornecimento Alumínio M20 MAC.EXE.148



Nota: De acordo com a solicitação do cliente este código pode variar para definição de outras potências, sendo este enviado na proposta comercial.

* Outras conexões sob consulta.

1 - TCC - Temperatura de cor correlata