

MN504 - (Codigo raiz)



Nome	Visibilidade	Nível Arco	Potência/ Tensão Incandescente	Porta lâmpada	Potência/ Tensão LED	Grau de Proteção	Cor	Peso(Kg)	
O - Bombordo	3M.N	112,5°	2x60W	P28S B22D E27	2x6W	100-240Vca ou 24Vcc	IP56	Vermelho	2,6
B - Boreste	3M.N	112,5°						Verde	2,6
R - Reboque	3M.N	135°						Amarelo	2,7
A - Alcançado	3M.N	135°						Branco	2,7
L - Luz de Mastro	5 / 6M.N	225°	2x65W	2x8W	100-240Vca ou 24Vcc	IP56	Branco	2,5	
F - Fundeio - Manobra	3M.N	360°					Branco	2,2	
P - Pesca	3M.N	360°	2x60W	2x6W	100-240Vca ou 24Vcc	IP56	Verde	2,2	
V - Avaria - Manobra	3M.N	360°					Vermelho	2,2	
Q - Quarentena	3M.N	360°					Amarelo	2,2	

Peso (Kg)  
4,56

## Descrição do produto

Luminária simples de navegação e sinalização (Boreste, Bombordo, Reboque, Alcançado, Luz de Mastro, Fundeio, Pesca, Avaria e Manobra).

**Tampa:** Policarbonato com fibra de vidro;

**Difusor:** Lente fresnel em policarbonato;

**Lâmpada:** Incandescente;

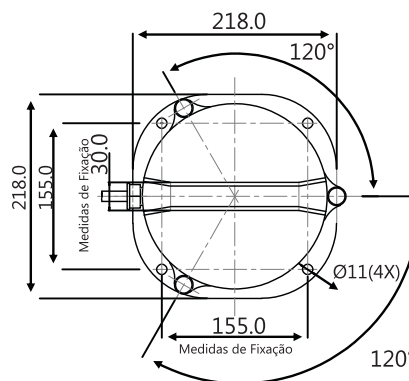
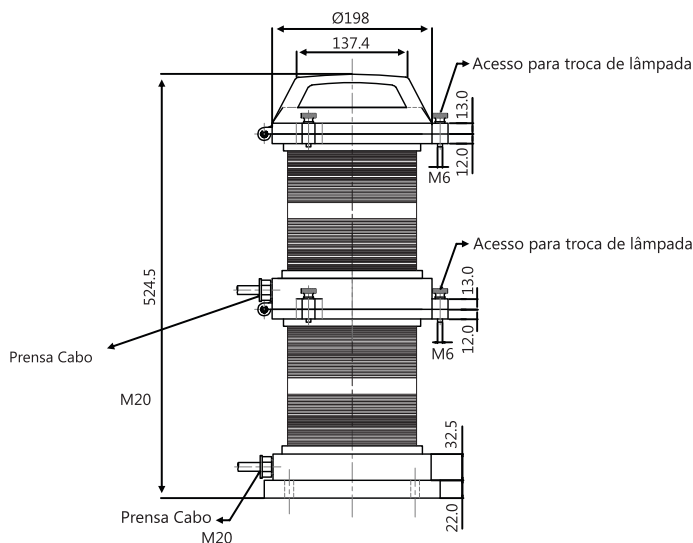
**Entrada:** Por prensa cabo;

**Porta Lâmpada:** B22D (Padrão), P28S, E-27;

**Consumo:** 60W (24V/127V), 65W (220V);

**Alcance efetivo:** Ver tabela;

**Cor da lente:** Ver tabela;



Tensão

4 = 24Vca

Incandescente 1 = 127Vca

2 = 220Vca

LED 9 = 100-240Vca

0 = 24Vcc

Código raiz  
Maccomevap

MN504

IN6

4

P

B VD

Tipo / Potência

Incandescente IN6 = 2x60W

IN5 = 2x65W

LED LD6 = 2x6W

LD6 = 2x8W

P = P28S

B = B22

E = E27

L = LED

Aplicação

OVM = Bombordo - Vermelho

BVR = Boreste - Verde

RAM = Reboque - Amarelo

ABR = Alcançado - Branco

LBR = Luz de Mastro - Branco

FBR = Fundeio/Manobra - Branco

VVM = Avaria/Manobra - Vermelho

QAM = Quarentena - Amarelo