



Grau de proteção / Protection Degree

IP65

Vida útil / Life time

> 50.000h

LED

PHILIPS

## Aplicação / Application

Desenvolvida para uso em áreas industriais, iluminação pública, quadras poliesportivas, praças de pedágio, estacionamentos, condomínios, pátios, galpões industriais, terminais marítimos, terminais aeroportuários, shoppings centers entre outras aplicações que requerem grande fluxo de luminosidade.

Developed for use in industrial areas, public illumination, polysport complexes, toll plazas, parkings, condominiums, courtyard, industrial halls, marine terminals, air terminals, shopping malls and other applications that may require a great amount of luminosity.

## Descrição do produto

Luminária LED estanke.

**Corpo:** Alumínio;  
**Difusor:** Policarbonato transparente, policarbonato opaco;  
**Entrada:** Por prensa cabo;  
**Suporte:** Incluso;  
**Fator de potência:** >0,95;  
**Nota:** Outras tensões sob consulta.

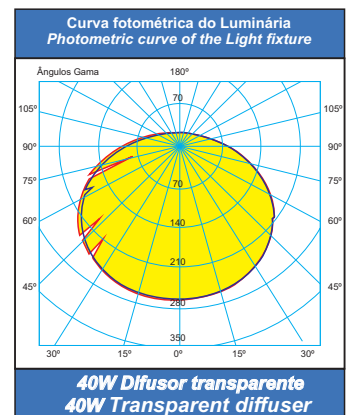
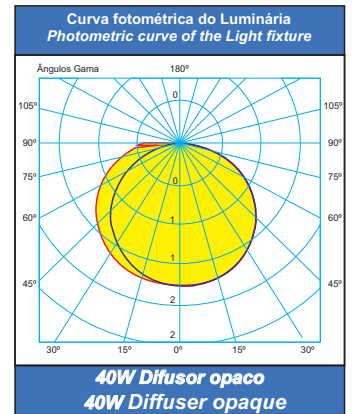
## Product description

Weatherproof LED light fixture.

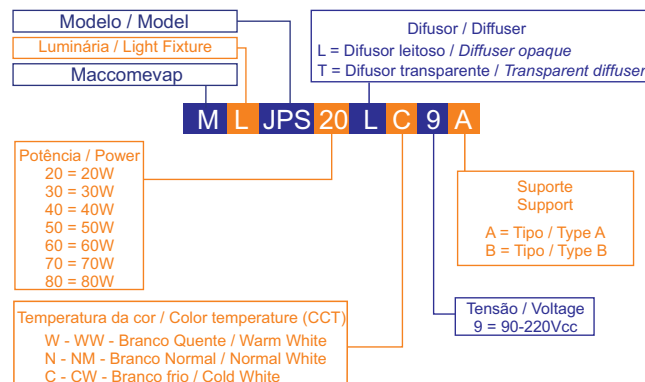
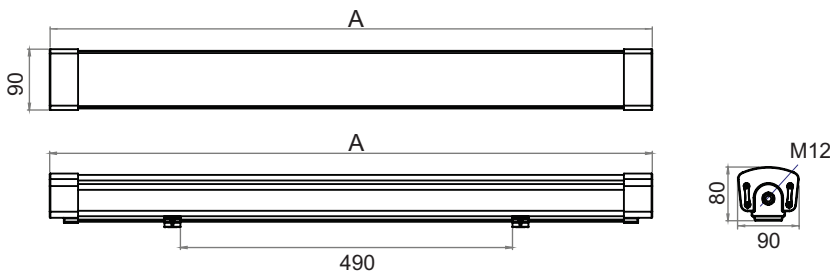
**Body:** Aluminium;  
**Diffuser:** Transparent polycarbonate, opaque polycarbonate;  
**Entry:** For cable gland;  
**Support:** Includec;  
**Power factor:** >0,95;  
**Note:** Other voltages on request.

Potência (W) Power (W)		20	30	40	50	60	70	80	
Tensão Voltage	TCC CCT	90~264Vca							
	Luminária \ Light fixture Eficiência \ Potência E ciency \ Power	CW 129 lm/W	2.580	3.870	5.160	6.450	7.740	9.030	10.320
		NW 123 lm/W	2.460	3.690	4.920	6.150	7.380	8.610	9.840
		WW 117lm/W	2.340	3.510	4.680	5.850	7.020	8.190	9.360
Dimensionamento do suporte Dimensioning the stand		A			A				
		895			1725				
Peso / Weight		1,9 Kg			3,7 Kg				

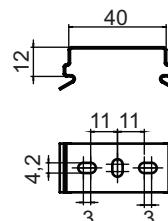
TCC = Temperatura de cor correlacionada  
 CCT = correlated colour temperature



## DESENHO DIMENSIONAL / DIMENSION DRAWING (mm)



Suporte de teto  
Ceiling support A  
(Padrão / Default)



Suporte de teto  
Ceiling support B

