



APROVAÇÕES

- ✓ IK08
- ✓ LM80

Grau de proteção / Protection Degree  
IP66

Vida útil / Life time  
> 50.000h

LED  
OSRAM

## Aplicação / Application

Desenvolvida para uso em áreas industriais, iluminação pública, quadras poliesportivas, praças de pedágio, estacionamentos, condomínios, pátios, galpões industriais, terminais marítimos, terminais aeroportuários, shoppings centers entre outras aplicações que requerem grande fluxo de luminosidade.

Developed for use in industrial areas, public illumination, polysport complexes, toll plazas, parkings, condominiums, courtyard, industrial halls, marine terminals, air terminals, shopping malls and other applications that may require a great amount of luminosity.

## Descrição do produto

Luminária LED estanque modular com fixação angular, com compartimento do driver incorporado.

**Corpo:** Alumínio, Aço inox e Aço carbono;

**Acabamento:** Pintura a pó eletrostática (Branca; Outras sob consulta)

**Fator de potência:** >0,95;

**Obs.:** Como opcional pode ser fornecida com sistema de telegestão incorporado.

**Opcional:** Caixa de ligação metálica;

**Outras potências sob consulta.**

## Product description

Weatherproof modular LED light fixture with angle fixation, with built-in driver compartment.

**Body:** Aluminum, stainless steel and carbon steel;

**Finishing:** Painted with electrostatic powder (White; Others on request);

**Power factor:** >0,95;

**Obs.:** As option it can be furnished with telemanagement.

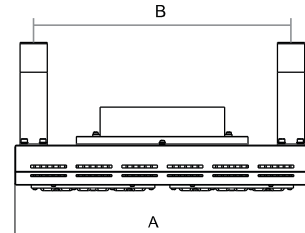
**Optional:** Metal junction box;

**Other powers on request.**

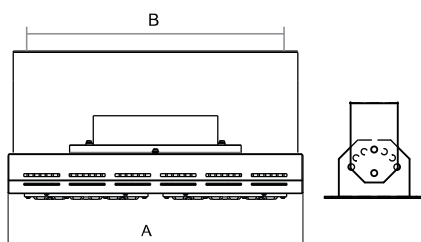
Potência / Power (W)		40	80	120	160	200	240	
Tensão Voltage	TCC CCT	100~277 Vca						
		12~24Vcc						
		277~480Vca						
Eficiência Efficacy Luminária Light fixture	CW lm/W	4.780	9.331	12.717	18.403	22.983	27.572	
	NW lm/W	4.541	8.865	12.081	17.482	21.833	26.193	
	WW lm/W	4.313	8.421	11.476	16.607	20.741	24.883	
Dimensionamento Scaling		A	346	412	606	1200	1200	1200
Distancia entre furos Distance between holes		B	294	360	554	1148	1148	1148
TCC = Temperatura de cor correlacionada CCT = Correlated colour temperature			CW 5700-6100		NW 4400-5500		WW 3000-4000	

## DESENHO DIMENSIONAL DIMENSION DRAWING (mm)

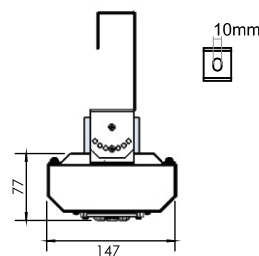
T - Suporte de teto / Ceiling mount  
Padrão / Standard



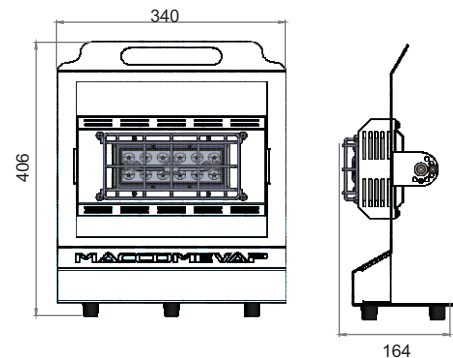
U - Suporte tipo U / U type support



A - Suporte angular / Angle support  
Exemplo / Example



P - Suporte portátil / Portable support



Modelo / Model	Material
Projetor / Floodlight	A = Alumínio / Aluminium
Maccomevap	I = Aço inox / Stainless steel
	C = Aço Carbono / Carbon steel

M P 920 A 08 N 9 A V1 A

Ângulo / Angle  
A = 150x70 B = 60x60 C = 90x90

Potência / Power  
04 = 40W 12 = 120W 25 = 250W  
08 = 80W 20 = 200W 30 = 300W  
10 = 100W 24 = 240W 40 = 400W

Temperatura de cor / Color temperature (CCT)  
W - WW - Branco Quente / Warm White  
N - NM - Branco Normal / Normal White  
C - CW - Branco frio / Cold White

Tensão / Voltage  
1 - 12~24Vcc  
9 - 100~277Vca (+10%)  
4 - 277~480Vca (+10%) Vca = Vac / Vcc = Vdc

### Suporte / Support

T = Suporte teto / Ceiling support  
A = Suporte angular / Angle support  
U = Suporte tipo U / U type support  
C = Suporte teto e caixa de ligação  
Ceiling support and connection box  
N = Suporte angular e caixa de ligação  
Angle support and connection box  
G = Suporte tipo U e caixa de ligação  
U type support and connection box  
P = Suporte portátil / Portable support

### Layout

Ver página de LAYOUT / See on LAYOUT page

G - Suporte tipo U com caixa de ligação  
U type support with connection box

