

Grau de proteção / Protection Degree IP66
Vida útil / Life time > 50.000h
LED PHILIPS

Aplicação / Application

Desenvolvida para uso em áreas industriais, iluminação pública, quadras poliesportivas, praças de pedágio, estacionamentos, condomínios, pátios, galpões industriais, terminais marítimos, terminais aeroportuários, shoppings centers entre outras aplicações que requerem grande fluxo de luminosidade.

Developed for use in industrial areas, public illumination, polysport complexes, toll plazas, parkings, condominiums, courtyard, industrial halls, marine terminals, air terminals, shopping malls and other applications that may require a great amount of luminosity.

Descrição do produto

Luminária LED estanque para fixação em poste.

Corpo: Alumínio;
Difusor: Policarbonato transparente ou policarbonato opaco;
Entrada: Por prensa cabo;
Fator de potência: >0,95;
Peso: Ver tabela;
Nota: Outras tensões sob consulta.

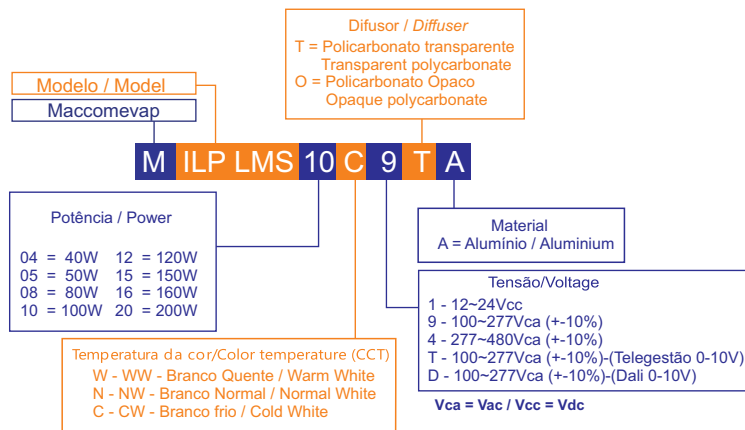
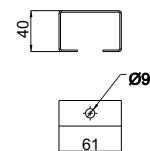
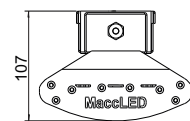
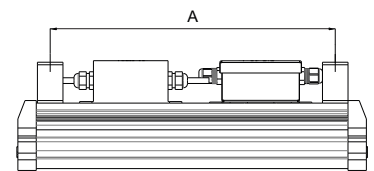
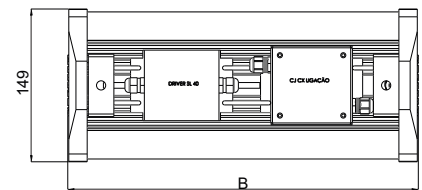
Product description

Weatherproof LED light fixture for pole fastening.

Body: Aluminum;
Diffuser: Transparent polycarbonate, opaque polycarbonate or glass;
Entry: For cable gland;
Power factor: >0,95;
Weight: See table;
Note: Other voltages on request.

Potência (W) Power (W)		40	50	80	100	120	150	160	200
Tensão Voltage	TCC CCT	100~277Vca							
		12~24Vcc				277~480Vca			
Luminária Light fixture Eficiência \ Potência Efficiency \ Power	CW 125,6 lm/W	5.024	6.280	10.048	12.560	15.072	18.840	20.096	25.120
	NW 110,3 lm/W	4.412	5.515	8.824	11.030	13.236	16.545	17.648	22.060
	WW 103,5 lm/W	4.140	5.175	8.250	10.350	12.420	15.525	16.560	20.700
Classes de temperatura Temperature class	+40°C	T5/T100°C	T5/T100°C	T5/T100°C	T5/T100°C	T5/T100°C	T5/T100°C	T4/T125°C	T4/T125°C
	+50°C	T5/T100°C	T5/T100°C	T5/T100°C	T5/T100°C	T5/T100°C	T5/T100°C	T4/T125°C	T4/T125°C
Peso da luminária Light fixture weight		2Kg	3,9Kg	3,9Kg	5Kg	5,5Kg	6,2Kg	6,4Kg	7,4Kg
Dimensão Dimension	AxB	279x343	531x634	531x634	822x925	822x925	1113x1216	1113x1216	1404x1507

DESENHO DIMENSIONAL DIMENSION DRAWING (mm)



Exemplo para luminária com acessórios / Example for light fixture with accessories:

MILPLMS10C9TA + □□
Luminária escolhida
Light fixture selected

Estes caracteres são personalizados de acordo com a solicitação do cliente, referente aos materiais: / These characters are customized according to customer request, regarding materials:

- Base da fotocélula (3 fios ou 7 fios) / Photocell's base (3 cables or 7 cables)
- Fotocélula (eletromagnética ou eletrônica) / Photocell (electromagnetic or electronic)
- Protetor de surto (DPS) - 10kA, 15kA ou 25kA / Surge protector (DPS) 10kA, 15kA or 25kA