



16/32A



63A



16/32A



63A

Marcação / Ex mark	
Gases	Ex eb IIC T6 Gb (Plugue/Plug) Ex db eb IIC T6 Gb (Tomada / Socket)
Pó / Powder	Ex tb IIIC T85°C Db
Grau de proteção / Protection degree	
IP66W	
Zonas / Zones	
1, 2, 21 e 22;	
Temperatura de operação / Operating temperature	
-20°C ≤ Ta ≤ +50°C;	

## Exe

## Aplicação / Application

Utilização em áreas classificadas com atmosferas explosivas de plataformas offshore, onshore, refinarias, indústrias petroquímicas, químicas, alimentícias, farmacêuticas, módulos de abastecimento, unidades de acetileno, hidrogênio, tintas, vernizes, depósitos de inflamáveis e etc.

For use in hazardous area with explosive atmosphere on offshore and onshore platforms, refineries, industries, petrochemistry, chemical industries, supply modules, stock of acetylene units, hydrogen, paints, vanishes, flammable stockage and others.

## Descrição do produto

Tomada de segurança aumentada, com chave de intertravamento mecânico de 16A, 32A e 63A.

Corpo: Policarbonato (16A/32A) Poliéster reforçado com fibra de vidro (63A);

Tensão nominal: Até 690V;

Peso: 16A = 2,5 Kg / 32A = 3,1 Kg / 63A = 9,4 Kg;

Normas técnicas: ABNT NBR IEC 60079-0/1/7/31, ABNT NBR IEC 60529;

## Product description

Socket of increased safety, with mechanical interlock key of 16A, 32A and 63A.

Body: Polycarbonate (16A / 32A) Polyester reinforced with glass fiber (63A);

Rated voltage: Until 690V;

Weight: 16A = 2,5 Kg / 32A = 3,1 Kg / 63A = 9,4 Kg;

Technical standards: ABNT NBR IEC 60079-0/1/7/31, ABNT NBR IEC 60529;

	Números de pólos		Tensão Voltage	Cor Color	Hora Hour	Código tomada Socket code	Código plugue Plug code
	Quantidade Quantity	Ilustração Illustration					
16 A	2P+T		110-130	AM	4	MTO04116132P	MPL04116132P
			200-250	AZ	6	MTO04116252P	MPL04116252P
			380-415	VM	9	MTO04116412P	MPL04116412P
	3P+T		200-250	AZ	9	MTO04116253P	MPL04116253P
			380-415	VM	6	MTO04116413P	MPL04116413P
			480-500	PT	7	MTO04116503P	MPL04116503P
			600-690	PT	5	MTO04116693P	MPL04116693P

32 A	2P+T		110-130	AM	4	MTO04132132P	MPL04132132P
			200-250	AZ	6	MTO04132252P	MPL04132252P
			380-415	VM	9	MTO04132412P	MPL04132412P
	3P+T		200-250	AZ	9	MTO04132253P	MPL04132253P
			380-415	VM	6	MTO04132413P	MPL04132413P
			480-500	PT	7	MTO04132503P	MPL04132503P
			600-690	PT	5	MTO04132693P	MPL04132693P

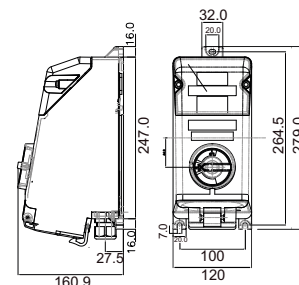
63 A	3P+T		200-250	AZ	9	MTO04163253P	MPL04163253P
			380-415	VM	6	MTO04163413P	MPL04163413P
			480-500	PT	7	MTO04163503P	MPL04163503P
	3P+T+N		600-690	PT	5	MTO04163693P	MPL04163693P
			380-415	VM	6	MTO04163413N	MPL04163413N
			480-500	PT	7	MTO04163503N	MPL04163503N
			600-690	PT	5	MTO04163690N	MPL04163690N

AM - Amarelo / Yellow, AZ - Azul / Blue, VM - Vermelho / Red, PT - Preto / Black

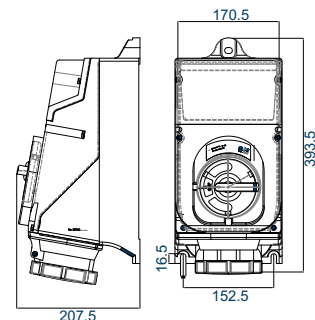
## DESENHO DIMENSIONAL

### DIMENSION DRAWING (mm)

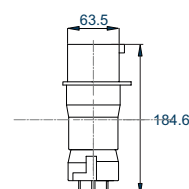
Tomada / Socket 16/32A



Tomada / Socket 63A



Plugue / Plug 16/32A



Plugue / Plug 63A

