

Dupla / Double



Exe

Aplicação / Application

Utilização em áreas classificadas com atmosferas explosivas como: plataformas offshore, onshore, refinarias, indústrias petroquímicas, químicas, alimentícias, farmacêuticas, módulos de abastecimento, unidades de acetileno, hidrogênio, tintas, vernizes, depósitos de inflamáveis e etc.

Suitable for use in hazardous areas like: offshore platforms, refineries, petrochemical, chemical, pharmaceutical and food industries, supply modules, containers of acetylene, hydrogen, paints and varnishes, storage of flammables and others.

Descrição do produto

Luminária LED, de segurança aumentada, bloco autônomo com foco direcionado.

Corpo: Poliéster reforçado com fibra de vidro (PRFV) ou Aço Inox;
Entrada: Por prensa cabo;
Fator de potência: >0,95;
Potência: 1 x 8W, 2 x 4W, 3 x 2,6W ou 4 x 2W ;
Bateria: Níquel-cádmio, autonomia mínima de 3 horas;
Tensão: 127V ou 220V;
Normas técnicas: ABNT NBR IEC 60079-0/1/7/18/31, ABNT NBR IEC 60529;

Obs: Lumens em qualquer variação: mín. 900 Lumens

Product description

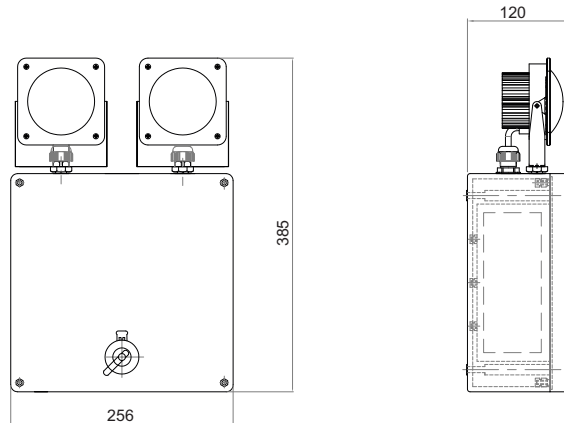
Led light fixture, increased safety, autonomous block with directed focus.

Body: Polyester reinforced with fiberglass (PRFV) or Stainless Steel;
Entry: For cable gland;
Power factor: >0,95;
Power: 1 x 8W, 2 x 4W, 3 x 2,6W or 4 x 2W;
Battery: Nickel-cadmium, minimum autonomy of 3 hours;
Voltage: 127V or 220V;
Technical standards: ABNT NBR IEC 60079-0/1/7/18/31, ABNT NBR IEC 60529;

Obs: Lumens in any range: min. 900 Lumens

Marcação / Ex mark	
Gases	Ex db eb mb IIC T6 Gb
Pó / Dusty	Ex tb IIIC T85°C Db
Grau de proteção / Protection degree	
IP 66	
Zonas / Zones	
1, 2, 21 e 22	
Temperatura de operação / Operating temperature	
-20°C ≤ Ta ≤ + 50°C	
Vida útil / Life time	
> 50.000h	
LED	
OSRAM	

DESENHO DIMENSIONAL / DIMENSION DRAWING (mm)



Obs: Desenho ilustrativo com caixa em poliéster para 1 e 2 módulos.
 Illustrative drawing with polyester box for 1 and 2 modules.

