



Redondo / Round

Sextavado / Hexagonal

Exe
Exd

Aplicação / Application

Áreas classificadas. Utilização como vedação para caixas de junção, painéis, instrumentos, luminárias, entre outros equipamentos que exijam proteção Ex.

Classified areas. Used as a fence for junction boxes, panels, instruments, luminaires, among other equipment that require Ex protection.

Descrição do produto

Tampão metálico com rebaixo para vedação de equipamentos.

Material: Alumínio, aço inox ou latão niquelado;

Rosca: Ver tabela;

Normas técnicas: ABNT NBR IEC 60079-0/1/7/31, ABNT NBR IEC 60529.

Product description

Stopping plug metallic with recess for equipment sealing.

Material: Aluminum, stainless steel or nickel-plated brass;

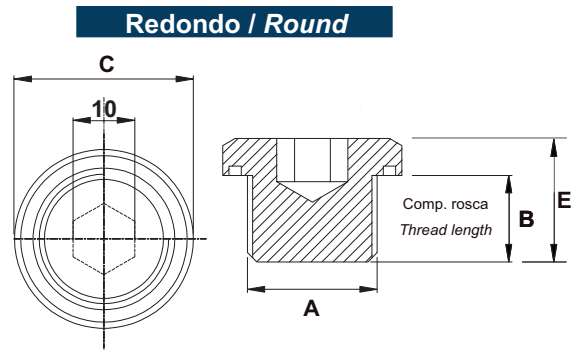
Thread: See table;

Technical standards: ABNT NBR IEC 60079-0/1/7/31, NBR IEC 60529.

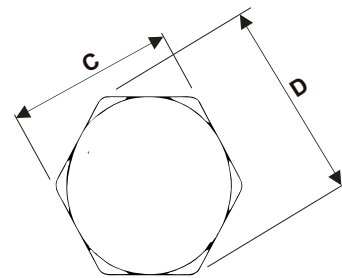
Tipo / Type	Código / Code	Rosca / Thread (A)	mm (B)	mm (C)	mm (D)	mm (E)
NPT	MTA158□N038□	3/8"	14	25,4	25,66	20
	MTA158□N012□	1/2"	14	25,4	27,3	20
	MTA158□N034□	3/4"	14	31,7	34,6	20
	MTA158□N001□	1"	17	41,27	44,45	23
	MTA158□N114□	1 1/4"	17	50,8	56,6	23
	MTA158□N112□	1 1/2"	17	57,15	63,9	23
	MTA158□N002□	2"	17	69,8	78,6	23
	MTA158□N212□	2 1/2"	17	82,55	93,3	23
	MTA158□N003□	3"	17	98,4	111,6	23
	MTA158□N004□	4"	17	120,7	113,35	23
BSP	MTA158□B038□	3/8"	14	25,4	25,66	20
	MTA158□B012□	1/2"	14	28,57	27,3	20
	MTA158□B034□	3/4"	14	34,9	34,6	20
	MTA158□B001□	1"	17	41,27	36,5	23
	MTA158□B114□	1 1/4"	17	50,8	56,6	23
	MTA158□B112□	1 1/2"	17	57,15	63,9	23
	MTA158□B002□	2"	17	66,68	78,6	23
	MTA158□B212□	2 1/2"	17	85,7	93,3	23
	MTA158□B003□	3"	17	98,4	111,6	23
	MTA158□B004□	4"	17	120,7	133,5	23
Métrica	MTA158□M012□	M12	14	19,05	20	20
	MTA158□M016□	M16	14	22,2	23,6	20
	MTA158□M020□	M20	14	28,50	30,9	20
	MTA158□M025□	M25	14	31,75	34,6	20
	MTA158□M032□	M32	14	38,10	41,9	20
	MTA158□M040□	M40	14	50,8	56,6	20
	MTA158□M050□	M50	14	60,3	67,6	20
	MTA158□M063□	M63	14	69,85	78,6	20
MTA158□M075□	M75	14	85,7	96,9	20	
MTA158□M090□	M90	14	101,6	114,3	20	

6 = Aço Inox 316 / Stainless steel 316
 N = Latão Niquelado / Nickel plated brass
 A = Alumínio / Aluminium
 R = Redondo / Round
 S = Sextavado / Hexagonal

DESENHO DIMENSIONAL / DIMENSION DRAWING (mm)



Sextavado / Hexagonal



Material / Stuff	Tabela grau de proteção / Protection Degree table		
	NPT	BSP	Métrica / Metric
	1/2" a 4"	1/2", 3/4" e 1"	1 1/4" a 4"
Latão niquelado, Alumínio / Nickel plated brass, Aluminum	IP66 até/up to 5 Bar IP68	IP 65 até/up to 5 Bar IP 68	IP 66 até/up to 5 Bar IP 68
Aço Inox / Stainless steel	IP66W até/up to 5 Bar IP68W	IP 65W até/up to 5 Bar IP 68W	IP 66W até/up to 5 Bar IP 68W

Exemplo para tampão com acessórios / Example for stopping plug with accessories:

MTA158□M020□ + □	001 = Anel de vedação externo / External sealing ring
Tampão escolhido / Stopping plug selected	002 = Contra porca + Anel de vedação externo / Lock-nut + External sealing ring
	003 = Contra porca + Anel de vedação externo + Arruela serrilhada / Lock-nut + External sealing ring + Serrated washer
	004 = Contra porca + Anel de vedação externo + Anel de aterramento / Lock-nut + External sealing ring + Ground ring
	005 = Contra porca + Anel de vedação externo + Arruela serrilhada + Anel de aterramento / Lock-nut + External sealing ring + Serrated washer + Ground ring

Nota: Para rosca cônica (NPT) acessórios não são aplicáveis.