

ML948 - (Código raiz)



| Potência | Tensão | Fluxo Luminoso (CW) |
|----------|---|---------------------|
| 40W | 12-24 Vcc 85-320Vca / 108-320Vcc 277-480Vca | 6901.63 |
| 80W | | 12563.07 |
| 120W | | 18678.44 |
| 160W | | 24181.13 |
| 200W | | 29861.96 |
| 240W | | 34988.96 |
| 280W | | 34084.3 |
| 320W | | 39794.0 |

*Fluxo luminoso NW e WW solicitar.

| MARCAÇÃO | |
|-------------------------------|----------------|
| Grau de Proteção | IP66 |
| Sobressalentes | |
| Código | Item |
| CJ Módulo LED 40W | MMD43CH70V15 |
| CJ Módulo LED 40W Cabo 23cm | MMD43CH70V1523 |
| CJ Módulo LED 40W Cabo 25cm | MMD43CH70V1525 |
| CJ Módulo LED 40W Cabo 35cm | MMD43CH70V1535 |
| CJ Módulo LED 40W Cabo 45cm | MMD43CH70V1545 |
| CJ Módulo LED 40W Cabo 54cm | MMD43CH70V1554 |
| Suporte Angular Poste | ML948DIVD07AL6 |
| Drive | Ver catálogo |
| Protetor de Surto 1 0KA | MLP0030 |
| Protetor de Surto 1 2KA | MLP0031 |
| Protetor de Surto 1 5KA | MLP0032 |
| Protetor de Surto 20KA | MLP0033 |
| Protetor de Surto 1 0KA IP 65 | MLP0034 |
| Protetor de Surto 1 2KA IP 65 | MLP0035 |
| Protetor de Surto 1 5KA IP 65 | MLP0036 |
| Protetor de Surto 20KA IP 65 | MLP0037 |
| Fotocélula Eletromagnética | MLP0011 |
| Fotocélula Eletrônica | MLP0017 |
| Shorting Cap | MLP0013 |

Descrição do Produto

Luminária LED estanque modular para fixação em poste, com compartimento do driver incorporado.

Corpo: Alumínio;

Cor: Branco, outras cores sob consulta;

Difusor: Poliacarbonato com proteção a raios UV;

THD: <10%;

IRC: >70;

Aprovações: LM 80, LM 79;

Driver: Eletrônico encapsulado (DPS incorporado);

Proteção: Contra curto circuito, sobretemperatura, sobretensão, subtensão, sobrecorrente;

Fator de Potência: > 0,95;

Frequência: 50/60Hz;

Bateria: Autonomia: mínimo 1:30 horas. Atendendo a norma NBR 10.898:2013;

Entrada: Por prensa cabo (Ver tabela);

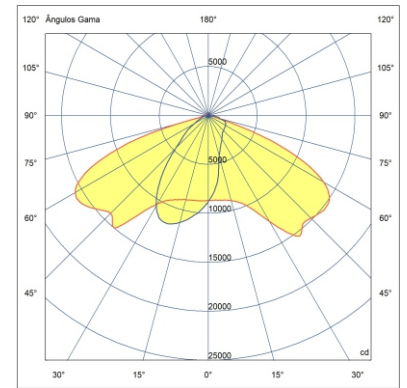
Terminais: Para cabos de até 4mm²;

Aterramento externo: 4,0 mm² - 6,0 mm²;

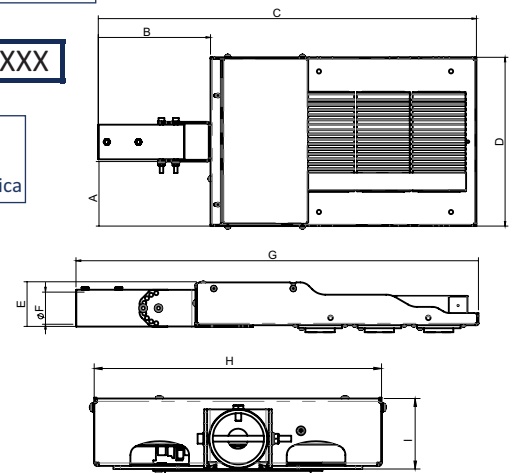
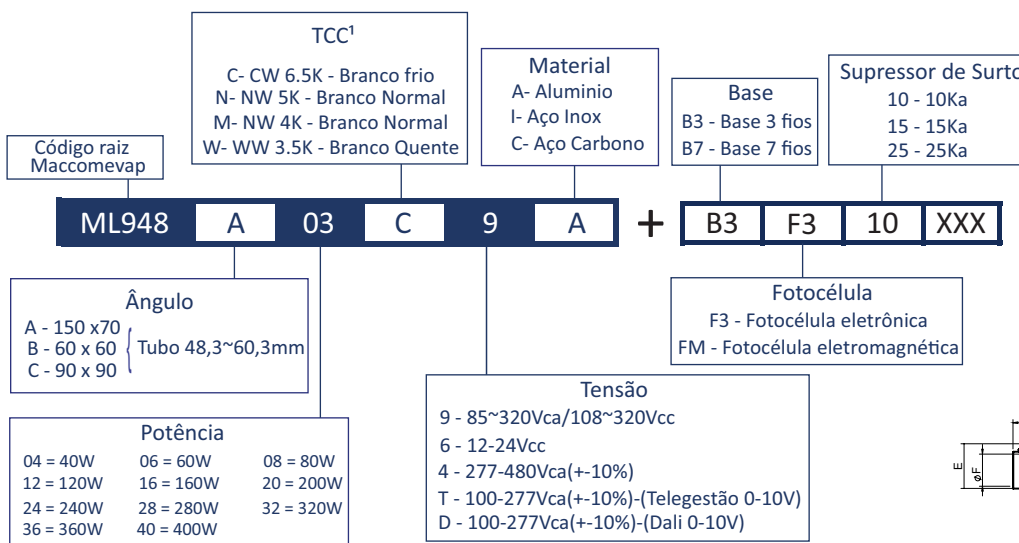
Impacto: IK08;

Garantia: 5 anos;

Normas técnicas: ABNT NBR IEC 60529



| Temperatura de cor | |
|--------------------|---------------|
| CW | 5700K a 6700K |
| NW | 4400K a 5500K |
| WW | 3000K a 4000K |



* Campos extras podem ser inclusos na codificação de acordo com itens adicionais escolhidos.

* Outras conexões sob consulta.

1 - TCC - Temperatura de cor correlata.

* Se um dos últimos itens não forem necessários, colocar 00 no código