

MP209 - (Código raiz)



Descrição do Produto

Projektor metálico para 1 lâmpada, com versões simétrica ou assimétrica.

Corpo: Aço inox ou aço carbono;

Acabamento: Pintura a pó eletrostática (Branca; Outras sob consulta)

Difusor: Vidro temperado;

Refletor: Alumínio anodizado facho aberto ou facho estreito;

Lâmpada: Ver tabela;

Porta lâmpada: E40;

Tensão/frequência: 220Vca - 50/60Hz;

Reator: Montado em caixa externa MAC.Exn.100R (para lâmpada de descarga). Simétrico - Reator Incorporado. Não incluso no projetor, solicitar separadamente;

Terminal: Para cabos de até 4mm²;

Suporte: Incluso;

Entrada: Por prensa cabo;

Caixa de ligação: Acoplada ao projetor;

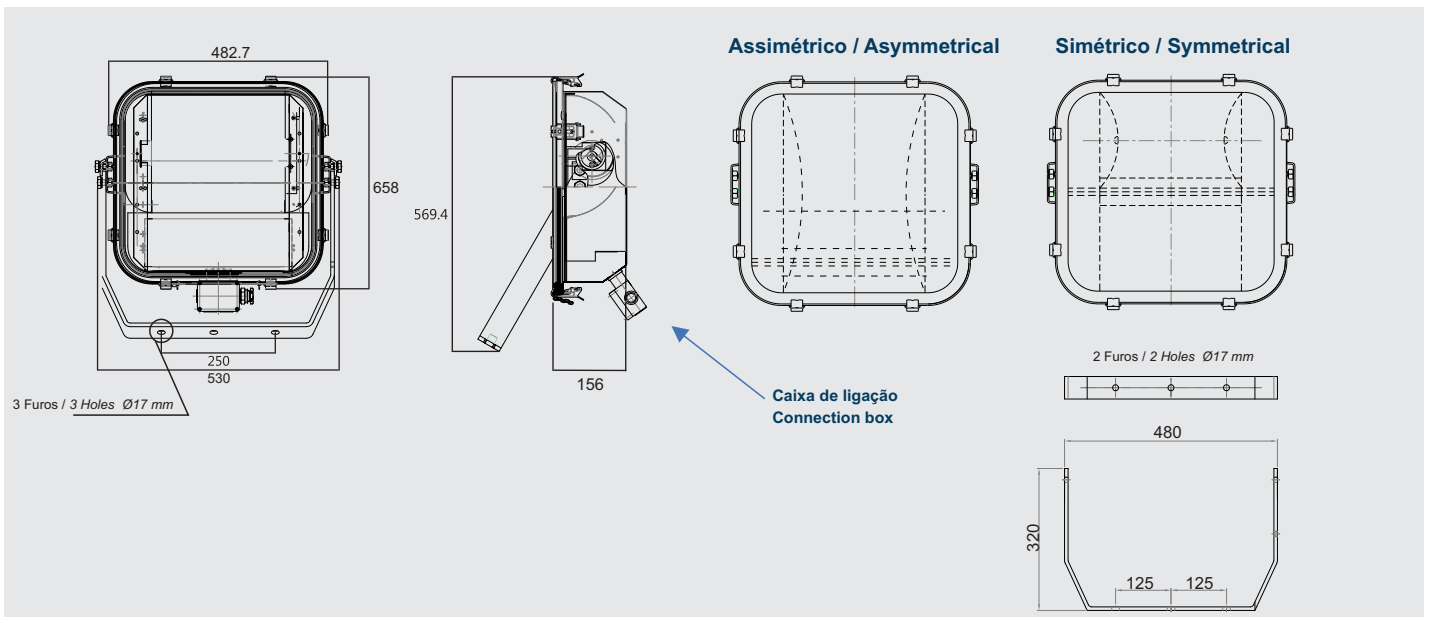
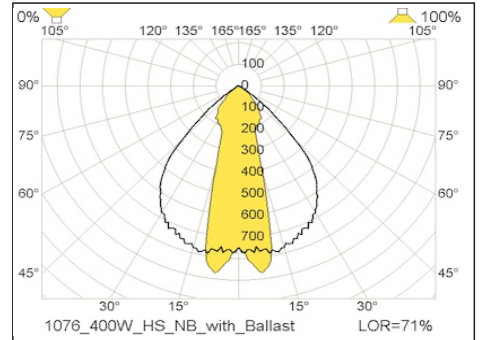
Peso: 17,6 Kg

Normas técnicas: ABNT NBR IEC60529.

MARCAÇÃO	
Grau de Proteção	IP66W/IP67W (AI)
	IP66/IP67 (AC)

Sobressalentes	
Código	Item
MPOE40CE	Soquete E40
MPO105CJ0003	Vidro
MPBRP101	Vedação
MP103CJ0004	Fecho

INCLUIR CODIGO REATORES



Potência	Tensão	Tipo de lâmpada
150W	220V	Vapor de sódio
250W		
400W		
250W	220V	Vapor mercúrio
400W		
250W		
500W	220V	Mista
250W		
250W	220V	Vapor metálica
500W		

PRENSA CABOS E/OU TAMPÕES			ALUMÍNIO	LATÃO NIQUELADO	AÇO INOX	POLIAMIDA	
MODELO	ROSCA	RANGE					
PRENSA CABO A2F 298	M20P	3,5-11,5	02A	02L	02I	N/A	
	M20G	8,0-16,0	03A	03L	03I		
	M25P	8,0-16,0	04A	04L	04I		
	M25	13,0-20,0	05A	05L	05I		
PRENSA CABO E1F 297	M20P	8,0-11,5/12,9-15,8	07A	07L	07I		
	M20G	11,0-13,5/15,5-20,8	08A	08L	08I		
	M25	13,0-19,5/20,3-27,2	09A	09L	09I		
PRENSA CABO A2 299	M20P	6,0-12,0	02A	02L	02I		02A
	M20G	10,0-14,0	03A	03L	03I		03A
	M25P	6,0-14,0	04A	04L	04I		04A
	M25	14,0-18,0	05A	05L	04I	05A	
TAMPÃO 315	M20	N/A	20A	20L	20I	20P	
	M25		21A	21L	21I	21P	

