



Descrição do Produto

Projektor metálico para 1 lâmpada;

Corpo: Aço inox ou aço carbono;

Acabamento: Pintura a pó eletrostática (Branca; Outras sob consulta)

Difusor: Vidro temperado;

Refletor: Alumínio anodizado fecho aberto ou fecho estreito;

Lâmpada: Halógena

Porta lâmpada: R7s;

Tensão/frequência: 127Vca ou 220Vca - 50/60Hz;

Terminal: Para cabos de até 4mm²;

Suporte: Incluso;

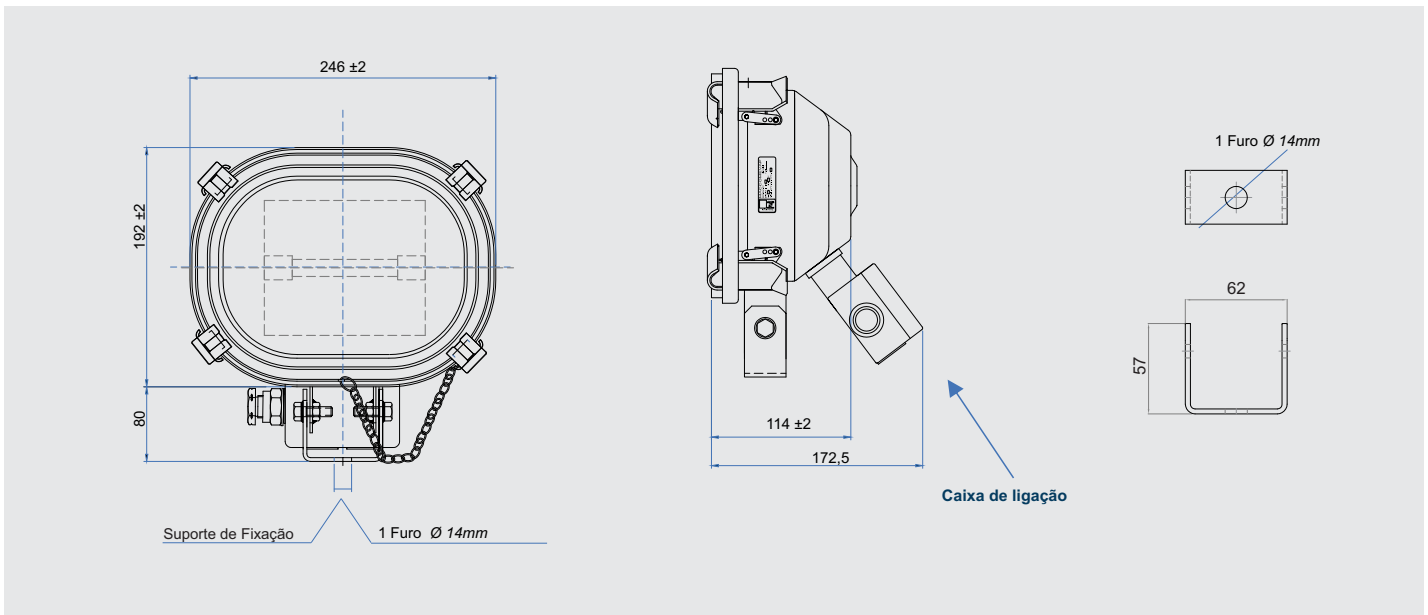
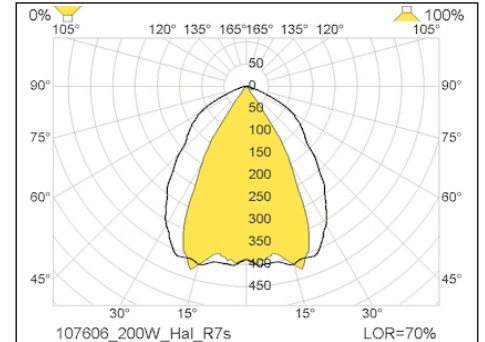
Entrada: Por prensa cabo;

Peso: 3 Kg;

Normas técnicas: ABNT NBR IEC60529.

MARCAÇÃO	
Grau de Proteção	IP66W/IP67W (AI)
	IP66/IP67 (AC)

Sobressalentes	
Código	Item
MPOR7SPL	Soquete R7s
MP101	Vidro
MPBR102DIF	Borracha



Potência	Tensão	Tipo de lâmpada
100W	127V ou 220V	Halógena
150W		
200W		

PRENSA CABOS E/OU TAMPÕES			ALUMÍNIO	LATÃO NIQUELADO	AÇO INOX	POLIAMIDA
MODELO	ROSCA	RANGE				
PRENSA CABO A2F 298	M20P	3,5-11,5	02A	02L	02I	N/A
	M20G	8,0-16,0	03A	03L	03I	
	M25P	8,0-16,0	04A	04L	04I	
M25	13,0-20,0	05A	05L	05I		
PRENSA CABO E1F 297	M20P	8,0-11,5/12,9-15,8	07A	07L	07I	
	M20G	11,0-13,5/15,5-20,8	08A	08L	08I	
	M25	13,0-19,5/20,3-27,2	09A	09L	09I	
PRENSA CABO A2 299	M20P	6,0-12,0	02A	02L	02I	02A
	M20G	10,0-14,0	03A	03L	03I	03A
	M25P	6,0-14,0	04A	04L	04I	04A
	M25	14,0-18,0	05A	05L	04I	05A
TAMPÃO 315	M20	N/A	20A	20L	20I	20P
	M25		21A	21L	21I	21P

