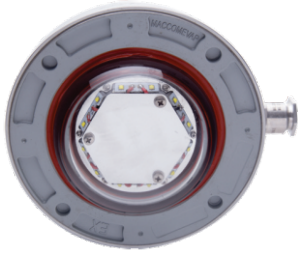
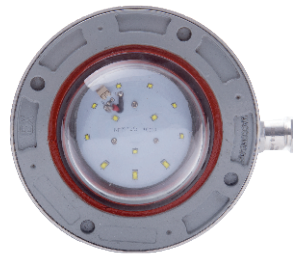


NMML
(Luminária)
(Light Fixture)



NMMP
(Projeto)
(Floodlight)



APROVAÇÕES
✓ LM80
✓ LM79

Exd

Marcação / Ex mark	
Gases	Ex db op is IIC T* Gb
Pó / Dusty	Ex tb IIIC T* Db
Classes de temperatura / Temperature class	
Gases	T*
Pó / Dusty	T* °C
Grau de proteção / Protection degree	
IP66	
Zonas / Zones	
1, 2, 21 e 22;	
Temperatura de operação / Operating temperature	
-20°C ≤ Ta ≤ + 50°C	
Vida útil / Life time	
> 50.000h	
LED	

Aplicação / Application

Utilização em áreas classificadas com atmosferas explosivas como: plataformas offshore, onshore, refinarias, indústrias petroquímicas, químicas, alimentícias, farmacêuticas, módulos de abastecimento, unidades de acetileno, hidrogênio, tintas, vernizes, depósitos de inflamáveis e etc.

Suitable for use in hazardous areas like: offshore platforms, refineries, petrochemical, chemical, pharmaceutical and food industries, supply modules, containers of acetylene, hydrogen, paints and varnishes, storage of flammables and others.

Descrição do produto

Luminária LED / Projeto LED, à prova de explosão com compartimento do driver incorporado.

- Corpo:** Alumínio;
- Acabamento:** Pintura a pó eletrostática (Cinza; Outras sob consulta)
- Difusor:** Vidro temperado;
- Entrada:** Por prensa cabo;
- Fator de potência:** >0,95;
- Peso:** 2,5Kg;
- Normas técnicas:** ABNT NBR IEC 60079-0/1/31, ABNT NBR IEC 60529;
- Nota:** Outras potências e/ou tensões sob consulta. / Opção de sistema antiqueda.

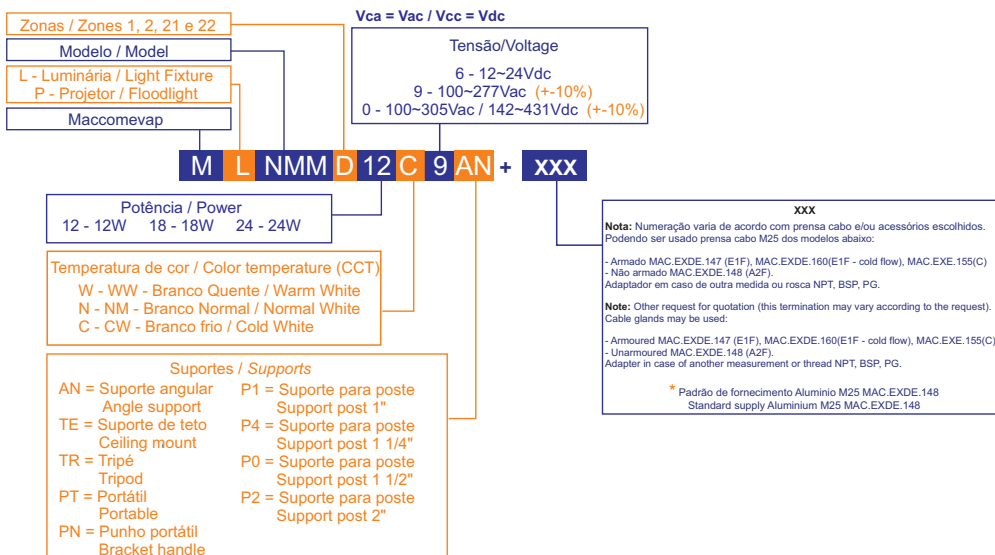
Product description

Light fixture LED / Floodlight LED, explosion-proof with built-in driver compartment.

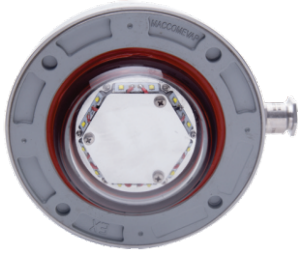
- Body:** Aluminum;
- Finishing:** Painted with electrostatic powder (Gray; Others on request);
- Diffuser:** Tempered glass;
- Entry:** For cable gland;
- Power factor:** >0,95;
- Weight:** 2,5Kg;
- Technical standards:** ABNT NBR IEC 60079-0/1/31, ABNT NBR IEC 60529;
- Note:** Other power and/or voltages on request. Option drop-safe system.

Potência (W) Power (W)		12	18	24
Classes de temperatura Temperature class	+40°C	T6/T85°C	T6/T85°C	T6/T85°C
	+50°C	T6/T85°C	T6/T85°C	T6/T85°C
Luminária / Projeto Light fixture / Floodlight				
Tensão Voltage	TCC	100~277Vca / 12~24Vcc		
	CCT	100~305Vca / 142~431Vcc		
Luminária \ Light fixture Projeto \ Floodlight Eficiência \ Potência Efficiency \ Power	CW 136 lm/W	1.632	2.448	3.264
	NW 130 lm/W	1.560	2.340	3.120
	WW 124lm/W	1.488	2.232	2.976

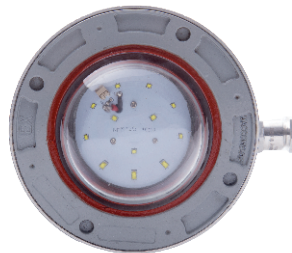
TCC = Temperatura de cor correlacionada
CCT = Correlated colour temperature



NMML
(Luminária)
(Light Fixture)



NMMP
(Projeto)
(Floodlight)



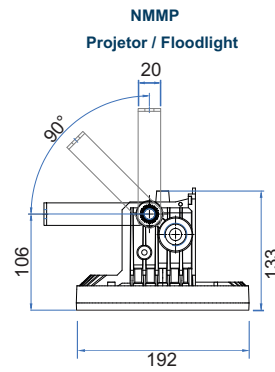
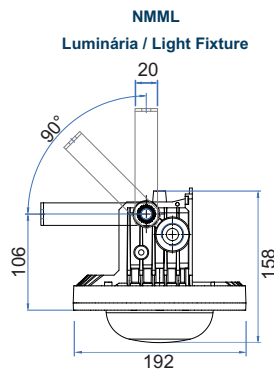
APROVAÇÕES



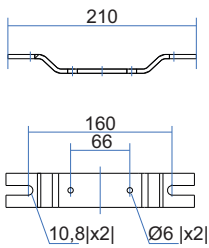
Exd

Marcação / Ex mark	
Gases	Ex db op is IIC T* Gb
Pó / Dusty	Ex tb IIIC T* Db
Classes de temperatura / Temperature class	
Gases	T*
Pó / Dusty	T* °C
Grau de proteção / Protection degree	
IP66	
Zonas / Zones	
1, 2, 21 e 22;	
Temperatura de operação / Operating temperature	
-20°C ≤ Ta ≤ + 50°C	
Vida útil / Life time	
> 50.000h	
LED	

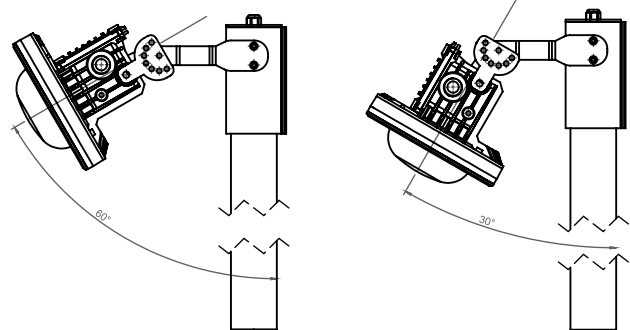
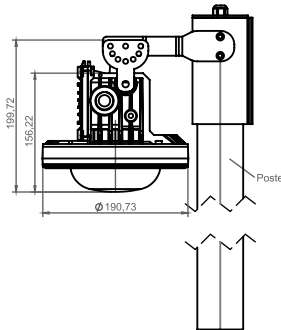
DESENHO DIMENSIONAL / DIMENSION DRAWING (mm)



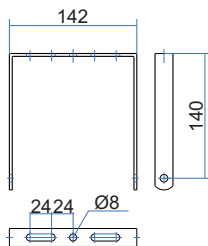
TE - Suporte de teto
Ceiling mount



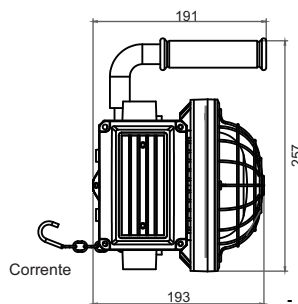
Suporte poste / Support post 0° ~ 90°



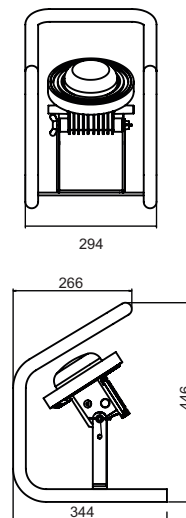
AN - Suporte angular
Angle support



PN - Suporte punho portátil
Portable mounting
(bracket handle)



PT - Portátil
Portable



TR - Tripé / Tripod

