

MP920 - (Codigo raiz)



Potência	Tensão	Fluxo Luminoso (CW)	Dimensões mm AxBxC
40W	12-24 Vcc 85-320Vca / 108-320Vcc 277-480Vca	5180	333x188x290
80W		10440	469x188x426
120W		15780	678x188x634
160W		21210	886x188x842
200W		26520	474x375x426
240W		31824	1302x188x1258
280W		36840	1510x188x1466
320W		42430	469x490x426
360W		47730	469x591x467
400W		53040	469x474x205
500W	53775	703x662x496	

\*Fluxo luminoso NW e WW solicitar.

MARCAÇÃO	
Grau de Proteção	IP66

Sobressalentes	
Código	Item
Drive	Ver catálogo
Lente 60x60	MP920JFB05NAV
Lente 90x90	MP920C6CAV
Vedação	MMD60001

## Descrição do Produto

Luminária LED estanque modular para fixação em poste,

**Corpo:** Alumínio;

**Cor:** Branco;

**Difusor:** Policarbonato com proteção a raios UV;

**THD:** <10%;

**IRC:** >70;

**Aprovações:** LM 80, LM 79;

**Driver:** Eletrônico encapsulado (DPS incorporado);

**Proteção:** Contra curto circuito, sobretensão, sobretensão, subtensão, sobrecorrente;

**Fator de Potência:** > 0,95;

**Frequência:** 50/60Hz;

**Entrada:** Por prensa cabo (Ver tabela);

**Terminais:** Para cabos de até 4mm<sup>2</sup>;

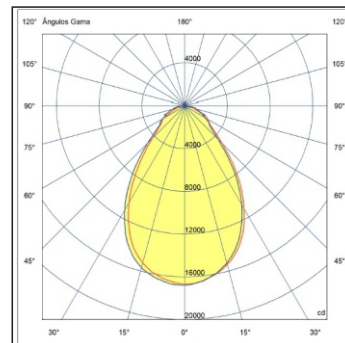
**Aterramento Externo:** Disponível;

**Impacto:** Ik08;

**Vida Útil:** ≥ 60000 horas;

**Garantia:** 5 anos;

**Normas Técnicas:** ABNT NBR IEC 60529;



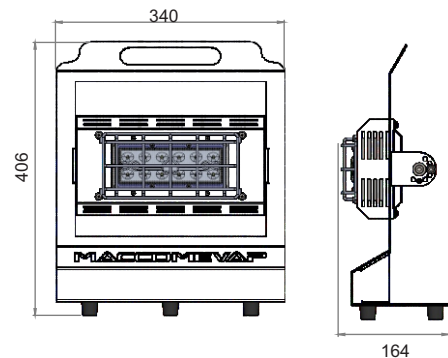
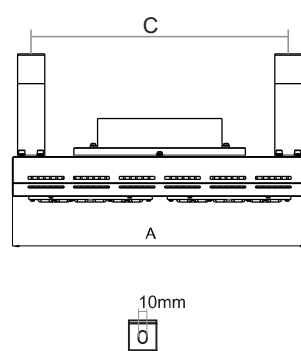
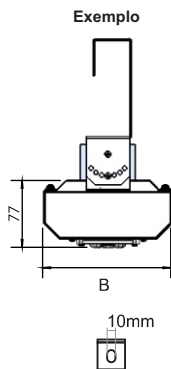
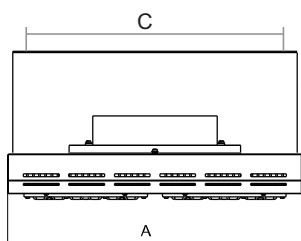
Temperatura de cor	
CW	5700K a 6700K
NW	4400K a 5500K
WW	3000K a 4000K

AU - Suporte angular tipo U

AP - Suporte angular para perfilado

ST - Suporte de teto

PO - Suporte portátil



Código raiz Maccomevap	Ângulo A - 150 x 70 B - 60 x 60 C - 90 x 90	TCC <sup>1</sup> C- CW 6.5k N- NW 5k M- NM 4k W- WW 3.5k	Material A- Alumínio I- Aço Inox C- Aço Carbono	Suporte De acordo com desenhos acima Ex: AP - Suporte angular para perfilado
---------------------------	--	--	--	--

MP920 A 04 C 9 A V1 AP

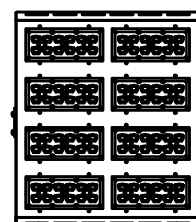
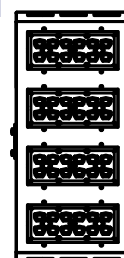
Potência	
04= 40W,	08=80W, 10=100W,
12=120W,	16=160W, 20=200W,
24=240W,	28=280W, 30=300W,
36=360W,	40=400W, 45=450W

Tensão
9- 85~320Vca/108~320Vcc 6 - 12~24Vcc

LAYOUT  
Ver página de layout

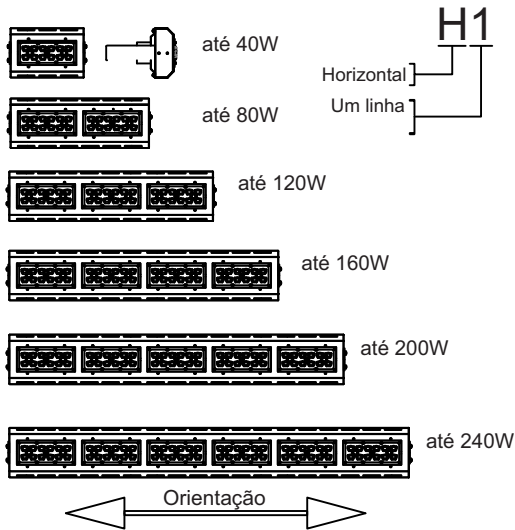
Layout Vertical

Layout Horizontal

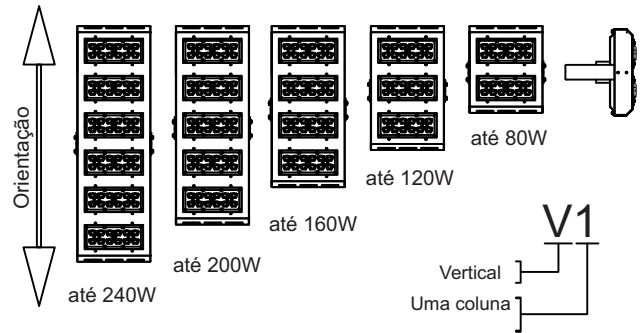


1 - TCC - Temperatura de cor correlata

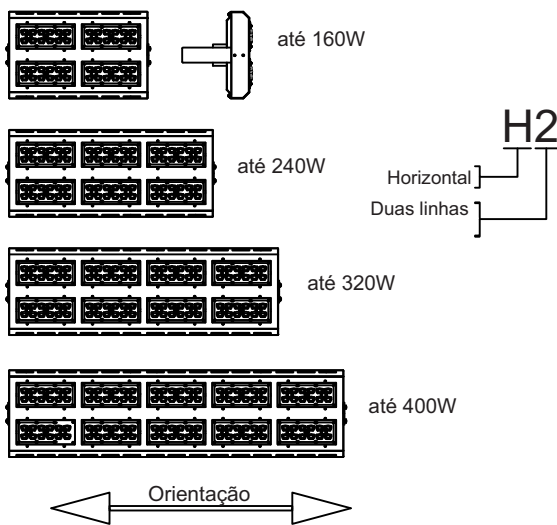
**Horizontal Um linha**



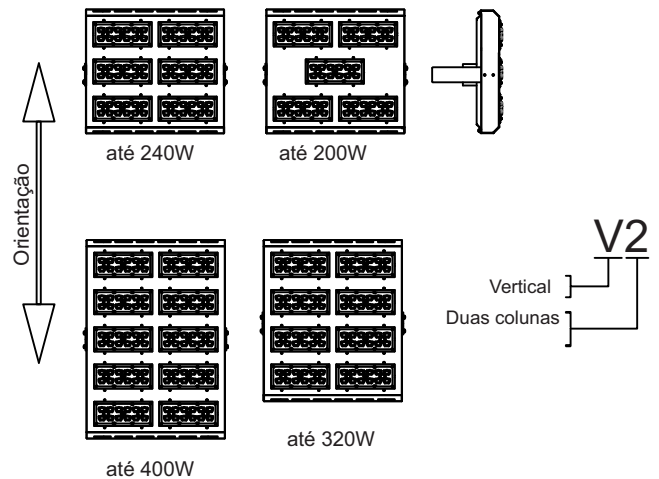
**Vertical Uma coluna**



**Horizontal Duas linhas**



**Vertical Duas colunas**



**Ângulos**

