

# MAC.NAV 503

MHO503- (Codigo raiz)



Modelo (Manual) 28,4kg  
Modelo (Controle Remoto) 27,4kg  
Modelo (Cabine) 33,7kg

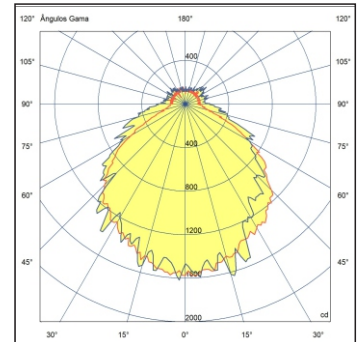
| Peso (Kg) |        |                 |        |
|-----------|--------|-----------------|--------|
| Potência  | Manual | Controle Remoto | Cabine |
| 300W      | 28,4   | 27,4            | 33,7   |

| MARCAÇÃO         |      |
|------------------|------|
| Grau de Proteção | IP56 |

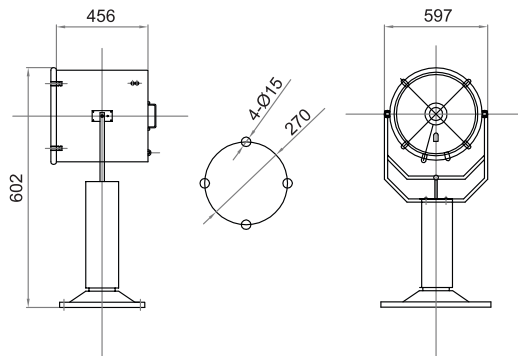
## Descrição do produto

Holofote de busca e salvamento, para lâmpada de Tungstênio-Halógena, fabricado em aço inox ou alumínio, com refletor em alumínio anodizado e difusor de vidro temperado.

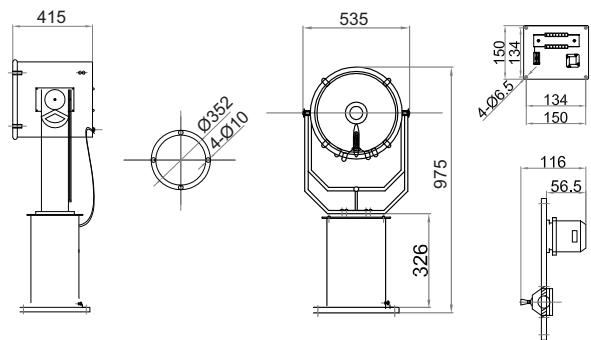
- Corpo:** Aço inox (Padrão) ou alumínio
- Refletor:** Alumínio anodizado;
- Lâmpada:** Tungstênio-Halógena (Solicitar separadamente);
- Potência da Lâmpada:** 2000W;
- Difusor:** Em vidro temperado;
- Tensão/Frequência:** 220V - 60Hz
- Acabamento:** Pintado;
- Porta Lâmpada:** Gy16;
- Entrada:** Por prensa cabo;
- Direcionamento:** (M)Manual, (R)Controle remoto e (C)Cabine;
- Movimento:** Vertical ou horizontal;
- Temperatura de operação:** -20°C a 50°C;
- Potência x Alcance-Fluxo:** 2000W(2030m-53000Lm);



Modelo - M (Manual)



Modelo - R (Controle Remoto)



Modelo - C (Cabine)

