



Peso (Kg)		
Modelo	Manual ou Cabine	Controle Remoto
A	75	116

MARCAÇÃO	
Grau de Proteção	IP56

## Descrição do produto

Holofote de busca e salvamento, LED, fabricado em aço inox, com refletor em alumínio anodizado e difusor de vidro temperado.

**Corpo:** Aço inox;

**Refletor:** Alumínio anodizado;

**Lâmpada:** LED;

**Potência da Lâmpada:** 190W - Manual ou Cabine;  
190W (Motor < 120W) - Controle Remoto;  
400W (Motor 120W) - Controle Remoto;

**Difusor:** Em vidro temperado;

**Tensão/Frequência:** 100~240V - 60Hz;

**Fluxo Luminoso:** Ver tabela;

**Índice de reprodução de cor:** >70;

**Fator de potência:** >0,9;

**Intensidade de lux:** Ver tabela;

**Alcance:** Ver tabela;

**Método de ajuste:** Ver manual de instrução;

**Ângulo horizontal:** 350°;

**Ângulo Vertical:** 30°;

**Acabamento:** Pintado;

**Porta Lâmpada:** Gy16;

**Entrada:** Cabo de diâmetro 9~10 (Manual ou Cabine);  
Cabo de diâmetro 12~14 (Controle Remoto);

**Direcionamento:** (M)Manual, (R)Controle remoto e (C)Cabine;

**Movimento:** Vertical ou horizontal;

**Temperatura de operação:** -30°C a 55°C;

Código	Potência	Alcance	Intensidade da luz	Fluxo Luminoso	Modelo
MHO500LD199□AI	190W	1.000 m	1.000.000 cd	19.000lm	Mod A
MHO500LD409□AI	400W	1.500 m	2.500.000 cd	40.000lm	Mod A

M0 = Manual  
 C0 = Cabine  
 R0 = Controle remoto de bancada  
 R1 = Controle remoto de bancada e wireless

### Movimentação

**M0** : Realizada pelo usuário

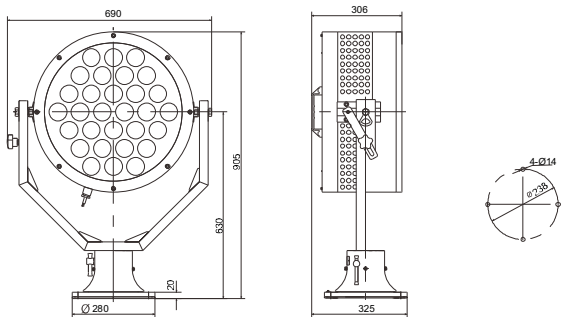
**C0** : Por haste de 80cm

**R0** : Controle a distância

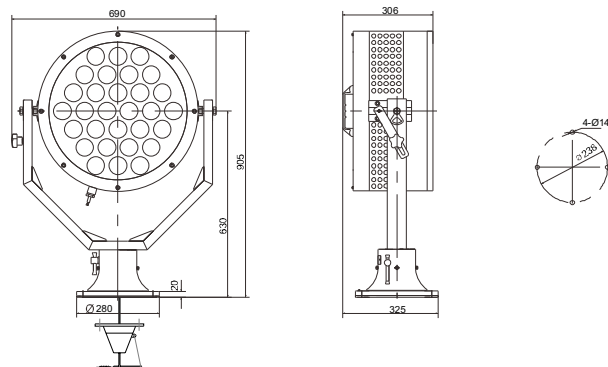
**R1** : Controle a distância ou via wireless

**Mod A 190/400w**

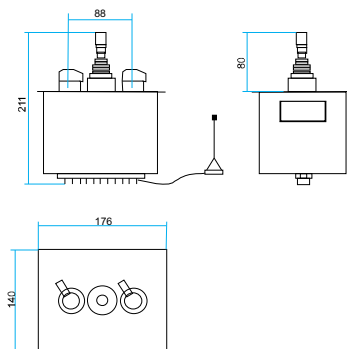
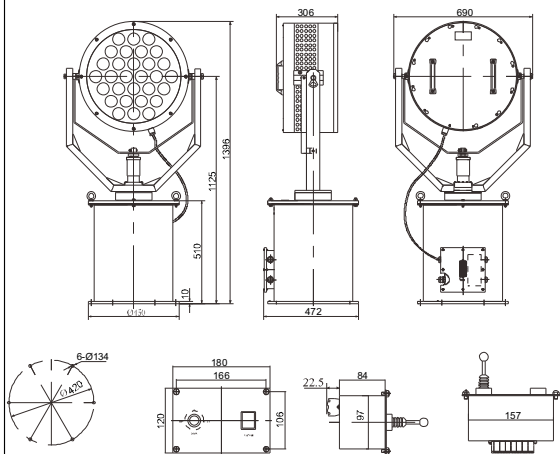
Modelo - M0 (Manual)



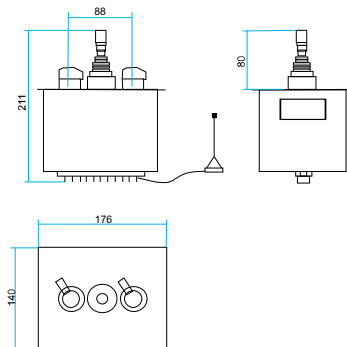
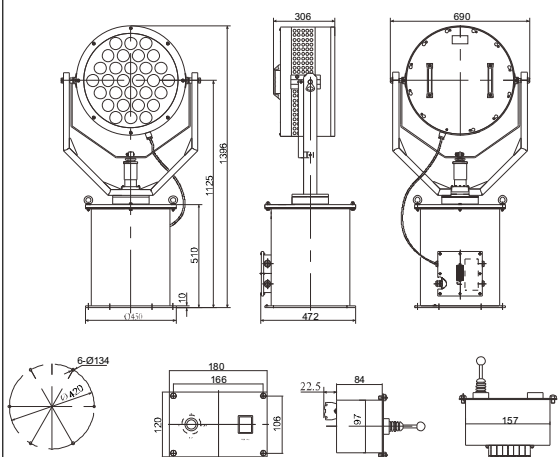
Modelo - C0 (Cabine)



Modelo - R0 (Controle Remoto)



Modelo - R1 (Controle Remoto)



**Controle Wireless - R1**

**Aplicação:** uso para geração de sinal wireless, objetivo: Controle de holofote de busca remotamente.

**Tensão/frequencia:** 220 Vca 50/60Hz

**Potência:** <=5W

**Distancia máxima:** 500metros

**Frequência de controle:** 430~440MHz

**Função:** O sistema wireless permite o controle de ligar e desligar, rotacionar horizontal e verticalmente o holofote de busca.

Peso: 1,78Kg

**Grau de proteção:** IP21

**Temperatura de trabalho:** -30°C a +55°C

**Controle a distância - R0**