

Modelo - (Manual)
Model - (Manual)



Modelo - (Controle Remoto)
Model - (Remote Control)



Modelo - (Cabine)
Model - (Cabin)



Grau de proteção / Protection degree

IP66

Vida útil / Life time

> 50.000h

Aplicação / Application

Utilização em áreas não classificadas que necessitem de equipamento com foco direcionado.

Aplicado a iluminação de longa distância e pesquisa quando em navegação noturna, especialmente para iluminação de rota marítima e duas margens e pesquisa de superfície quando em área de água complexa, como canal estreito e caminho de rio interior, etc. Também pode ser adequado para projeção da iluminação em locais ao ar livre, como um navio, prot. de doca, local de armazenamento e estádio.

Applied to far distance illumination and searching when in night navigation, especially for illumination of sea-route and two banks and surface search when across the complex water area, such as narrow channel and the inland river way etc. It can also fit for the projection illumination in outdoor place such as ship, dock prot, store place and stadium.

Descrição do produto

Holofote de busca e salvamento, LED, fabricado em aço inox, com refletor em alumínio anodizado e difusor de vidro temperado.

Corpo: Aço inox;

Refletor: Alumínio anodizado;

Lâmpada: LED;

Potência: 190W, 370W, 400W, 800W - Manual ou Cabine

190W (Motor XXX), 370W (Motor XXX) - Controle Remoto
400W (Motor 120W), 800W (Motor 240W) - Controle Remoto;

Difusor: Em vidro temperado;

Tensão/Frequência: 100~240V - 50/60Hz;

Temperatura de cor: 5000K-6500K (Branca CW);

Fluxo Luminoso: Ver tabela;

Índice de reprodução de cor: >70;

Fator de potência: >0,9;

Intensidade de lux: Ver tabela;

Alcance: Ver tabela;

Método de ajuste: Ver manual de instrução;

Ângulo horizontal: 350°

Ângulo Vertical: 30°

Acabamento: Pintado;

Entrada: Cabo de diâmetro 9-10 (Manual ou Cabine)

Cabo de diâmetro 12-14 (Controle Remoto)

Direcionamento: (M)Manual, (R)Controle remoto ou (C)Cabine;

Movimento: Vertical ou horizontal.

Temperatura de operação: -30°C a 55°C;

Peso: 75Kg Modelo A - 170Kg Modelo B - (Manual ou Cabine)

116Kg Modelo A - 275Kg Modelo B - (Controle remoto)

Product description

Searchlight search and rescue, LED, made of stainless steel, anodized aluminum reflector and tempered glass diffuser;

Body: Stainless steel;

Reflector: Anodized aluminum;

Lamp: LED;

Lamp power: 190W, 370W, 400W, 800W - Manual or Cabin

190W (Motor XXX), 370W (Motor XXX) - Remote Control
400W (Motor 120W), 800W (Motor 240W) - Remote Control;

Diffuser: Tempered glass;

Voltage / Frequency: 100~240V - 50/60Hz;

Color temperature: 5000K-6500K (Branca CW);

Luminous flux (lm): See table;

Color rendering index: >70;

Power factor: >0,9 ;

Intensity of light: See table;

Exposure distance: See table;

Adjustment method: Ver manual de instrução;

Horizontal angle: 350°

Vertical angle: 30°

Finish: Painted;

Entry: Cabo de diâmetro 9-10 (Manual or Cabin)

Cabo de diâmetro 12-14 (Controll Remoto)

Targeting: (M)Manual, (R)Remote Control or (C)Cabin;

Movement: Vertical or Horizontal;

Operação temperature: -30°C a 55°C;

Weight: 75Kg Model A - 170Kg Model B - (Manual ou Cabine)

116Kg Model A - 275Kg Model B - (Remote controll)

Nota: Alcance equivalente aos modelos MAC.NAV.501, MAC.NAV.502 e MAC.NAV.503 Tugstênio - Halógena, porém com tecnologia LED
Note: Exposure distance equivalent to MAC.NAV.501, MAC.NAV.502 and MAC.NAV.503 Tugsten - Halogen, but with LED technology

Código Code	Potência Power	Alcance Expositure distance	Intensidade da luz Intensity of light	Fluxo Luminoso Luminous flux	Modelo Model
MHO500LD199□AI	190W	1.000 m	1.000.000 cd	19.000lm	Mod A
MHO500LD409□AI	400W	1.500 m	2.500.000 cd	40.000lm	Mod A
MHO500LD379□AI	370W	2.000 m	2.000.000 cd	37.000lm	Mod B
MHO500LD809□AI	800W	2.500 m	6.250.000 cd	80.000lm	Mod B

MO = Manual Manual
CO = Cabine Cabin
RO = Controle remoto de bancada Remote Control (Joystick)
R1 = Controle remoto de bancada e wireless Remote Control (Joystick)

Movimentação

MO : Realizada pelo usuário
Performed by the user

CO : Por haste de 80cm
Per 80cm rod

RO : Controle a distância
Remote control

R1 : Controle a distância ou via wireless
Remote control or wirelessly

Controle remoto de bancada



Application: use for wireless signal generation, objective: Remote searchlight control.

Voltage / frequency: 220 Vac 50 / 60Hz
Power: <= 5W

maximum distance; 500 meters

Control frequency: 430 ~ 440MHz

Function: The wireless system allows the control of turning on and off, rotating the searchlight horizontally and vertically.

Weight: 1,78Kg

Degree of protection: Ip21

Temperatura de trabalho: -30°C a +55°C

Application: use for wireless signal generation, objective: Remote searchlight control.

Voltage / frequency: 220 Vac 50 / 60Hz
Power: <= 5W

maximum distance; 500 meters

Control frequency: 430 ~ 440MHz

Function: The wireless system allows the control of turning on and off, rotating the searchlight horizontally and vertically.

Weight: 1,78Kg

Degree of protection: Ip21

Temperatura de trabalho: -30°C a +55°C

Controle Wireless



Aplicação: uso para geração de sinal wireless, objetivo: Controle de holofote de busca remotamente.

Tensão/frequencia: 220 Vca 50/60Hz

Potência: <=5W

Distancia máxima: 500metros

Frequência de controle: 430~440MHz

Função: O sistema wireless permite o controle de ligar e desligar, rotacionar horizontal e verticalmente o holofote de busca.

Peso: 1,78Kg

Grau de proteção: IP21

Temperatura de trabalho: -30°C a +55°C

Application: use for wireless signal generation, objective: Remote searchlight control.

Voltage / frequency: 220 Vac 50 / 60Hz

Power: <= 5W

maximum distance; 500 meters

Control frequency: 430 ~ 440MHz

Function: The wireless system allows the control of turning on and off, rotating the searchlight horizontally and vertically.

Weight: 1,78Kg

Degree of protection: Ip21

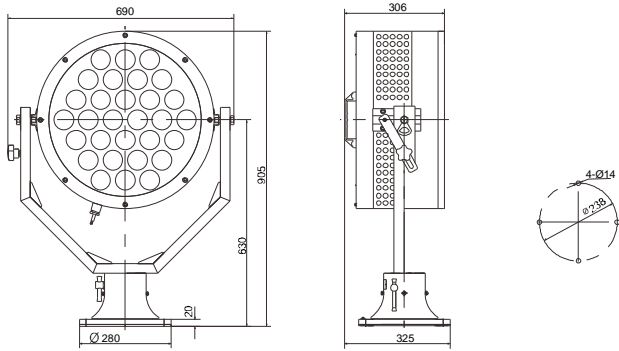
Temperatura de trabalho: -30°C a +55°C

DESENHO DIMENSIONAL / DIMENSION DRAWING (mm)

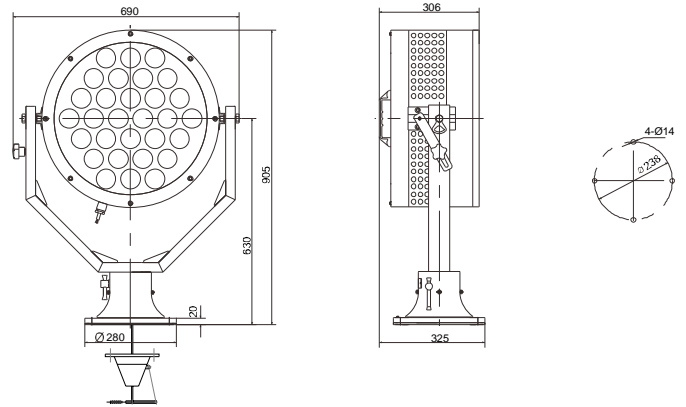
Mod A

190/400w

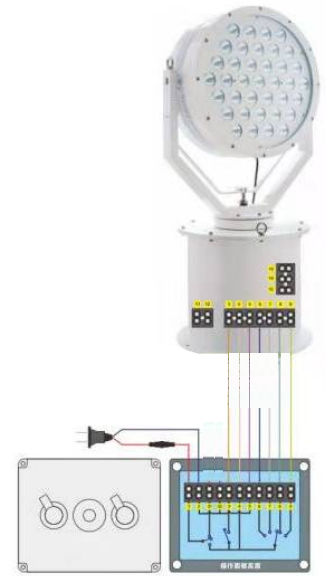
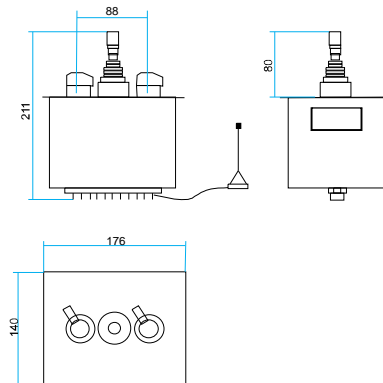
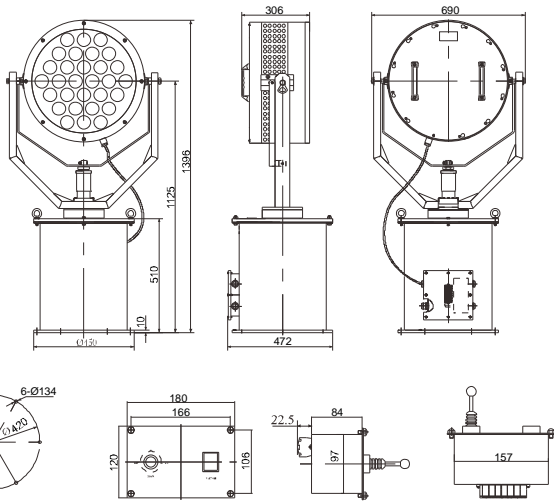
Modelo - M0 (Manual)
Model - M0 (Manual)



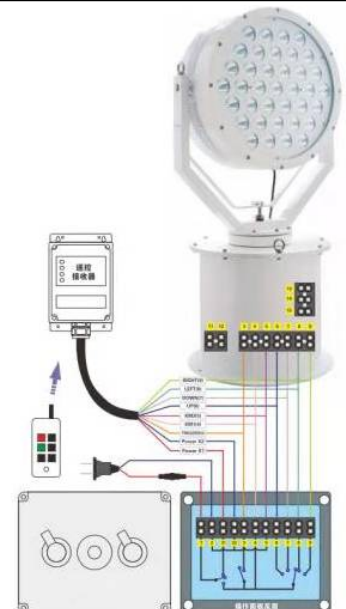
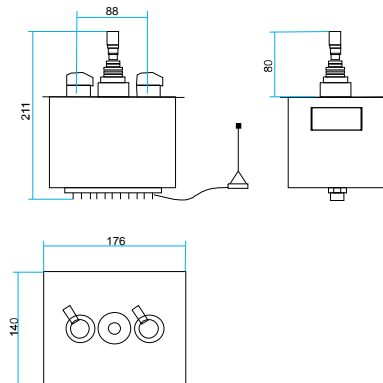
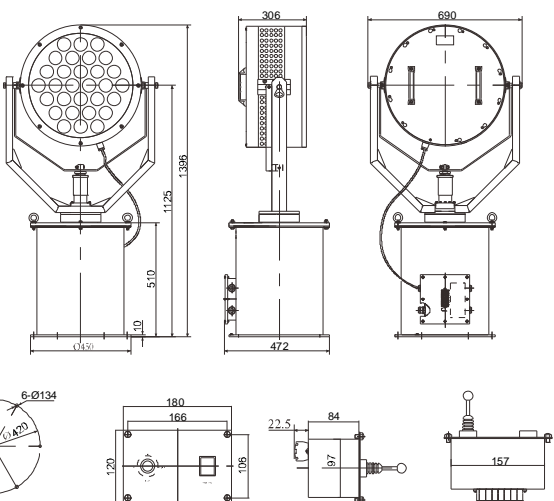
Modelo - C0 (Cabine)
Model - C0 (Cabin)



Modelo - R0 (Controle Remoto)
Model - R0 (Remote Control - Joystick)



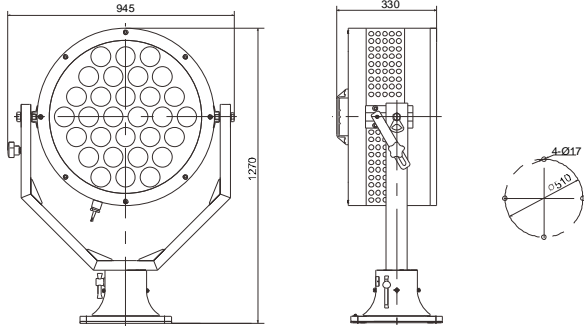
Modelo - R1 (Controle Remoto)
Model - R1 (Remote Control - Joystick)



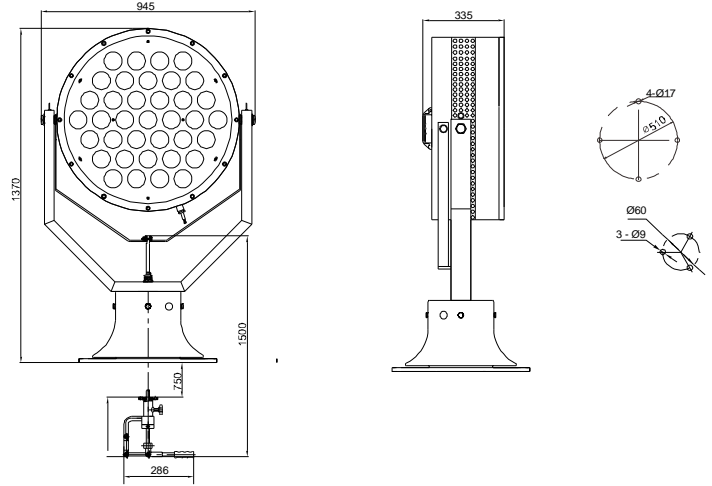
DESENHO DIMENSIONAL / DIMENSION DRAWING (mm)

Mod B 370/800w

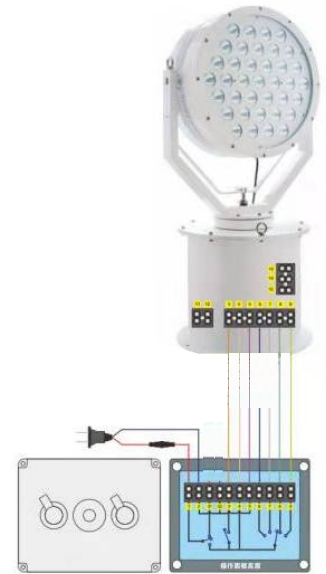
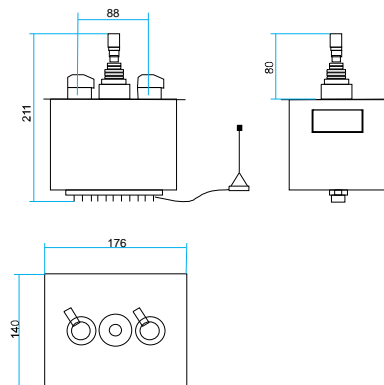
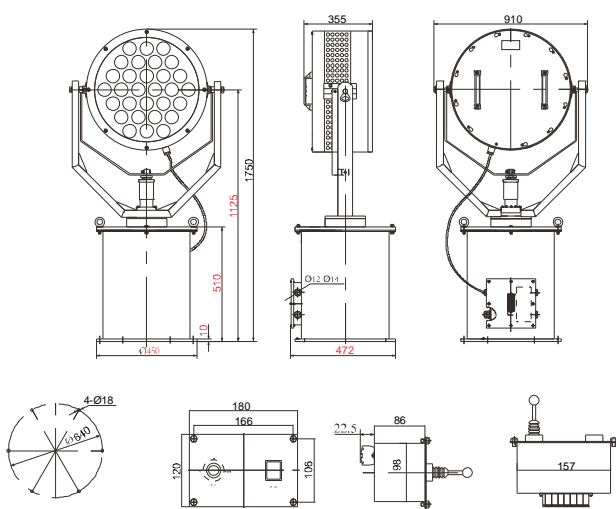
Modelo - M0 (Manual)
Model - M0 (Manual)



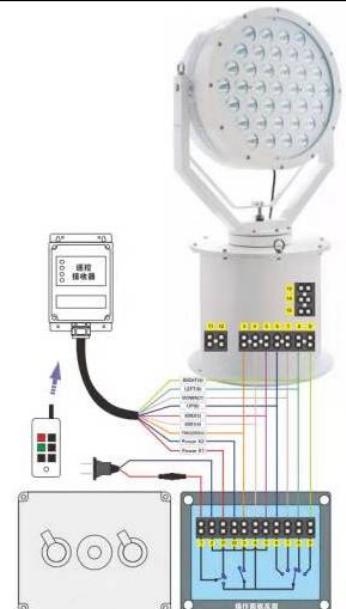
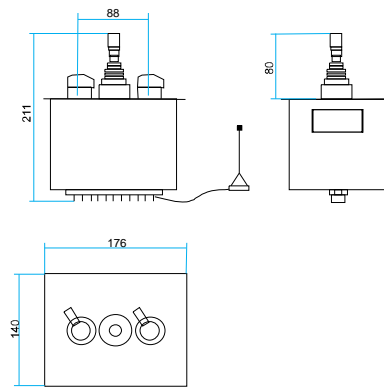
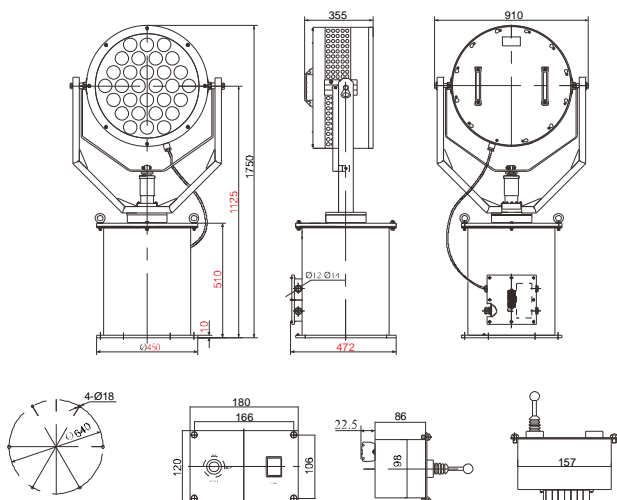
Modelo - C0 (Cabine)
Model - C0 (Cabin)



Modelo - R0 (Controle Remoto)
Model - R0 (Remote Control - Joystick)



Modelo - R1 (Controle Remoto)
Model - R1 (Remote Control - Joystick)



peças e partes

Controle de bancada



Wireless



Wireless



Please, Continuous input the spare parts like, lamp, gasket set type A and B (manual, Cabine and remote) and other several parts.