

MAC.NAV 502

MHO502- (Codigo raiz)



Modelo (Manual)

Modelo (Controle Remoto)

Modelo (Cabine)

Potência	Peso (Kg)		
	Manual	Controle Remoto	Cabine
300W	11,9	18,5	16,2
500W	11,9	18,5	16,2
1000W	1,9	18,5	16,2

MARCAÇÃO	
Grau de Proteção	IP56

Descrição do produto

Holofote de busca e salvamento, para uma ou duas lâmpadas de Tungstênio-Halógena, fabricado em aço inox, com refletor em alumínio anodizado e difusor de vidro temperado.

Corpo: Aço inox (Padrão) ou alumínio

Refletor: Alumínio anodizado;

Lâmpada: Tungstênio-Halógena (Solicitar separadamente);

Potência da Lâmpada: 300W / 500W / 1000W;

Difusor: Em vidro temperado;

Tensão/Frequência: 220V - 60Hz

Acabamento: Pintado;

Porta Lâmpada: Gy9,5;

Entrada: Por prensa cabo;

Direcionamento: (M)Manual, (R)Controle remoto e (C)Cabine;

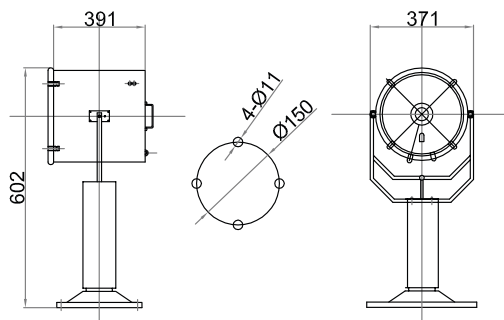
Movimento: Vertical ou horizontal;

Temperatura de operação: -20°C a 50°C;

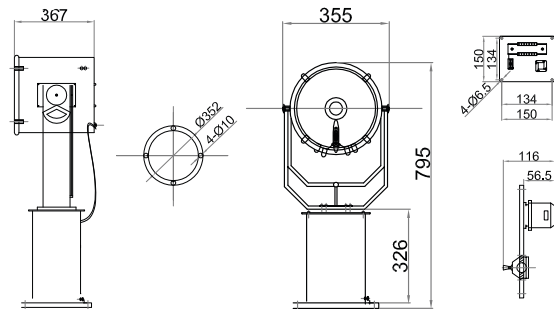
Potência x Alcance-Fluxo: 1000W(1550m-23000Lm) -

500W(1240m-12500Lm) - 300W(1175m-6900Lm);

Modelo - M (Manual)



Modelo - R (Controle Remoto)



Modelo - C (Cabine)

