

Modelo - (Controle Remoto)
Model - (Remote Control)

Modelo - (Cabine)
Model - (Cabin)

Modelo - (Manual)
Model - (Manual)



Grau de proteção / Protection degree
IP56

Aplicação / Application

Utilização em áreas não classificadas que necessitem de equipamento com foco direcionado.

Use in not classified areas that need of equipment with focus directed.

Descrição do produto

Holofote de busca e salvamento, para uma ou duas lâmpadas de tungstênio-halógena fabricado em aço inox, com refletor em alumínio anodizado e difusor de vidro temperado.

- Corpo:** Aço inox;
- Refletor:** Alumínio anodizado;
- Lâmpada:** Tungstênio-Halógena (Solicitar separadamente);
- Potência da Lâmpada:** 300W / 500W / 1000W;
- Difusor:** Em vidro temperado;
- Tensão/Frequência:** 220V - 60Hz;
- Acabamento:** Pintado;
- Porta Lâmpada:** Gy9,5;
- Entrada:** Por prensa cabo;
- Direcionamento:** (M)Manual, (R)Controle remoto e (C)Cabine;
- Movimento:** Vertical ou horizontal.
- Temperatura de operação:** -20°C a 50°C;
- Potência x Alcance:** 1000W(1550m) - 500W(1240m) - 300W(1175m);

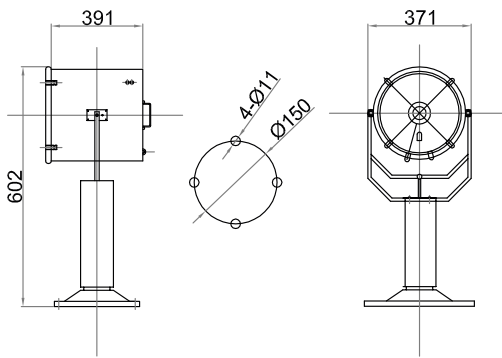
Product description

Searchlight search and rescue for one or two tungsten-halogen lamps made of stainless steel, anodized aluminum reflector and tempered glass diffuser;

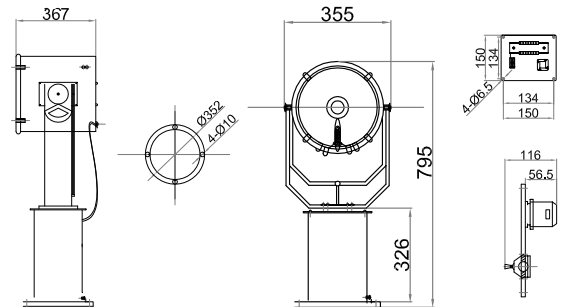
- Body:** Stainless steel;
- Reflector:** Anodized aluminum;
- Lamp:** Tungsten-halogen (ordered separately);
- Lamp power:** 300W / 500W / 1000W;
- Diffuser:** Tempered glass;
- Voltage / Frequency:** 220V - 60Hz;
- Finish:** Painted;
- Lamp Holder:** Gy9,5;
- Entry:** For cable gland;
- Targeting:** (M)Manual, (R)Remote Control and (C)Cabin;
- Movement:** vertical or horizontal;
- Operation temperature:** -20°C a 50°C;
- Power x Range:** 1000W(1550m) - 500W(1240m) - 300W(1175m);

DESENHO DIMENSIONAL / DIMENSION DRAWING (mm)

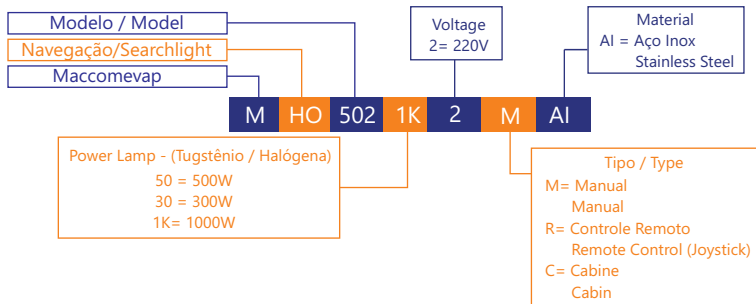
Modelo - M (Manual)
Model - M (Manual)



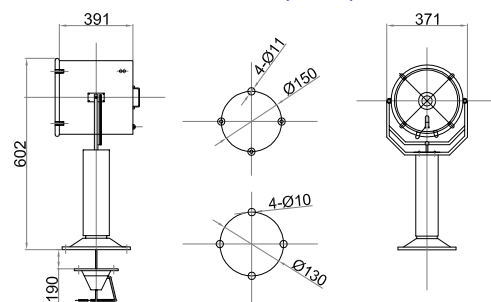
Modelo - R (Controle Remoto)
Model - R (Remote Control - Joystick)



EXEMPLO DO CÓDIGO DO PRODUTO: **MHO5021K2MAI**
EXAMPLE CODE OF THE PRODUCT



Modelo - C (Cabine)
Model - C (Cabin)



COMPONENTE DE REPOSIÇÃO: **MLAM502HA30**
SPARE PARTS

